



HA16 RTJ HA16 RTJ 0

Производительность и простота использования

- Лучший в индустрии охват рабочей зоны с вылетом стрелы 8,3 м
- Лучшая скорость подъема - 40 сек
- Полностью пропорциональные и одновременные движения
- Удобство транспортировки

Превосходная надежность

- Прочные капоты с эргономичными ручками
- Долговечная и прочная конструкция

Легкость в обслуживании

- Полностью модульная корзина с защитой верхнего пульта управления
- Легкий доступ ко всем компонентам
- Прибор самодиагностики Haulotte Activ'Screen

Максимальный комфорт и безопасность

- Безопасное управление



Haulotte 
GROUP
More than lifting



HA16 RTJ / HA16 RTJ O

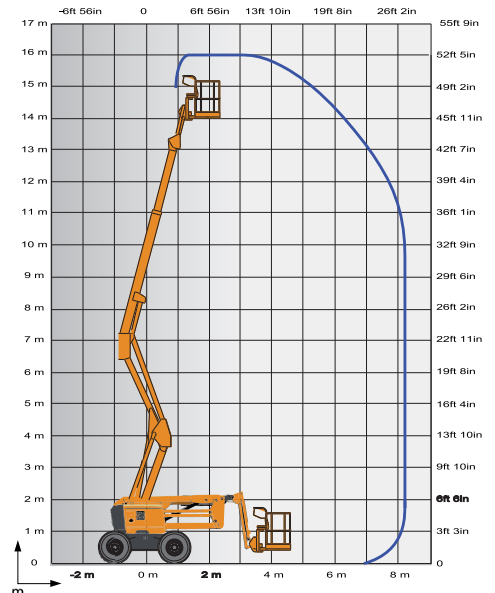
КОЛЕНЧАТЫЕ ПОДЪЕМНИКИ ПОВЫШЕННОЙ ПРОХОДИМОСТИ

ТЕХНИЧЕСКИЕ ХАРАКТЕРИСТИКИ

HA16 RTJ HA16 RTJ O

4WD / 2WS 4WD / 2WS
Передняя ось колебания

Рабочая высота	16 m
Высота до пола платформы	14 m
Горизонтальный вылет	8.3 m
Максимальная высота перегиба над препятствием	7.65 m
Грузоподъемность	230 kg
F x G Размер платформы	1.83 x 0.80 m
A Длина	6.75 m
H Транспортная длина (гусек в сложенном положении)	5.05 m
B Ширина	2.3 m
C Высота - в сложенном положении	2.3 m
I Транспортная высота	2.4 m
Длина гуська	1.2 m
Вертикальный ход гуська	140° (-80°/+60°)
Вращение платформы	165° (-75°/+90°)
Вращение башни	355° non continuous
D Колесная база	2.1 m
E Дорожный просвет	38 cm
Наклон	5 °
Скорость движения	5.2 km/h
Устойчивость	40 %
Радиус поворота - внешний	4.5 m
Шины Пересеченная Местность	14x17.5
Источник питания	Kubota 26 kW - 35 hp
Емкость гидросистемы	76 l
Емкость топливного бака	62 l
Вес	6 200 kg 6 450 kg



СТАНДАРТНОЕ ОБОРУДОВАНИЕ

- Полный привод 4x4
- Двухколесное управление
- Передний осциллирующий мост (RTJ O) увеличивает устойчивость на неровной поверхности
- Постоянный дифференциал с ограниченной пробуксовкой
- Грузоподъемность 230 кг (2 человека)
- Одновременное управление четырьмя движениями для повышения производительности
- Безопасен для работы при ветре до 60 км/ч
- Проблесковый маячок
- Модульная стандартная корзина 1,83 м x 0,80 м, быстрый и легкий ремонт
- Вход с откидным турникетом
- Верхняя крышка пульта управления
- Лоток для инструмента
- Переменный ток на платформе (110/230В)
- Прибор самодиагностики Haulotte Activ'Screen на нижнем пульте управления, с цветным дисплеем.
- Поддон из двигателя выдвигается для простоты обслуживания
- Счетчик моточасов
- Индикатор низкого уровня топлива (верхний и нижний пульта управления)
- Подогрев двигателя со световым индикатором
- Звуковое и световое оповещение при наклоне и перегрузке
- 12В аккумулятор / электрическая система управления
- Электрическая система насоса и аварийного спуска
- Сигнал начала движения

ДОПОЛНИТЕЛЬНЫЕ ОПЦИИ

- Большая модульная корзина 2,44 м x 0,91 м: быстро и легко ремонтировать
- Боковая распашная дверь в корзину
- Гидравлический генератор Dynaset 3,5кВт
- Подвод воздуха в корзину 6,5 мм внутренний диаметр
- Электроэнергия в корзину (Розетка в корзине с или без 30 мА предохранителем)
- Проблесковый маячок
- Комплектация для холодных погодных условий: -10°C/-25°C
- Комплектация для жарких погодных условий: охладитель гидравлического масла + гидравлическое масло
- Биологически разлагаемое гидравлическое масло
- Вулканизированные шины для пересеченной местности 385/65
- Непачкающие шины 14x17,5
- Haulotte Activ'Shield® Bar: Эксклюзивное дополнительное устройство безопасности
- Каталитический нейтрализатор для дизельного двигателя
- Искрогаситель с диодом
- Отключение аккумулятора

