

Технические характеристики

Модели	Z-30/20N	Z-30/20N RJ
--------	----------	-------------

Размеры

Максимальная рабочая высота*	11,14 м	10,89 м
Максимальная высота подъема платформы	9,14 м	8,89 м
Максимальный горизонтальный вылет	6,53 м	6,25 м
Максимальная высота препятствия снизу при переносе	3,86 м	3,86 м
A Длина платформы	0,76 м	0,76 м
B Ширина	1,17 м	1,17 м
C Высота платформы в сложенном положении	2,05 м	2,05 м
D Длина – в сложенном положении	5,11 м	5,31 м
E Высота при хранении	2,08 м	2,24 м
F Длина при хранении	3,5 м	3,66 м
G Ширина	1,19 м	1,19 м
H Колесная база	1,58 м	1,58 м
I Дорожный просвет – центр	0,09 м	0,09 м

Производительность

Грузоподъемность	227 кг	227 кг
Поворот платформы	180°	180°
Подвижность шарнирно-сочлененного гуська по вертикали	139°	139°
Подвижность шарнирно-сочлененного гуська по горизонтали	—	180°
Поворот поворотного стола	355° шаговый	355° шаговый
Вылет задней части поворотного стола	нулевой	нулевой
Скорость движения – в сложенном положении	4,8 км/ч	4,8 км/ч
Скорость движения – с поднятой платформой**	1,1 км/ч	1,1 км/ч
Способность преодолевать уклоны - в сложенном положении***	35%	35%
Радиус поворота, внутренний	1,65 м	1,65 м
Радиус поворота, наружный	3,23 м	3,23 м
Управление	24 В пост. тока, пропорциональное	24 В пост. тока, пропорциональное
Шины – сплошные, не оставляющие следов	56 x 18 x 45 см	56 x 18 x 45 см

Силовая установка

Варианты двигателя	48 В пост. тока (восемь аккумуляторных батарей 6 В) емкостью 350 А/ч	48 В пост. тока (восемь аккумуляторных батарей 6 В) емкостью 350 А/ч
Вспомогательная силовая установка	24 В пост. тока	24 В пост. тока
Емкость гидравлического бака	15,1 л.	15,1 л.

Уровни шума и вибрации

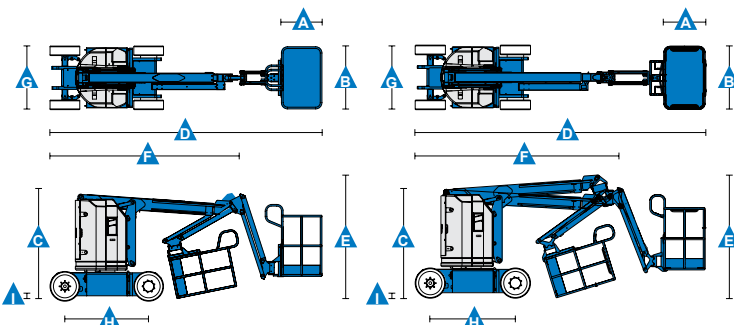
Уровень звукового давления (работа на земле)	<70 dBA	<70 dBA
Уровень звукового давления (работа на земле)	<70 dBA	<70 dBA
Вибрация	<2,5 м/сек ²	<2,5 м/сек ²

Вес****

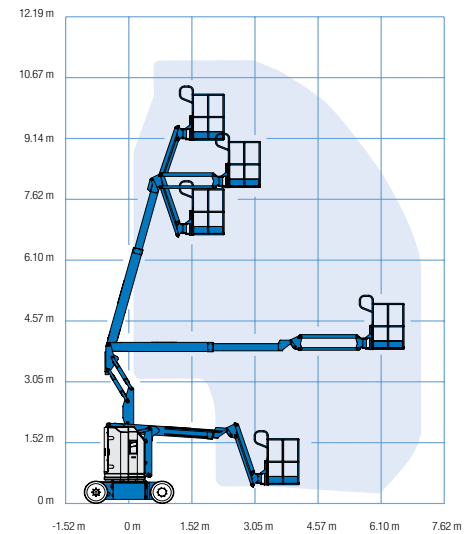
6428 кг 6450 кг

Соответствие стандартам

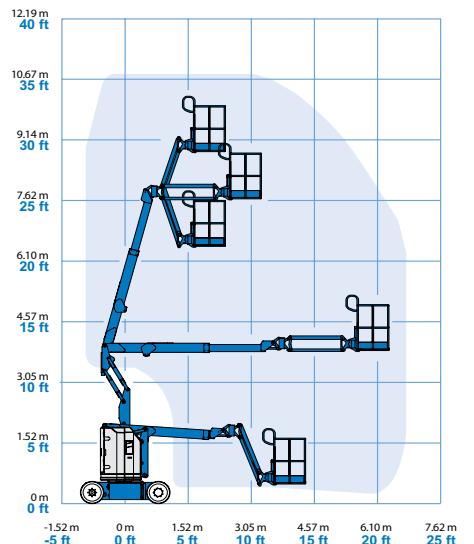
Директивы ЕС: 2006/42/ЕС – Машин (гармонизированный стандарт EN280); 2004/108/ЕС (ЭМС); 2006/95/ЕС (низковольтное оборудование)



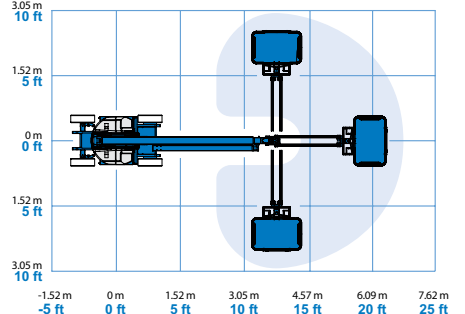
Диапазон перемещения Z-30/20N



Диапазон перемещения Z-30/20N RJ



Диапазон перемещения шарнирно-сочлененного гуська Z-30/20N RJ

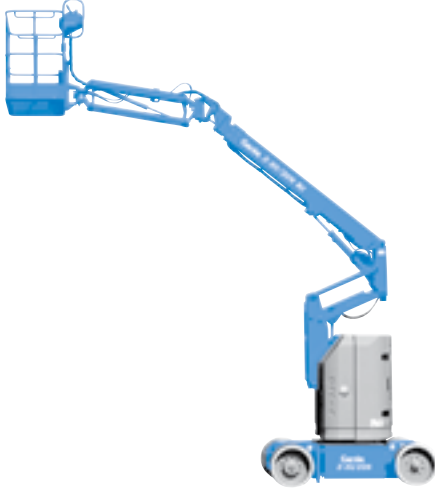


* В метрических единицах рабочая высота равна высоте платформы плюс 2 м.

** В режиме подъема (платформа поднята) машина может эксплуатироваться только на твердой, ровной поверхности.
*** Значение преодолеваемого уклона действительно только для езды по склонам. Дополнительные сведения о номинальных углах уклона см. в руководстве по эксплуатации.

**** Вес варьируется в зависимости от комплекта опций и (или) стандартов страны

Характеристики

Стандартные характеристики	Конфигурация легко изменяется в соответствии с вашими потребностями	Опции и аксессуары
<p>Размеры</p> <p>Z-30/20N</p> <ul style="list-style-type: none"> Рабочая высота 11,14 м Горизонтальный вылет 6,53 м Высота препятствия при переносе 3,86 м Грузоподъемность до 227 кг <p>Z-30/20N RJ</p> <ul style="list-style-type: none"> Рабочая высота 10,89 м Горизонтальный вылет 6,25 м Высота препятствия при переносе 3,86 м Грузоподъемность до 227 кг 	<p>Платформа</p> <ul style="list-style-type: none"> Стальная платформа 1,17 м <p>Варианты стрел</p> <ul style="list-style-type: none"> Стрела с шарнирно-сочлененным гуськом 1,22 м Стрела с шарнирно-сочлененным гуськом 1,22 м, вращающимся по горизонтали <p>Силовая установка</p> <ul style="list-style-type: none"> 48 В пост. тока (восемь аккумуляторных батарей 6 В емкостью 350 А/ч) <p>Привод</p> <ul style="list-style-type: none"> 2 x 4 <p>Шины</p> <ul style="list-style-type: none"> Сплошные резиновые, не оставляющие следов 	<p>Производительность</p> <ul style="list-style-type: none"> Дополнительный верхний поручень платформы Шланг сжатого воздуха к платформе Кабель питания к платформе (вкл. вилку, розетку и на заказ защитное устройство отключения при замыкании на землю) Комплект рабочего освещения (2 прожектора на шасси, 2 на платформе) Комплект бортовой защиты для работы с самолетами ^(1, 2): пенозаполненные защитные щиты платформы и защитное покрытие системы отключения (за исключением модели RJ) Комплект для работы в опасных средах ⁽²⁾: защитный сальфон гидроцилиндра, грязесъемные уплотнения стрелы и защитные чехлы пульта управления платформы Биоразлагаемое гидравлическое масло ⁽²⁾ Опция отключения при превышении угла наклона Система Track & Trace ⁽³⁾ (блок GPS, сообщающий данные о местонахождении и оперативном статусе машины) Запираемая на замок крышка пульта управления платформы Лоток для инструментов <p>Силовая установка</p> <ul style="list-style-type: none"> Необслуживаемые аккумуляторные батареи AGM ⁽²⁾ Модуль низкотемпературного автоматического термовыключателя
<p>Производительность</p> <ul style="list-style-type: none"> Стрела с шарнирно-сочлененным гуськом 1,22 м подвижным в диапазоне 139° Автоматическое выравнивание платформы Гидравлическое поворотное устройство платформы Пропорциональное управление с помощью джойстиков Разъем для подключения телематики Управление с помощью переключателя под большой палец на рычаге Включаемый привод Кабель питания переменного тока, подведенный к платформе Звуковой сигнал Счетчик наработки часов Сигнализация наклона Сигнализация спуска и движения Проблесковый маячок Поворот поворотного стола шаговый на 355° Нулевой вынос задней части и поворот переднего колена Двойной параллелограмм для подъема вдоль вертикальной стены Сертифицированный датчик нагрузки 		<p>⁽¹⁾ Уменьшает грузоподъемность платформы до 199,6 кг</p> <p>⁽²⁾ Только заводская установка</p> <p>⁽³⁾ Включает подписку на первые 2 года</p>
<p>Силовая установка</p> <ul style="list-style-type: none"> Комплект аккумуляторов глубокого цикла 48 В постоянного тока Вспомогательная силовая установка 24 В пост. тока Универсальное интеллектуальное зарядное устройство аккумуляторных батарей 30А Индикатор заряда аккумулятора Устройство отключения аккумулятора при низком уровне заряда Контактный датчик аварийной сигнализации Lift Guard™ 		

Российская Федерация

www.genielift.ru • www.genielift.com/dealersearch/ • awp.infoME@terex.com

Глобальная система производства и дистрибуции

Австралия · Бразилия · Страны Карибского бассейна · Центральная Америка · Китай · Франция · Германия · Италия · Япония · Корея · Мексика · Россия · Юго-восточная Азия · Испания · Швеция · Объединенные Арабские Эмираты · Великобритания · Соединенные Штаты Америки

Фотографии и (или) чертежи в настоящем документе служат только в качестве иллюстраций. Фотографии и (или) чертежи в настоящем документе служат только в качестве иллюстраций. Инструкции по правильной эксплуатации даются в соответствующих руководствах для операторов данного оборудования. Невыполнение указаний соответствующих руководств для оператора при эксплуатации оборудования или другие безответственные действия могут повлечь серьезные травмы или смерть. Единственной гарантией, действующей в отношении нашего оборудования, является стандартная гарантия в письменной форме, выданная на конкретный продукт и на конкретную продажу, и мы не даем никаких других гарантий ни в явной форме, ни подразумеваемых. Продукты и услуги, перечисленные в документе, могут быть торговыми марками, фирменными марками продавца или торговыми названиями, принадлежащими корпорации Terex и (или) ее дочерним предприятиям в США и других странах. Genie является торговой маркой компании Terex South Dakota, Inc. © 2017 Terex Corporation.

