

Правила по эксплуатации, сервисному техническому обслуживанию и ремонту подъемников марки HAULOTTE

Утверждены 29.01.2019г.

Генеральным директором ООО «СПЕЦСЕРВИС» Веселкин Н.Б.



НОЖНИЧНЫЕ С ТЕПЛОВЫМ ДВИГАТЕЛЕМ

Руководство оператора

НОЖНИЧНЫЕ С ТЕПЛОВЫМ ДВИГАТЕЛЕМ

Compact 10DX (Compact 2668RT)

Compact 12DX (Compact 2668RT)

H12SX (HS3388RT) - H12SXL (HS3388RTXL)

H15SX (HS4388RT) - H15SXL (HS4388RTXL)

H18SX (HS5388RT) - H18SXL (HS5388RTXL)

4000018240

E 01.12

ФР



1 - Руководство оператора	7
2 - Гарантийное сервисное обслуживание	7
3 - Соответствие	8
4 - Контактная информация HAULOTTE Services®	9

A

ПРАВИЛА БЕЗОПАСНОСТИ

1 - Рекомендации	11
1.1 - zieurozuer ozaeou ozaeur	11
1.2 - Используемые символы	11
1.3 - Цвета наклеек	12
2 - Инструкции перед вводом в эксплуатацию	13
2.1 - Общие инструкции	13
2.2 - Особые инструкции	13
3 - Рабочие инструкции	14
3.1 - Запрещенные действия	14
3.2 - Потенциальные риски	15
3.2.1 - Риск неисправности системы управления	15
3.2.2 - Риск падения	15
3.2.3 - Риск поражения электрическим током	16
3.2.4 - Риск толчка и опрокидывания	16
3.2.5 - Риск возгорания и взрыва	18
3.2.6 - Риск раздавливания и столкновения	18

B

ДЕЛОВАЯ ОТВЕТСТВЕННОСТЬ

1 - Ответственность владельца (или наймодателя) ...	19
2 - Ответственность работодателя	19
3 - Ответственность инструктора	19
4 - Ответственность оператора	19
5 - Проверки и технический уход	20

C

ОПИСАНИЕ

1 - Маркировка	21
2 - Основные элементы подъемника	21
3 - Устройства безопасности	23
3.1 - Раздвижные промежуточные поручни	23
3.2 - Точки крепления (Пожалуйста, смотрите конфигурацию подъемника) Пожалуйста, смотрите конфигурацию подъемника23	23
3.3 - Упор для проведения обслуживания	24
3.4 - Складывающееся ограждение - Дополнительная опция	24
4 - Наклейки	25
4.1 - Система классификации	25
4.1.1 - Красные наклейки	25
4.1.2 - Оранжевые наклейки	28
4.1.3 - Желтые наклейки	30
4.1.4 - Другие наклейки	31
4.1.5 - Зеленые наклейки	33
4.1.6 - Синие наклейки	33
4.2 - Маркировка	34
5 - Пульты управления	46
5.1 - Нижний пульт управления - Аварийный пункт	46
5.2 - Пульт управления на рабочей платформе	50

СОДЕРЖАНИЕ



D

ПРИНЦИП ДЕЙСТВИЯ

1 - Описание	57
2 - Устройства безопасности	57
2.1- Активация управления	57
2.2- Подъем платформы	57
2.3- Скорость передвижения	57
2.4- Бортовая электроника	58
2.5- Возможность подключения термореле слежения за рабочей температурой	58
2.6- Выявление внутренних неисправностей	59
2.7- Автоматическая остановка двигателя	59
2.8- Нагрузка в корзине (или на платформе)	59
2.9- Наклон шасси	59
2.10- Звуковая сигнализация при передвижении	59

E

УПРАВЛЕНИЕ

1 - Рекомендации	61
2 - Проверки перед использованием	61
2.1- Визуальный контроль	61
2.1.1- Общие механические функции	61
2.1.2- Окружающая среда	63
2.2- Функциональные проверки	64
2.2.1- Механизмы безопасности	64
2.2.2- Органы управления нижнего пульта (аварийный пункт)	64
2.2.3- Органы управления пульта на рабочей платформе (ведущая станция)	65
2.3- Периодические проверки	66
2.4- Ремонтные работы и настройки	66
2.5- Проверки после возобновления эксплуатации	66
3 - Использование	67
3.1- Процедура проверки	67
3.1.1- Работа кнопок аварийной остановки	67
3.1.2- Функционирование датчика угла наклона	68
3.1.3- Визуальная и звуковая аварийная сигнализация	68
3.1.4- Система взвешивания груза	68
3.2- Работа с землей	68
3.2.1- Запуск подъемника	68
3.2.2- Остановка подъемника	68
3.2.3- Органы управления рабочими движениями	69
3.2.4- Другие органы управления	70
3.3- Действия с рабочей платформы	70
3.3.1- Запуск подъемника	70
3.3.2- Остановка подъемника	71
3.3.3- Органы управления рабочими движениями	71
3.3.4- Другие органы управления	75



F

СПЕЦИАЛЬНЫЕ ОПЕРАЦИИ

1 - Аварийное опускание.	77
1.1 - Принцип	77
1.2 - Процедура	77
1.3 - Процедура, выполняемая в экстренной ситуации	77
2 - Опускание в случае неисправности	79
2.1 - Принцип	79
2.2 - Процедура	79
3 - Буксировка	80
3.1 - Отключение колес от колесных редукторов	80
3.2 - Отпуск тормозов	81
3.3 - Подсоединение	82
4 - Погрузка и выгрузка	82
4.1 - Принцип	82
4.1.1 - Погрузка с поднятием подъемника	82
4.2 - Приведение в транспортное состояние	83
4.3 - Выгрузка	85
4.4 - Предупреждение	85
5 - Выявление внутренних неисправностей	86
5.1 - Принцип	86
5.2 - Процедура	86
6 - Встроенный генератор(Дополнительная опция)Дополнительная опция87	
6.1 - Принцип	87
6.2 - Процедура	87

СОДЕРЖАНИЕ

G

ТЕХНИЧЕСКИЕ ХАРАКТЕРИСТИКИ

1 - Основные характеристики	89
2 - Габаритные размеры	105
3 - Рабочая зона	108
3.1 - Модель COMPACT 10DX (COMPACT 2668RT)	108
3.2 - Модель COMPACT 12DX (COMPACT 3368RT)	109
3.3 - Модель H12SX (HS3388RT)	110
3.4 - Модель H15SX (HS4388RT)	111
3.5 - Модель H18SX (HS5388RT)	112
3.6 - Модель H12SXL (HS3388RTXL)	113
3.7 - Модель H15SXL (HS4388RTL)	114
3.8 - Модель H18SXL (HS5388RTXL)	115
4 - Особенности стандарта AS - CE	116
4.1 - Тест перегрузки	116
4.2 - Функциональный тест	116
4.3 - Тест на устойчивость	117
5 - Декларация о соответствии	121

H

УЧЕТНЫЙ РЕЕСТР РАБОТ ПО ТЕХНИЧЕСКОМУ ОБСЛУЖИВАНИЮ

1 - Учетный реестр работ по техническому обслуживанию	123
--	------------

FORWARD UP

ПРОДАЖА АРЕНДА СЕРВИС



Вы приобрели подъемно-транспортную машину HAULOTTE® и мы хотим поблагодарить Вас за доверие.

1 - Руководство оператора

Это руководство, указанное в накладной и предоставленное Вам при поставке подъемника HAULOTTE®, является одним из документов, входящих в бортовую папку.

Оно является оригинальной инструкцией по эксплуатации подъемника.

Для правильной и долговечной работы подъемника тщательно следуйте рекомендациям, указанным в данном руководстве.

Мы хотели бы обратить Ваше внимание на 2 основных пункта :

- Соблюдайте правила безопасности, которые касаются непосредственно подъемника, его эксплуатации и рабочего окружения
- Используйте подъемник исключительно в пределах его применения.



Что касается названий нашего оборудования, мы подчеркиваем их коммерческий характер, который не следует путать с техническими характеристиками. Только таблицы с техническими характеристиками помогут Вам обеспечить адекватность оборудования предполагаемому использованию.

2 - Гарантийное сервисное обслуживание

Сервисный центр HAULOTTE Services® находится в Вашем полном распоряжении на протяжении гарантийного срока эксплуатации подъемника, а также по окончании этого срока для обеспечения его оптимального обслуживания.

- Вы можете связаться с Сервисным центром, указав при этом точную модель подъемника и его серийный номер.
- При заказе расходных материалов или запасных частей, ссылаетесь, пожалуйста, на данное руководство, а также на каталог Haulotte Essential для обеспечения использования Вами только оригинальных частей - единственную гарантию взаимозаменяемости и безупречной работы подъемника.
- В случае неисправности или незначительного инцидента, связанного с подъемником HAULOTTE®, незамедлительно свяжитесь с Сервисным центром HAULOTTE Services®, который обеспечит быстрое решение возникшей проблемы.

- Если одно из подъемно-транспортных оборудований фирмы послужило причиной возникновения инцидента с причинением физических повреждений или ущерба имуществу (личного или производственного), обязательно предупредите об этом HAULOTTE® и свяжитесь с Сервисным центром HAULOTTE Services® (См. : Контактная информация HAULOTTE Services®)

3 - Соответствие

Напоминаем, что подъемники фирмы HAULOTTE® отвечают положениям директив, применяемых к данному типу подъемно-транспортных машин.

Любое вмешательство в конструкцию подъемника без предварительного письменного разрешения на это от фирмы HAULOTTE® повлечет несоответствие подъемника его техническим требованиям.

Фирма HAULOTTE® не несет ответственность за постоянство технических данных, содержащихся в этом руководстве.

Фирма HAULOTTE® оставляет за собой право вносить изменения или улучшения в конструкцию подъемника без исправления данного руководства..



Некоторые дополнительные опции могут изменить функциональные и безопасные характеристики работы подъемника. Если подъемник был изначально поставлен Вам с этой опцией, замена компонента безопасности, связанная с ней, не требует особых мер предосторожности, кроме тех, которые относятся к самой установке (статический тест).

В противном случае следуйте в обязательном порядке следующим рекомендациям изготовителя :

- Осуществляйте установку только квалифицированными специалистами фирмы HAULOTTE®.
- Обновите пластинку изготовителя.
- Проводите тесты устойчивости сертифицированным агентством.
- Обеспечьте соответствие наклеек.

4 - Контактная информация HAULOTTE Services®

Контактная информация HAULOTTE Services®

	<p>HAULOTTE FRANCE PARC DES LUMIERES 601 RUE NICEPHORE NIEPCE 69800 SAINT-PRIEST TECHNICAL Department: +33 (0)820 200 089 SPARE PARTS : +33 (0)820 205 344 FAX : +33 (0)4 72 88 01 43 E-mail : haulottefrance@haulotte.com www.haulotte.fr</p>		<p>HAULOTTE ITALIA VIA LOMBARDIA 15 20098 SAN GIULIANO MILANESE (MI) TEL: +39 02 98 97 01 FAX: +39 02 9897 01 25 E-mail : haulotteitalia@haulotte.com www.haulotte.it</p>		
	<p>HAULOTTE HUBARBEITSBÜHNEN GmbH AN DER MÖHLINHALLE 1 D-79189 BAD KROZINGEN-HAUSEN TEL : +49 (0) 7633 806 92-0 FAX : +49 (0) 7633 806 92-18 E.mail : haulotte@de.haulotte.com www.haulotte.de</p>		<p>HAULOTTE VOSTOK, OOO 35, SVOBODY STREET Bldg. 19 125362 MOSCOW RUSSIAN FEDERATION TEL/FAX : +7 495 221 53 02 / 03 E.mail : info@haulottevostok.ru www.haulotte-international.com</p>		<p>HAULOTTE DO BRASIL AV. Tucunaré, 790 CEP: 06460-020 – TAMBORE BARUERI – SAO PAULO – BRASIL TEL : +55 11 4208 4206 FAX : +55 11 4191 4677 E.mail : haulotte@haulotte.com.br www.haulotte.com.br</p>
	<p>HAULOTTE IBERICA C/ARGENTINA Nº 13 - P.I. LA GARENA 28806 ALCALA DE HENARES MADRID TEL : +34 902 886 455 TEL SAT : +34 902 886 444 FAX : +34 91 656 97 81 E.mail : iberica@haulotte.com www.haulotte.es</p>		<p>HAULOTTE POLSKA Sp. Z.o.o. UL. GRANICZNA 22 05-090 RASZYN - JANKI TEL : +48 22 720 08 80 FAX : +48 22 720 35 06 E-mail : haulottepolska@haulotte.com www.haulotte.pl</p>		<p>HAULOTTE MÉXICO, Sa de Cv Calle 9 Este, Lote 18, Cívac, Jitepec, Morelos CP 62500 Cuernavaca México TEL : +52 77 7321 7923 FAX : +52 77 7516 8234 E-mail : haulotte.mexico@haulotte.com www.haulotte-international.com</p>
	<p>HAULOTTE PORTUGAL ESTRADA NACIONAL NUM. 10 KM. 140 - LETRA K 2695 - 066 BOBADELA LRS TEL : + 351 21 995 98 10 FAX : + 351 21 995 98 19 E.mail : haulotteportugal@haulotte.com www.haulotte.es</p>		<p>HAULOTTE SINGAPORE Pte Ltd. No.26 CHANGI NORTH WAY, SINGAPORE 498812 Parts and service Hotline: +65 6546 6179 FAX : +65 6536 3969 E-mail: haulotteasia@haulotte.com www.haulotte.sg</p>		<p>HAULOTTE MIDDLE EAST FZE PO BOX 293881 Dubai Airport Free Zone DUBAI United Arab Emirates TEL : +971 (0)4 299 77 35 FAX : +971 (0) 4 299 60 28 E-mail : haulottemiddle-east@haulotte.com www.haulotte-international.com</p>
	<p>HAULOTTE SCANDINAVIA AB Taljegårdsgatan 12 431 53 Möndal SWEDEN TEL : +46 31 744 32 90 FAX : +46 31 744 32 99 E-mail : info@se.haulotte.com spares@se.haulotte.com www.haulotte.se</p>		<p>HAULOTTE TRADING (SHANGHAI) Co. Ltd. #7 WORKSHOP No 191 HUA JIN ROAD MIN HANG DISTRICT SHANGHAI CHINA 201108 TEL : +86 21 6442 6610 FAX : +86 21 6442 6619 E-mail : haulotteshanghai@haulotte.com www.haulotte.cn</p>		<p>HAULOTTE ARGENTINA Ruta Panamericana Km. 34,300 (Ramal A Escobar) 1615 Gran Bourg (Provincia de Buenos Aires) Argentina TEL.: +54 033 27 45 21 91 FAX. +54 033 27 45 72 19 E-mail : haulotteargentina@haulotte.com www.haulotte-international.com</p>
	<p>HAULOTTE UK Ltd STAFFORD PARK 6 TELFORD - SHROPSHIRE TF3 3AT TEL : +44 (0)1952 292753 FAX : + 44 (0)1952 292758 E.mail : salesuk@haulotte.com www.haulotte.co.uk</p>		<p>HAULOTTE GROUP / BILJAX 125 TAYLOR PARKWAY ARCHBOLD, OH 43502 - USA TEL : +1 419 445 8915 FAX :+1 419 445 0367 Toll free : +1 800 537 0540 E.mail : sales@us.haulotte.com www.haulotte-usa.com</p>		<p>HAULOTTE GROUP 1301 E PATRICK STREET FREDERICK, MD 21701 - USA TEL : +1 419 445 8915 FAX :+1 419 445 0367 Toll free : +1 800 537 0540 E.mail : sales@us.haulotte.com www.haulotte-usa.com</p>
	<p>HAULOTTE NETHERLANDS BV Koopvaardijweg 26 4906 CV OOSTERHOUT - Nederland TEL : +31 (0) 162 670 707 FAX : +31 (0) 162 670 710 E.mail info@haulotte.nl</p>		<p>HAULOTTE AUSTRALIA PTY Ltd 46 GREENS ROAD DANDENONG - VIC - 3175 TEL : +61 (0)3 9792 1000 FAX : +61 (0)3 9792 1011 E.mail : sales@haulotte.com.au</p>		

A - Правила безопасности

1 - Рекомендации

1.1 - Руководство оператора

Это руководство по эксплуатации предназначено для операторов подъемно-транспортных машин HAULOTTE®.



Оно не может заменить базового обучения, необходимого для всех работников, использующих строительное оборудование.

Это руководство содержит инструкции по эксплуатации оборудования фирмы HAULOTTE®, чтобы гарантировать правильное и безопасное его использование.

Оно должно находиться в бортовой папке подъемника. Руководство должно содержаться в хорошем состоянии и быть доступно для всех операторов. Дополнительные копии руководства можно заказать в Сервисном центре HAULOTTE Services®.

1.2 - ИСПОЛЬЗУЕМЫЕ СИМВОЛЫ

Символы используются для предупреждения о правилах безопасности или для того, чтобы выделить практическую информацию.

Значение символов

Символ	Значение
	Опасность : Риск травмы или смерти (техника безопасности)
	Внимание : Риск материального ущерба (качество работы)
	Запрет, относящийся к безопасности и качеству работы
	Напоминание : Отсутствие установленного риска, руководствуйтесь здравым смыслом, профессиональным опытом или теоретической базой
	Ссылка на другую часть руководства (см. раздел или техническую справку)
	Ссылка на другое руководство (см. руководство)
	Ссылка на осуществление ремонта (связаться с Сервисным центром HAULOTTE Services®)
Примечание :	Дополнительная техническая информация

A - Правила безопасности

1.3 - ЦВЕТА НАКЛЕЕК

Наклейки и пластинки производителя, находящиеся на подъемнике, указывают на потенциальную опасность, риск и специальные требования.



Наклейки должны содержаться в хорошем состоянии. Вы можете заказать их дополнительные копии в Сервисном центре HAULOTTE Services®.

Ознакомьтесь с цветовой кодировкой наклеек.

Цветовой код наклеек

Наклейки	Цвет	Значение
	Красный	Потенциально смертельная опасность
	Оранжевый	Риск серьезной травмы
	Желтый	Риск материального ущерба и / или незначительной травмы
	Другой	Дополнительная техническая информация
	Зеленый	Работы по техническому обслуживанию или информация о них

Цветовой код наклеек-Только для России и Украины

Наклейки	Цвет	Значение
	Красный	Запрет - Опасность
	Желтый	Предупреждение : Риск материального ущерба и / или незначительной травмы
	Синий	Предостережение
	Синий	Информирование
	Другой	Дополнительная техническая информация

A - Правила безопасности

2 - Инструкции перед вводом в эксплуатацию

2.1 - ОБЩИЕ ИНСТРУКЦИИ



- Работодатель обязан выдать оператору водительское удостоверение.
- Работодатель обязан информировать оператора о действующих нормативных правилах.



Эксплуатация подъемника запрещена :

- На нетвердой, неустойчивой и загроможденной поверхности.
- При силе ветра, превышающей допустимые значения. Проверяйте максимальное значение в технических характеристиках (📄 Раздел G 1- Основные характеристики). См. шкалу Бофорта Beaufort (📄 Раздел A 3.2.4- Риск толчка и опрокидывания).
- В непосредственной близости от линий электропередач. Соблюдайте безопасное расстояние (📄 Раздел A 3.2.3- Риск поражения электрическим током).
- При температуре выше 45 °C(113 °F) или ниже -15 °C(5 °F) . Обращайтесь в фирму HAULOTTE®, если Вы обязаны работать вне этого диапазона температур.
- Во взрывоопасной среде.
- Во время грозы (риск удара молнии).
- В зоне сильных электромагнитных полей (радар...).

Примечание : Рекомендуется использовать подъемник в «нормальных» климатических условиях. При необходимости работать в условиях, которые могут привести к повреждению подъемника (при высокой влажности, температуре, не соответствующей рекомендованным диапазонам, засоленности почвы, коррозионной активности, при высоком атмосферном давлении), свяжитесь с Сервисным центром HAULOTTE Services®. Увеличьте периодичность работ по техническому уходу.

Примечание : Во избежание несанкционированного использования подъемника, не оставляйте ключ запуска на рабочем месте; храните подъемник в безопасном и закрытом помещении.

2.2 - ОСОБЫЕ ИНСТРУКЦИИ



Эксплуатация подъемника запрещена :

- Если нагрузка в корзине (или на платформе) превышает ее допустимый предел. Проверяйте максимальное значение в технических характеристиках (📄 Раздел G 1- Основные характеристики).
- Если наклон поверхности превышает допустимый предел. Проверяйте максимальное значение в технических характеристиках (📄 Раздел G 1- Основные характеристики).
- В неветилируемой зоне, так как выхлопные газы являются токсичными.
- Ночью, если подъемник не оборудован дополнительной рабочей фарой.
- Если число людей превышает допустимое количество. Проверяйте максимальное значение в технических характеристиках (📄 Раздел G 1- Основные характеристики).
- Если боковое усилие превышает допустимую величину. Проверяйте максимальное значение в технических характеристиках (📄 Раздел G 1- Основные характеристики).

A - Правила безопасности

3 - Рабочие инструкции



Мы рекомендуем использовать подъемно-транспортные машины на плоской и оборудованной поверхности (асфальт, бетон и т.д.).

3.1 - ЗАПРЕЩЕННЫЕ ДЕЙСТВИЯ



- Никогда не пользуйтесь подъемником с дефектом (утечки в гидросистеме, изношенные шины, неисправная работа).
 - Никогда не делайте резких движений при управлении подъемником.
 - Никогда не помещайте подъемник возле каких-либо конструкций, зданий для их поддержания.
 - Никогда не используйте подъемник для буксировки или для того, чтобы тянуть что-либо на прицепе.
 - Никогда не подвергайте батареи или электрические компоненты воздействию воды (дождя, очистителей высокого давления).
 - Никогда не отключайте защитные устройства.
 - Не соприкасайтесь с неподвижными или подвижными препятствиями. Соприкосновение может вызвать преждевременное разрушение конструкции и некоторых защитных элементов.
 - Никогда не поднимайтесь на покрытие подъемника.
 - Никогда не пользуйтесь подъемником в одиночку. Он должен управляться 2-мя операторами.
 - Никогда не пользуйтесь подъемником с загроможденной корзиной (или платформой).
 - Никогда не увеличивайте площадь поверхности корзины (или платформы), используя выносной настил и дополнительные принадлежности, не разрешенные фирмой HAULOTTE®.
 - Никогда не оставляйте гидравлические цилиндры в максимально выдвинутом положении перед выключением подъемника или при длительных остановках (простоях) агрегата.
-
- Никогда не используйте подъемник с оборудованием или иными предметами, свисающими с поручней.
 - Никогда не используйте подъемник с элементами, которые могут увеличить силу ветра (напр. панели).
 - Никогда не увеличивайте рабочую высоту, используя прикрепление (напр. лестницу).
 - Никогда не используйте поручни как средства доступа, чтобы подняться в корзину (или на платформу) или выбраться с корзины (или платформы). Низкое положение корзины обеспечивает легкий доступ. Для оснащенных подъемников : Предусмотрены ступеньки на платформе.
 - Никогда не поднимайтесь на поручни.
 - Никогда не используйте подъемник, если ограждение не установлено правильно или не закрыто.
 - Никогда не используйте подъемник, если не установлен средний раздвижной (или поворотный) поручень или не закрыты входная дверца и качающиеся двери.
 - Никогда не используйте агрегат как подъемный кран, товарный лифт или грузоподъемник.
 - Никогда не используйте подъемник для любых других целей, кроме транспортировки людей, их инструментов и материалов в требуемое место.
 - Никогда не ездите на большой скорости в узких или плохо очищенных пространствах. Контролируйте скорость на поворотах.
 - Никогда не буксируйте подъемник (его нужно транспортировать на прицепе).

А - Правила безопасности

3.2 - ПОТЕНЦИАЛЬНЫЕ РИСКИ

3.2.1 - Риск неисправности системы управления

Рабочие движения, осуществленные подъемником, могут быть нарушены вблизи высоковольтных линий или магнитного поля.

3.2.2 - Риск падения

На борту подъемника соблюдайте следующие инструкции :

- Носите индивидуальное защитное снаряжение, приспособленное для работы и соответствующее местным нормативным правилам.
- Избегайте столкновения с неподвижными или подвижными препятствиями (другими транспортными средствами).
- Убедитесь, что раздвижные промежуточные поручни закрыты (находятся в нижнем положении, нажимая на перила).
- Убедитесь, что входная дверка закрыта и защелкнута (Для оснащенных подъемников).
- При подъеме и передвижении крепко удерживайтесь за поручни.
- Не садитесь, не стойте и не поднимайтесь на перила платформы.
- Убедитесь, что поручни правильно установлены и закрыты.
- Держитесь устойчиво на полу платформы.
- Удаляйте любые следы масла или смазки со ступенек, пола, поручней и перил.
- Содержите пол платформы чистым от строительного мусора.
- Оставайтесь на платформе до тех пор, пока она полностью не будет находиться в исходном положении.
- Не поднимайтесь на платформу, если подъемник не находится в исходном положении.

Чтобы подняться или спуститься с корзины (или платформы) :

- Подъемник должен быть полностью сложен.
- Пользуйтесь доступом к платформе, стоя к нему лицом
- Держитесь за 3 точки опоры между ступеньками и поручнями



A - Правила безопасности

3.2.3 - Риск поражения электрическим током

Этот подъемник не изолирован от действия электрического тока и не предоставляет никакой защиты от него.



Есть большой риск поражения электрическим током в следующих ситуациях :

- Вблизи электрических проводов под напряжением, примите во внимание движения подъемника и качание проводов.
- При случайном контакте с высоковольтными проводами, пользуйтесь подъемником только после отключения тока (для того, чтобы высвободить и удалить подъемник).
- Во время бури.

Никогда не используйте подъемник для заземления при сварке.

Поддерживайте минимально безопасное расстояние относительно электрических проводов и приборов.

Соблюдайте местные нормативные правила и минимальное безопасное расстояние.

Минимально безопасная дистанция

Электрическое напряжение	Минимально безопасная дистанция	
	Mètre	Feet
0 - 300 V	Избегать контакта	
300 V - 50 kV	3	10
50 - 200 kV	5	15
200 - 350 kV	6	20
350 - 500 kV	8	25
500 - 750 kV	11	35
750 - 1000 kV	14	45

Примечание : Пользуйтесь этой таблицей, кроме тех случаев, когда местные нормативные правила являются более строгими.

3.2.4 - Риск толчка и опрокидывания

На борту подъемника соблюдайте следующие инструкции :



- Перед перемещением подъемника на внутренней или внешней поверхности (помещений, мостов, грузовиков), убедитесь, что поверхность может выдержать нагрузку. Проверьте максимальное значение в технических характеристиках (📄 Раздел G 1- Основные характеристики).
- Будьте бдительны относительно изменения направления движения на платформах, тротуарах и т.д. Проверьте направление движения с помощью красной или зеленой стрелки на шасси и на верхнем пульте управления.
- Всегда проверяйте, чтобы шасси никогда не было на расстоянии менее 1 m (3 ft 3 in) от отверстий, наклонной поверхности, препятствий, мусора и покрытий, которые могут скрыть присутствие ям и других опасных элементов.
- При изменении движений с помощью пультов управления (нижнего или верхнего), джойстики и коммутаторы должны находиться в нейтральной позиции.
- В зависимости от габаритов нагрузки, размещайте груз в центре корзины (или платформы) или же равномерно по всей ее поверхности.

A - Правила безопасности



- Если звучит сигнал наклона при поднятой платформе, полностью ее опустите, переместите подъемник на ровное место и только затем снова ее поднимите.
- Избегайте склонов или наклонов, выходящих за пределы возможностей подъемника. Проверьте максимальное значение в технических характеристиках (Раздел G 1- Основные характеристики).
- Запрещено движение под уклон на высокой скорости.
- Не поднимайте платформу и не ведите с поднятой платформой на склонах, превышающих допустимый наклон подъемника или на максимально допустимых спусках.
- Не перемещайте подъемник задним ходом (в направлении, противоположном полю зрения).
- Никогда не используйте подъемник при ветре, сильнее допустимого предела.
- Не увеличивайте подветренную площадь. Чем большая площадь подвергается ветру, тем более неустойчивым становится подъемник.

Примечание : Силу ветра измеряют по шкале Бофорта (Beaufort) при помощи баллов. Каждый балл соответствует оценке скорости ветра на высоте 10 м (32 ft 9 in) метров над открытой ровной поверхностью.

Шкала Бофорта Beaufort

Баллы	Определение силы ветра	Действие ветра	m/s	km/h	mph
0	Штиль	Дым поднимается вертикально.	0 - 0,2	0 - 1	0 - 0,62
1	Тихий бриз	Дым указывает на направление ветра.	0,3 - 1,5	1 - 5	0,62 - 3,11
2	Легкий бриз	Ветер ощущается на лице. Листья шелестят. Флюгер поворачивается.	1,6 - 3,3	6 - 11	3,72 - 6,84
3	Слабый бриз	Листья и тонкие ветки находятся в постоянном движении. Флаги колышутся.	3,4 - 5,4	12 - 19	7,46 - 11,8
4	Умеренный бриз	Ветер поднимает пыль, бумажки. Тонкие ветви гнутся.	5,5 - 7,9	20 - 28	12,43 - 17,4
5	Свежий бриз	Тонкие стволы деревьев качаются. Появление "барашков" на гребнях воды.	8,0 - 10,7	29 - 38	18,02 - 23,6
6	Прохладный ветер	Качаются большие ветви деревьев. Гудят электрические провода и трубы. Зонтики используются с трудом.	10,8 - 13,8	39 - 49	24,23 - 30,45
7	Сильный холодный ветер	Все деревья раскачиваются. Становится трудно идти против ветра.	13,9 - 17,1	50 - 61	31 - 37,9
8	Буря	Ломаются некоторые деревья. Как правило, трудно идти против ветра.	17,2 - 20,7	62 - 74	38,53 - 45,98
9	Сильная буря	Ветер причиняет незначительные повреждения зданий. Ветер срывает некоторые черепицы с крыш и колпаки дымовых труб.	20,8 - 24,4	75 - 88	46,60 - 54,68

A - Правила безопасности

3.2.5 - Риск возгорания и взрыва



При всех работах с батареями носите очки и защитную одежду (во избежание попадания кислоты).

Примечание : Кислоту нейтрализуют содой и водой.



- Не работайте во взрывоопасной или легко воспламеняющейся среде (искры, открытый огонь).
- Не прикасайтесь к горячим частям приводной системы (двигателю, фильтрам и т.д.).
- Не используйте приспособления для подсоединения аккумуляторной батареи к металлическим предметам.
- Никогда не работайте с батареей вблизи искр, открытого огня; не курите при работе с батареями.



- Не заполняйте топливный бак при работающем двигателе и/или рядом с открытым огнем.

3.2.6 - Риск раздавливания и столкновения

На борту подъемника соблюдайте следующие инструкции :



- При операциях находитеь внутри (в центре) платформы.
- Не приближайте руки и другие части тела к рычагам ножниц.
- Регулируйте скорость движения в зависимости от внешних условий (уклона, движения людей, транспорта и т.д.).
- Соблюдайте дистанции безопасности при остановке :
 - 3 м(9 ft10 in) на высокой скорости.
 - 1 м(3 ft3 in) на низкой скорости.
- Убедитесь, что нет препятствий (несущей конструкции) в зоне работы.
- При любых маневрах прибегайте к помощи человека, дающего указания снизу.
- Операторы и все работники на местах должны носить средства индивидуальной защиты (каска, ...).
- При перемещении подъемника убедитесь, что рабочая зона его действия свободна от людей и препятствий.



Не выполняйте маневров в рабочей зоне, где находятся другие агрегаты (краны, платформы и т.д.). Учитывайте расстояние, ограниченную видимость и "слепые зоны" при движении и / или эксплуатации подъемника.

В - Деловая ответственность

1 - Ответственность владельца (или наймодателя)

Владелец (наймодатель) обязан информировать операторов о рабочих инструкциях, содержащихся в руководстве по эксплуатации.

Владелец (или наймодатель) обязан восстановить все руководства и наклейки, которые отсутствуют или находятся в плохом состоянии. Дополнительные копии руководства можно заказать в Сервисном центре HAULOTTE Services®.

Владелец (или наймодатель) несет ответственность за применение местных нормативных актов.

2 - Ответственность работодателя

Работодатель обязан выдать оператору водительское удостоверение.

Примечание : Согласно местными правовыми актами в стране, где эксплуатируется подъемник, оператору должно быть выдано соответствующее разрешение на его управление от врача.



Не допускайте к управлению подъемника тех, кто :

- Находится под влиянием наркотиков, алкоголя и т.д.
- Подвержен припадкам, головокружениям, не контролирует свои движения и т.д.

3 - Ответственность инструктора

Инструктор должен быть квалифицирован для обеспечения подготовки операторов. Подготовка должна осуществляться в свободной от препятствий зоне, пока стажеры не будут способны безопасно управлять и эксплуатировать подъемник.

4 - Ответственность оператора

Оператор должен прочитать и понять данное руководство по эксплуатации и наклейки, находящиеся на подъемнике.

Оператор должен предупредить владельца (или наймодателя) об отсутствии или плохом состоянии наклеек, а также о любых неисправностях подъемника.

Оператор может управлять подъемником только при условии использования его по прямому назначению, указанному работодателем.



Только квалифицированные операторы, имеющие разрешение на эксплуатацию подъемников HAULOTTE®, могут ими управлять.

Все операторы должны ознакомиться с аварийным управлением и работой подъемника в чрезвычайных ситуациях.

Оператор должен прекратить эксплуатировать подъемник в случае неисправности или возникновения проблемы с безопасностью самого подъемника или рабочей зоны.

В - Деловая ответственность

5 - Проверки и технический уход

Таблица технического осмотра и обслуживания определяет роль и ответственность каждой из сторон в периодических работах по техобслуживанию подъемника.



Если подъемник используется в неблагоприятной среде или интенсивно, увеличьте периодичность работ по техническому обслуживанию.

Работы по техническому осмотру и обслуживанию

Тип действий	Частота	Ответственное лицо	Исполнитель	Справочный документ
Осмотр перед поставкой	Перед каждой поставкой, арендой или перепродажей	Владелец (или наймода-тель)	Квалифицированный техник HAULOTTE Services®	zieurozuer ozaeogu ozaeug
Осмотр перед эксплуатацией	Перед началом эксплуатации или сменой оператора	Оператор	Оператор	zieurozuer ozaeogu ozaeug
Регулярное профилактическое техобслуживание	В определенные промежутки 250 мото-часов или 1 раз в год)	Владелец (или наймода-тель)	Техник, работающий на месте, или квалифицированный техник HAULOTTE Services®	Журнал технического обслуживания
Периодическая проверка	2 раза в год или по крайней мере 6 месяцев после последней периодической проверки, а также в соответствии с местными нормативными актами	Владелец (или наймода-тель)	Организация или техник, утвержденные работодателем или посредником HAULOTTE Services® в соответствии с контрактом HAULOTTE Services®	Журнал технического обслуживания

C - Описание

1 - Маркировка

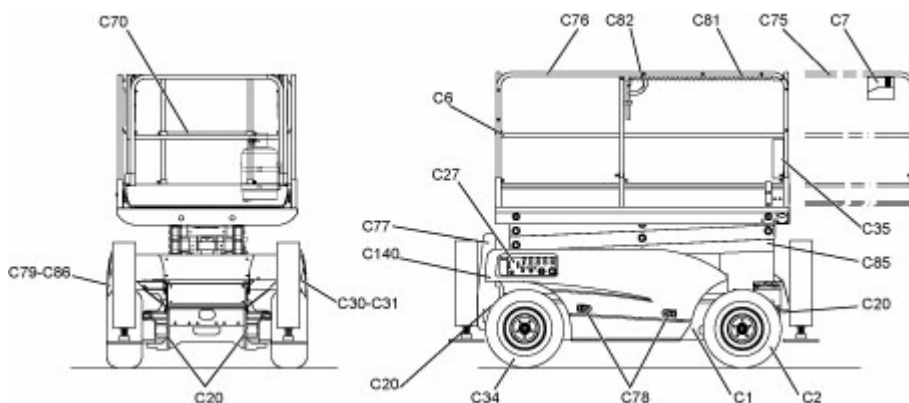
Идентификационная пластина изготовителя, закрепленная на шасси, содержит все необходимые сведения, позволяющие определить подъемник (Пожалуйста, смотрите конфигурацию подъемника).



Для любого запроса о предоставлении информации, ремонте или запасных частях, укажите тип и серийный номер подъемника.

2 - Основные элементы подъемника

COMPACT 10DX (COMPACT 2668RT) - COMPACT 12DX (COMPACT 3368RT) - Элементы подъемника

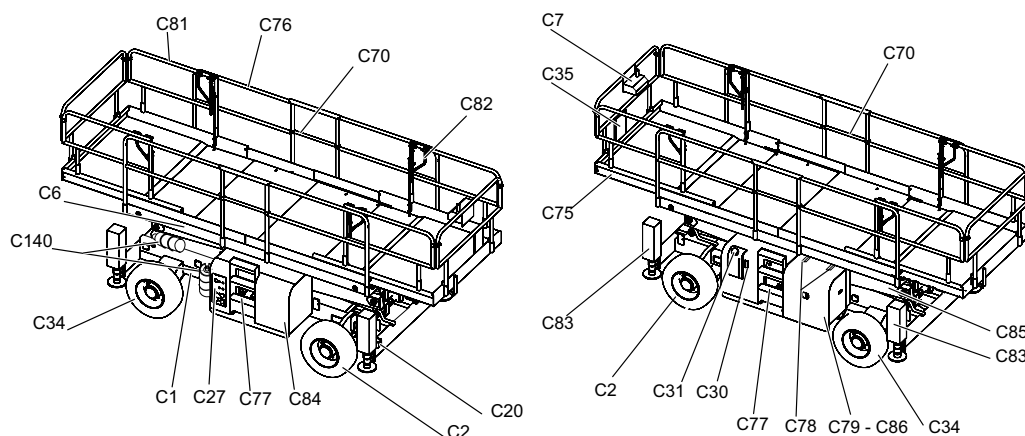


COMPACT 10DX (COMPACT 2668RT) - COMPACT 12DX (COMPACT 3368RT) - Обозначение элементов

Обозначение	Описание
C1	Основное шасси
C2	Переднее движущее и направляющее колесо
C6	Корзина (или платформа)
C7	Пульт управления на рабочей платформе
C20	Точки крепления
C27	Нижний пульт управления
C30	Бак для гидравлической жидкости
C31	Топливный бак
C31	Ведущие колеса
C35	Карман для документации
C70	Ручка для подъема в корзину (или на платформу)
C75	Выносная часть
C76	Перила
C77	Лестница для подъема в корзину (или на платформу)
C78	Блокиратор кожуха
C79	Блок двигателя
C81	Сдвигаемый защитный поручень
C82	Рукоятка для перемещения выносных частей
C83	Стабилизатор
C85	Ножницы
C86	Тепловой двигатель

C - Описание

H12SX (HS3388RT) -H15SX (HS4388RT) -H18SX (HS5388RT) -H12SXL (HS3388RTXL) -H15SXL (HS4388RTXL) -H18SXL (HS5388RTXL) - Элементы подъемника



H12SX (HS3388RT) -H15SX (HS4388RT) -H18SX (HS5388RT) -H12SXL (HS3388RTXL) -H15SXL (HS4388RTXL) -H18SXL (HS5388RTXL) - Обозначение элементов

Обозначение	Описание
C1	Основное шасси
C2	Переднее движущее и направляющее колесо
C6	Корзина (или платформа)
C7	Пульт управления на рабочей платформе
C20	Точки крепления
C27	Нижний пульт управления
C30	Бак для гидравлической жидкости
C31	Топливный бак
C34	Ведущие колеса
C35	Карман для документации
C70	Ручка для подъема в корзину (или на платформу)
C75	Выносная часть
C76	Перила
C77	Лестница для подъема в корзину (или на платформу)
C78	Блокиратор кожуха
C79	Блок двигателя
C81	Сдвигаемый защитный поручень
C81	Рукоятка для перемещения выносных частей
C83	Стабилизатор
C84	Гидравлическая система
C85	Ножницы
C86	Тепловой двигатель
C140	Газовые баллоны ⁽¹⁾

(1.) Только для US

C - Описание

3 - Устройства безопасности

3.1 - РАЗДВИЖНЫЕ ПРОМЕЖУТОЧНЫЕ ПОРУЧНИ



Иллюстрации в этом параграфе не обязательно соответствуют всем изделиям, описанным в руководстве.

Платформа состоит из ограждения и раздвижных промежуточных поручней для облегчения доступа.



Не блокируйте раздвижные промежуточные поручни.



3.2 - ТОЧКИ КРЕПЛЕНИЯ (ПОЖАЛУЙСТА, СМОТРИТЕ КОНФИГУРАЦИЮ ПОДЪЕМНИКА)



Иллюстрации в этом параграфе не обязательно соответствуют всем изделиям, описанным в руководстве.

Подъемник оснащен точками крепления защитного снаряжения (находящиеся в корзине), каждая из которых позволяет закрепить один привязной ремень. Точки крепления обозначены наклейками.



Если местные нормативные акты обязывают ношение защитного снаряжения, пользуйтесь установленными точками крепления.



C - Описание

3.3 - УПОР ДЛЯ ПРОВЕДЕНИЯ ОБСЛУЖИВАНИЯ



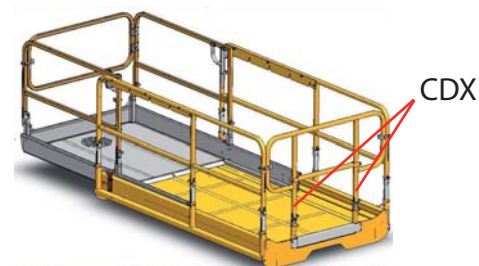
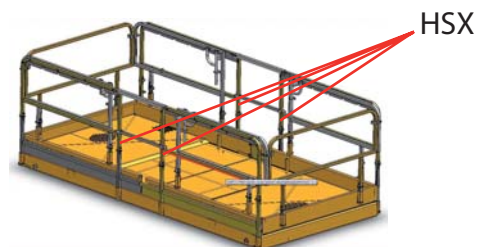
Иллюстрации в этом параграфе не обязательно соответствуют всем изделиям, описанным в руководстве.

Перед каждой операцией техобслуживания необходимо выдвинуть упоры с двух сторон подъемника.



3.4 - СКЛАДЫВАЮЩЕЕСЯ ОГРАЖДЕНИЕ - ДОПОЛНИТЕЛЬНАЯ ОПЦИЯ

Прежде чем пользоваться подъемником, убедитесь, что все ограждения надежно закреплены в правильном положении.



C - Описание

4 - Наклейки

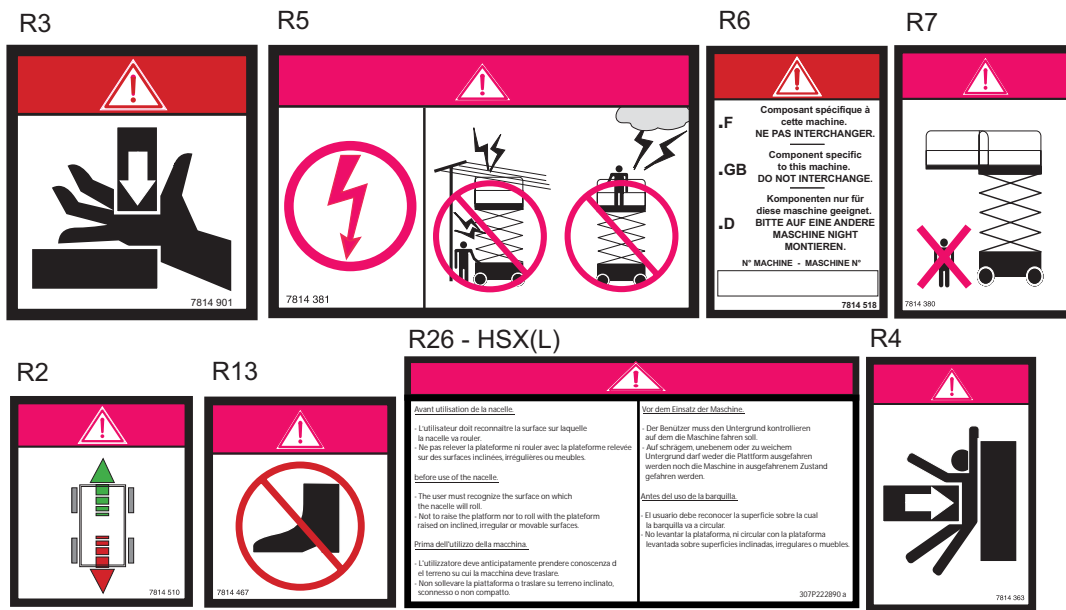
4.1 - СИСТЕМА КЛАССИФИКАЦИИ

4.1.1 - Красные наклейки

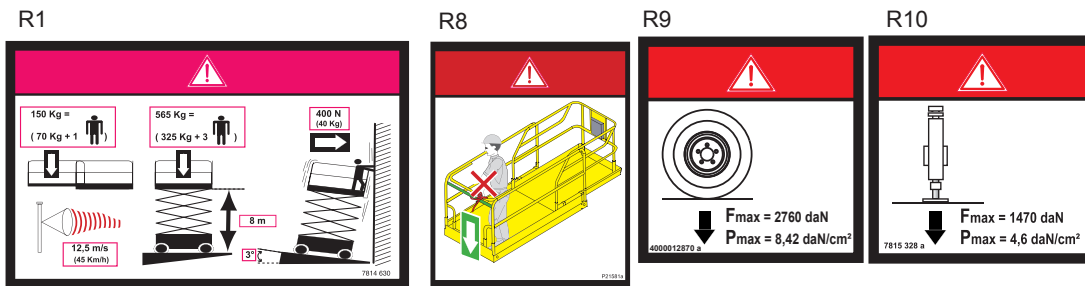


Красные наклейки указывают на потенциальную опасность.

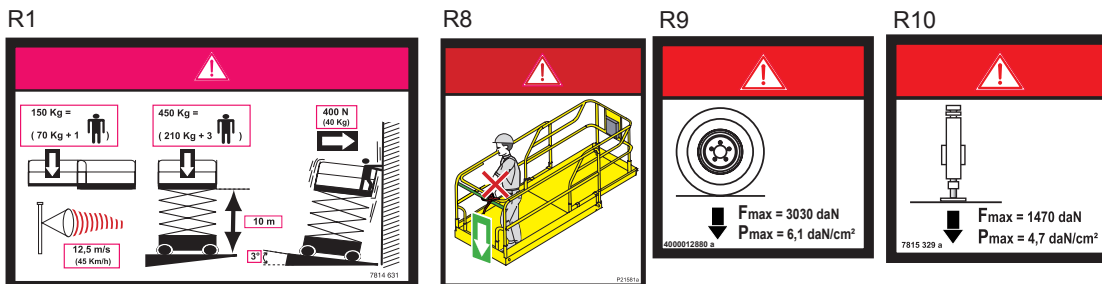
Общие наклейки



Специальные наклейки COMPACT 10DX (COMPACT 2668RT)



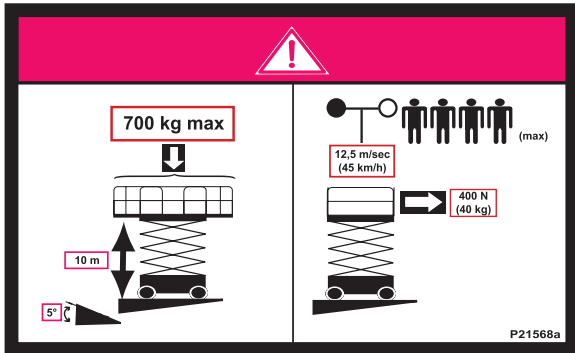
Специальные наклейки COMPACT 12DX (COMPACT 3368RT)



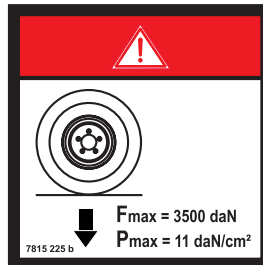
C - Описание

Специальные наклейки H12SX (HS3388RT)

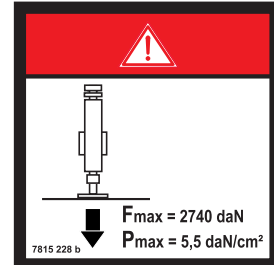
R1



R9

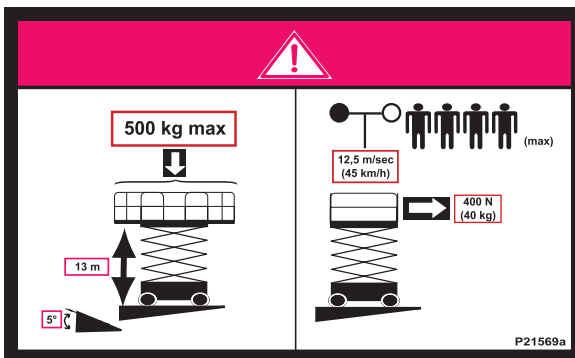


R10

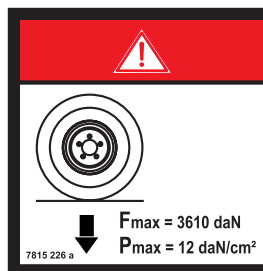


Специальные наклейки H15SX (HS4388RT)

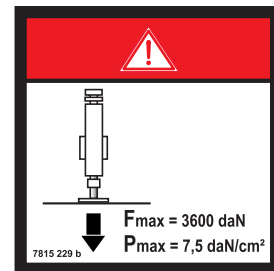
R1



R9

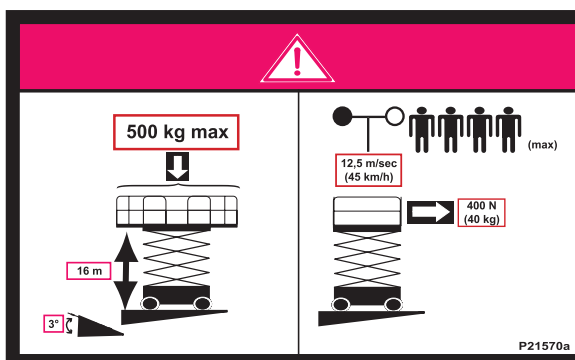


R10

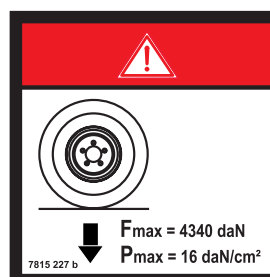


Специальные наклейки H18SX (HS5388RT)

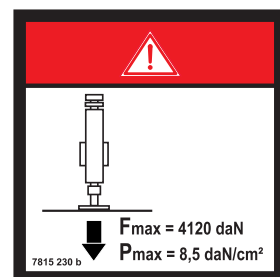
R1



R9



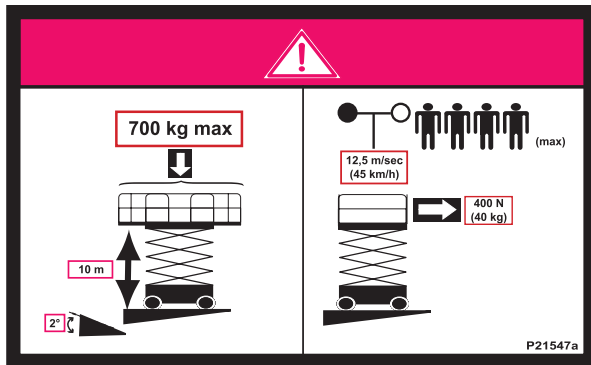
R10



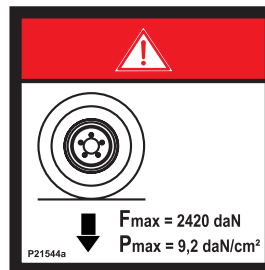
C - Описание

Специальные наклейки H12SXL (HS3388RTXL)

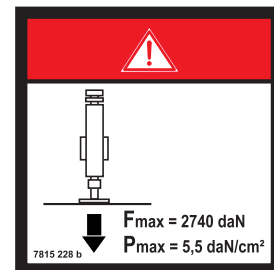
R1



R9

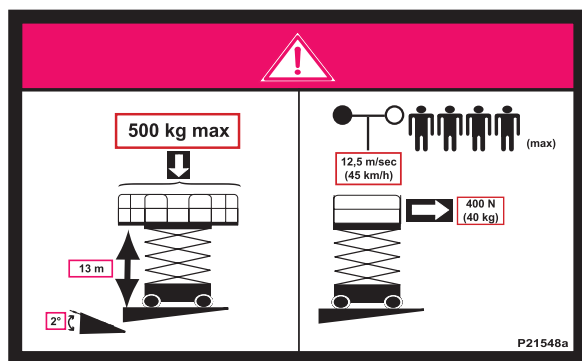


R10

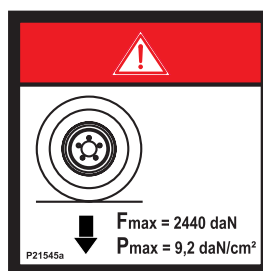


Специальные наклейки H15SXL (HS4388RTXL)

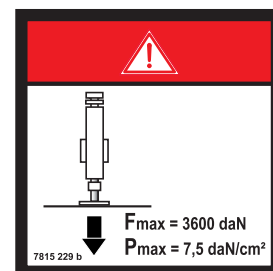
R1



R9

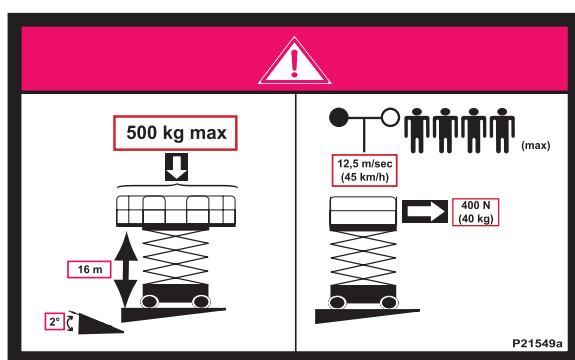


R10

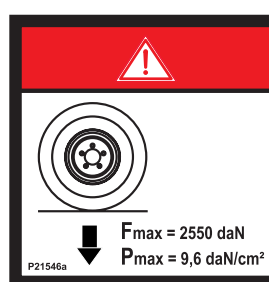


Специальные наклейки H18SXL (HS5388RTXL)

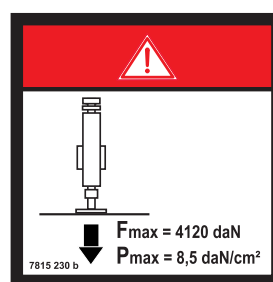
R1



R9



R10



C - Описание

4.1.2 - Оранжевые наклейки



Оранжевые наклейки указывают на опасность получения серьезных травм.

Общие наклейки - CE

O1

CONSIGNE D'UTILISATION	
POUR UTILISER CET APPAREIL L'OPERATEUR DOIT	
<ol style="list-style-type: none"> 1 - Lire et comprendre les informations contenues dans le manuel de conduite et les inscriptions apposées sur la machine, se familiariser avec les commandes. 2 - Etre formé et entraîné pour la conduite de celui-ci, sous la responsabilité de son employeur. 3 - Assurer correctement l'entretien suivant le catalogue constructeur. 4 - Ne pas utiliser l'appareil en cas de disfonctionnement. 5 - Ne pas laver sous pression les composants électriques. 6 - Ne rien démonter, la stabilité serait modifiée. 7 - Ne pas modifier l'appareil sans accord du constructeur. 8 - Ne pas utiliser la machine comme masse de soudure. 9 - Ne pas souder sur la machine sans déconnecter les cosses des batteries, se référer à la notice de conduite et d'entretien. 	
INSPECTION JOURNALIERE	
<ol style="list-style-type: none"> 1 - Vérifier le niveau d'huile hydraulique et le liquide des batteries. 2 - Vérifier s'il n'y a pas de signe apparent de détériorité (uite hydraulique, soudure, liaisons électriques). 3 - Vérifier le fonctionnement de l'indicateur de devers en faisant fonctionner l'alarme sonore. 	
INSTRUCTION AVANT UTILISATION	
<ol style="list-style-type: none"> 1 - Enlever la broche de stockage d'orientation (s'il y a une tourlette). 2 - IMPORTANT: La prise doit être raccordée sur une installation électrique protégée par un disjoncteur différentiel 30 mA (NORME C15 100) 	
MISE EN ROUTE	
<ol style="list-style-type: none"> 1 - Déverrouiller l'arrêt d'urgence, puis actionner le bouton de démarrage. 2 - En cas de non fonctionnement, attendre 10 s et renouveler l'opération. 	
INTERDICTION D'UTILISER L'APPAREIL PENDANT LA CHARGE DES BATTERIES	
<small>7814 342</small>	

Общие наклейки - AS

O1

RECOMMENDATIONS FOR USE	
BEFORE USING THIS MACHINE THE OPERATOR MUST	
<ol style="list-style-type: none"> 1 - Read and understand the information in the Operators Manual and the information marked on the machine, and become familiar with the controls. 2 - Receive training and practical experience in operating the machine, under the employer's supervision. 3 - Ensure that maintenance is performed in accordance with the manufacturer's instructions contained in the Operators Manual. 4 - Refrain from using the machine in the event of any malfunction. 5 - Avoid contact with electrical components when using high pressure cleaning equipment around the machine. 6 - Not remove any machine parts which might affect the stability. 7 - Not modify the machine without the manufacturer's written approval. 8 - Do not use the machine as a welding earth. 9 - Not carry out repairs on the machine involving welding without first disconnecting the battery. 	
DAILY INSPECTION	
<ol style="list-style-type: none"> 1 - Check the level of diesel fuel (for diesel engine platforms). 2 - Check that there are no apparent defects (hydraulic leaks, loose bolts, loose electric connections) 3 - Check that the tilt indicator operates correctly by manually tilting the switch with the power on. 	
INSTRUCTIONS BEFORE USE	
<ol style="list-style-type: none"> 1 - Remove the rotation locking pin (if fitted). 2 - IMPORTANT: when connecting AC power supply to the work platform, the wall power supply must be protected by 30 mA circuit breaker 	
START-UP	
<ol style="list-style-type: none"> 1 - Turn the battery isolator switch (if fitted) to the " on " position 2 - Unlock the emergency stop button then press the engine starter button. 3 - If the engine does not start, wait 10 seconds then repeat the operation. 	
THE MACHINE MUST NOT BE USED WHILE CHARGING THE BATTERIES	
<small>7814 456</small>	

C - Описание

Общие наклейки - ANSI - CSA

O1

WARNING
RECOMMENDATIONS FOR USE
<p>THIS MACHINE MUST NOT BE USED UNTIL IT IS INSPECTED AND OPERATING PROPERLY.</p> <ul style="list-style-type: none"> DO NOT operate this machine unless you have been properly trained as described in the HAULOTTE Operation and Safety Manual by a qualified person and authorized to operate this machine. Your training includes reading and understanding the safety, operating and maintenance instructions in manufacturer's manuals, knowing your employers work rules and applicable governmental regulations. Follow the instructions in the Operating Manual and sections 6, 7 and 8 of ANSI A92.5-2006 for daily, frequent and annual inspections. These may be obtained from your authorized HAULOTTE, Inc. equipment dealer or HAULOTTE, Inc. DO NOT replace items (i.e., batteries, tires, counterweight, etc.) with items of different weight or specification because this will affect the stability of the machine. DO NOT modify or change this machine without written approval from the manufacturer. Operate this machine with extreme caution. STOP all operation if a malfunction occurs. Test foot switch for proper operation. Test high engine and high drive cut out switches for proper operation. DO NOT wash the electrical components with a washer pressure. DO NOT use the machine as a welding earth. DO NOT weld on the machine without first disconnecting the battery terminals.
DAILY INSPECTION
<ul style="list-style-type: none"> Check the level of diesel fuel (for diesel engine platform). Check that there are no apparent defects (hydraulic leaks, loose bolts, loose electric connections). Check that the tilt indicator operates correctly by sounding the buzzer (when machine is raised).
INSTRUCTION BEFORE USE
<ul style="list-style-type: none"> Remove the rotation locking pin (if there is a turntable). IMPORTANT when using the AC power line to the work platform, the power plug must be connected to an electrical installation protected by a circuit breaker.
START-UP
<ul style="list-style-type: none"> Turn the battery isolator switch to the "ON" position. Unlock the emergency stop button then press the starter button (for diesel engine platform). If the machine does not start, wait 10 seconds then repeat the operation.
<p>The machine must not be used while charging the batteries (on electrical machine) Improper use of this machine could cause death or serious injury. <small>1814-3023</small></p>



C - Описание

4.1.3 - Желтые наклейки

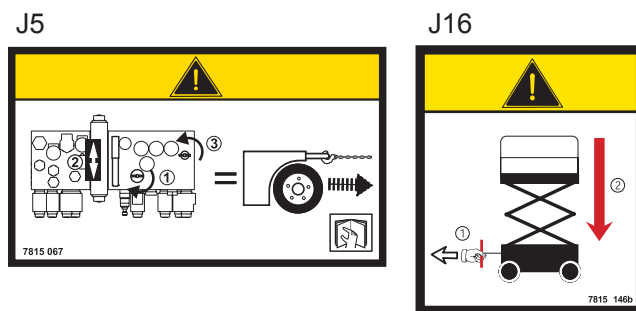


Желтые наклейки указывают на риск материального ущерба и / или незначительных травм.

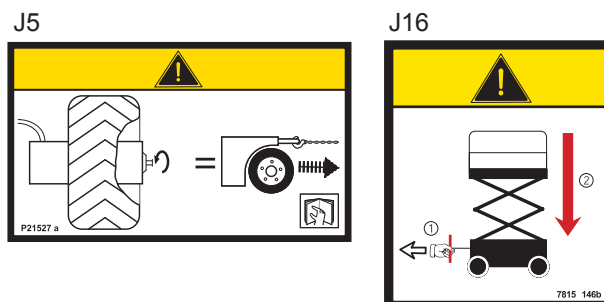
Общие наклейки



Специальные наклейки COMPACT 10DX (COMPACT 2668RT) и COMPACT 12DX (COMPACT 3368RT)

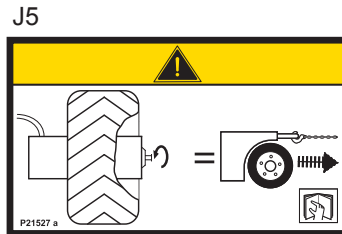


Специальные наклейки H12SX (HS3388RT) , H15SX (HS4388RT) , H12SXL (H3388RTXL) и H15SXL (HS4388RTXL)



C - Описание

Специальные наклейки H18SX (HS5388RT) и H18SXL (HS5388RTXL)

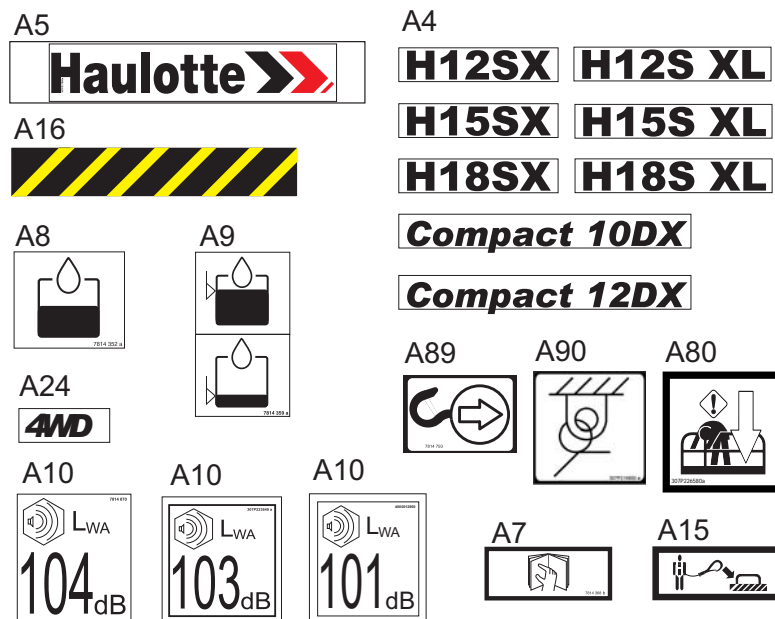


4.1.4 - Другие наклейки



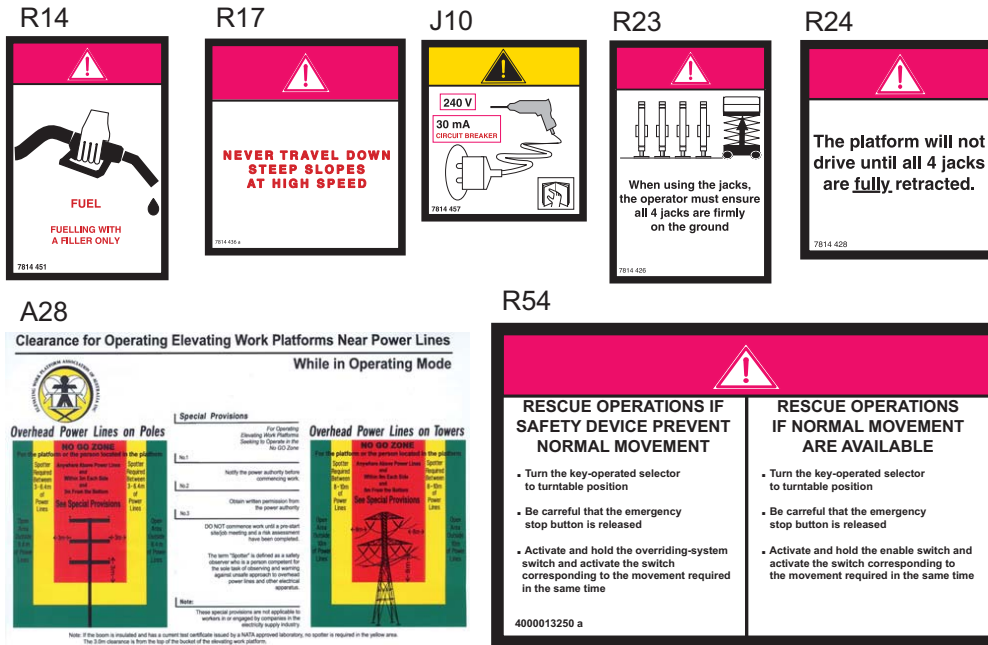
Другие наклейки предоставляют дополнительную техническую информацию.

Общие наклейки

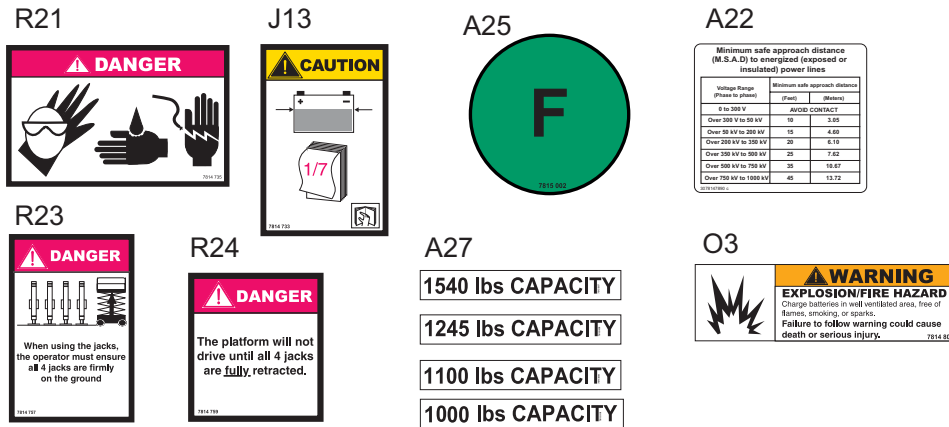


C - Описание

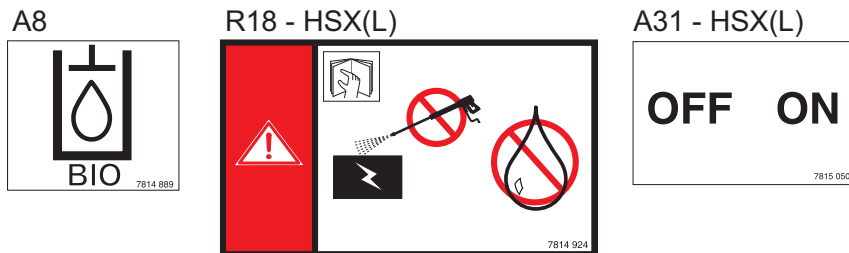
Специальные наклейки AS



Специальные наклейки ANSI : Дизельное исполнение



Специальные необязательные наклейки



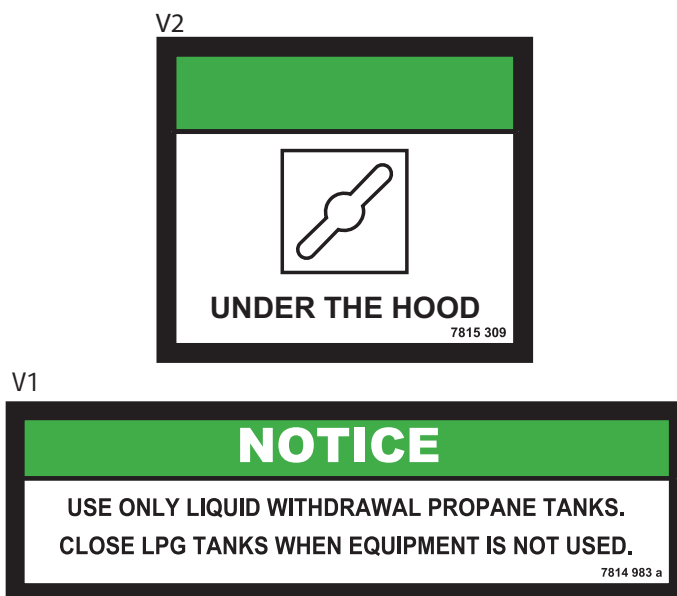
C - Описание

4.1.5 - Зеленые наклейки



Зеленые наклейки указывают на профилактическое техобслуживание или информацию о нем (Стандарт CSA).

Общие наклейки



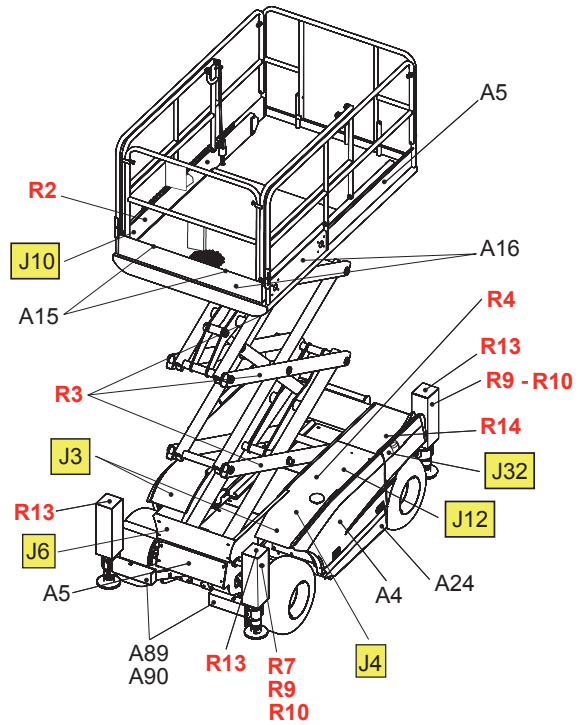
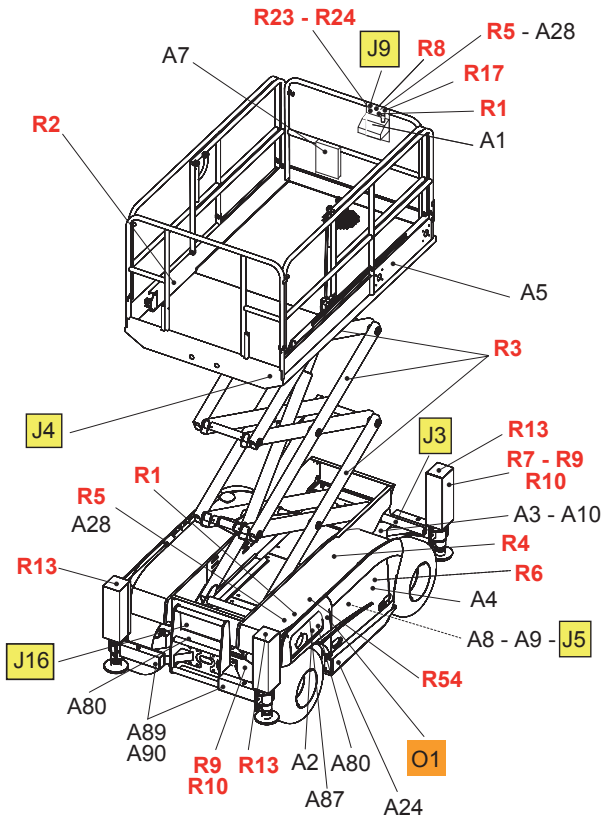
4.1.6 - Синие наклейки

Примечание : Синие наклейки несут информацию или предостережения, связанные с действиями в случае опасности.

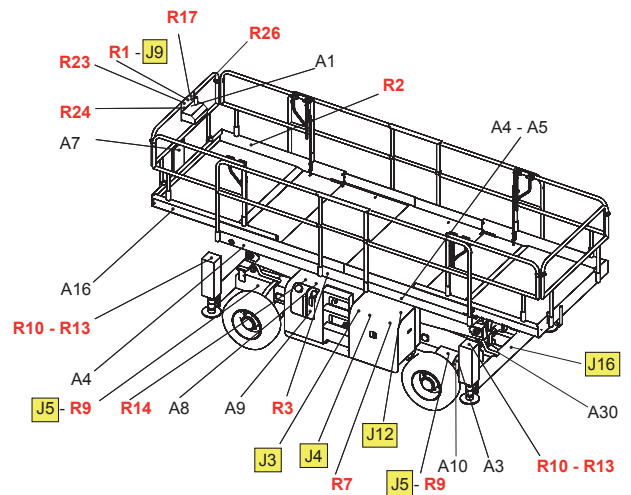
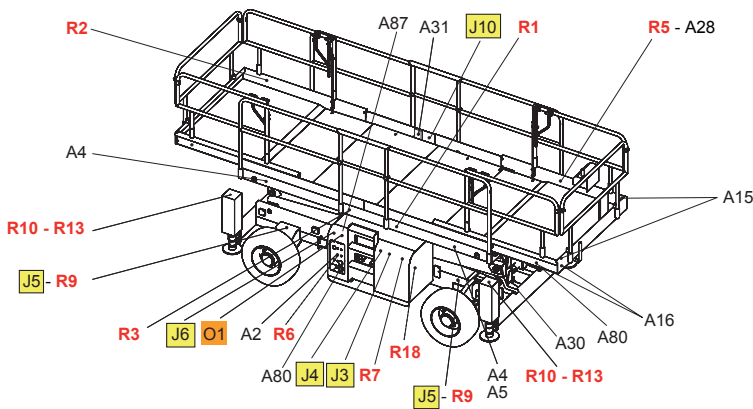
C - Описание

4.2 - МАРКИРОВКА

Расположение наклеек на Compact DX - Стандарты CE и AS



Расположение наклеек на HSX и HSXL - Стандарты CE и AS



C - Описание

Описание наклеек - Стандарты CE и AS

Цвет	Обозначение	Описание	Кол-тво					
Красный	R1	Высота пола и нагрузка	2	Для Compact 10DX (Compact 2668RT) : 3078146300 Для Compact 12DX (Compact 3368RT) : 3078146310 Для H12SX (HS3388RT) : 307P215680 Для H12SXL (HS3388RTXL) : 307P215470 Для H15SX (HS4388RT) : 307P215690 Для H15SXL (HS4388RTXL) : 307P215480 Для H18SX (HS5388RT) : 307P215700 Для H18SXL (HS5388RTXL) : 307P215490				
				Красный R2 Направление передвижения подъемника 2 3078145100				
				Красный R3 Риск раздробления рук 6 3078149010				
				Красный R4 Риск раздавливания тела 2 Только для Compact DX (Compact RT) : 3078143630				
				Красный R5 Опасность поражения электрическим током 2 Только для стандарта CE : 3078143810				
				Красный R6 Не производите замены с других подъемников 1 3078145180				
				Красный R7 Не ставьте в рабочей зоне 2 3078143800				
				Красный R8 Закройте раздвижные промежуточные поручни 1 Для Compact 10DX (Compact 2668RT) и Compact 12DX (Compact 3368RT) : 307P215810				
				Красный	R9	Нагрузка на колесо	4	Для Compact 10DX (Compact 2668RT) : 4000012870 Для Compact 12DX (Compact 3368RT) : 4000012880 Для H12SX (HS3388RT) : 30781152250 Для H12SXL (HS3388RTXL) : 307P215440 Для H15SX (HS4388RT) : 3078152260 Для H15SXL (HS4388RTXL) : 307P215450 Для H18SX (HS5388RT) : 3078152270 Для H18SXL (HS5388RTXL) : 307P215460

C - Описание

Цвет	Обозначение	Описание	Кол-тво	
Красный	R10	Максимальное усилие для стабилизатора	4	Для Compact 10DX (Compact 2668RT) : 3078153280
				Для Compact 12DX (Compact 3368RT) : 3078153290
				Для H12SX (HS3388RT) и H12SXL (HS3388RTXL) : 3078152280
				Для H15SX (HS4388RT) и H15SXL (HS4388RTXL) : 3078152290
Красный	R13	Риск раздробления ног	4	Для H18SX (HS5388RT) и H18SXL (HS5388RTXL) : 3078152300
				3078144670
Красный	R14	Заполнение топливного бака	1	Только для стандарта AS : 3078144510
Красный	R17	Запрещено движение под уклон на высокой скорости	1	Только для стандарта AS : 3078144360
Красный	R18	Встроенный генератор	1	Только для HSX(L) (HSRT(XL)) : 3078149240
Красный	R23	Использование системы стабилизации	1	Только для стандарта AS : 3078144260
Красный	R24	Гидроцилиндры должны быть втянуты	1	Только для стандарта AS : 3078144280
Красный	R26	Обследование рабочей зоны перед использованием корзины	1	Только для HSXL (HSRTXL) : 307P222440
Красный	R54	Экстренно выполняемая операция (операции)	1	Только для стандарта AS-Compact DX (Compact RT) : 4000013250
Оранжевый	O1	Рабочие инструкции	1	На французском языке (Стандарт CE) : 3078143420
				На английском языке (Стандарт CE) : 3078143450
				На английском языке (Стандарт AS) : 3078144560
				На испанском языке (Стандарт CE) : 3078143430
				На немецком языке (Стандарт CE) : 3078143440
				На итальянском языке (Стандарт CE) : 3078143460
				На датском языке (Стандарт CE) : 3078144940
				На португальском языке (Стандарт CE) : 3078145830
				На финском языке (Стандарт CE) : 3078145540
				На шведском языке (Стандарт CE) : 3078145940
На голландском языке (Стандарт CE) : 3078143470				
Желтый	J3	Не ставьте ногу на кожух	2	3078143640
Желтый	J3	Не ставьте ногу на кожух	1	Только для Compact DX (Compact RT) : 307P220820

C - Описание

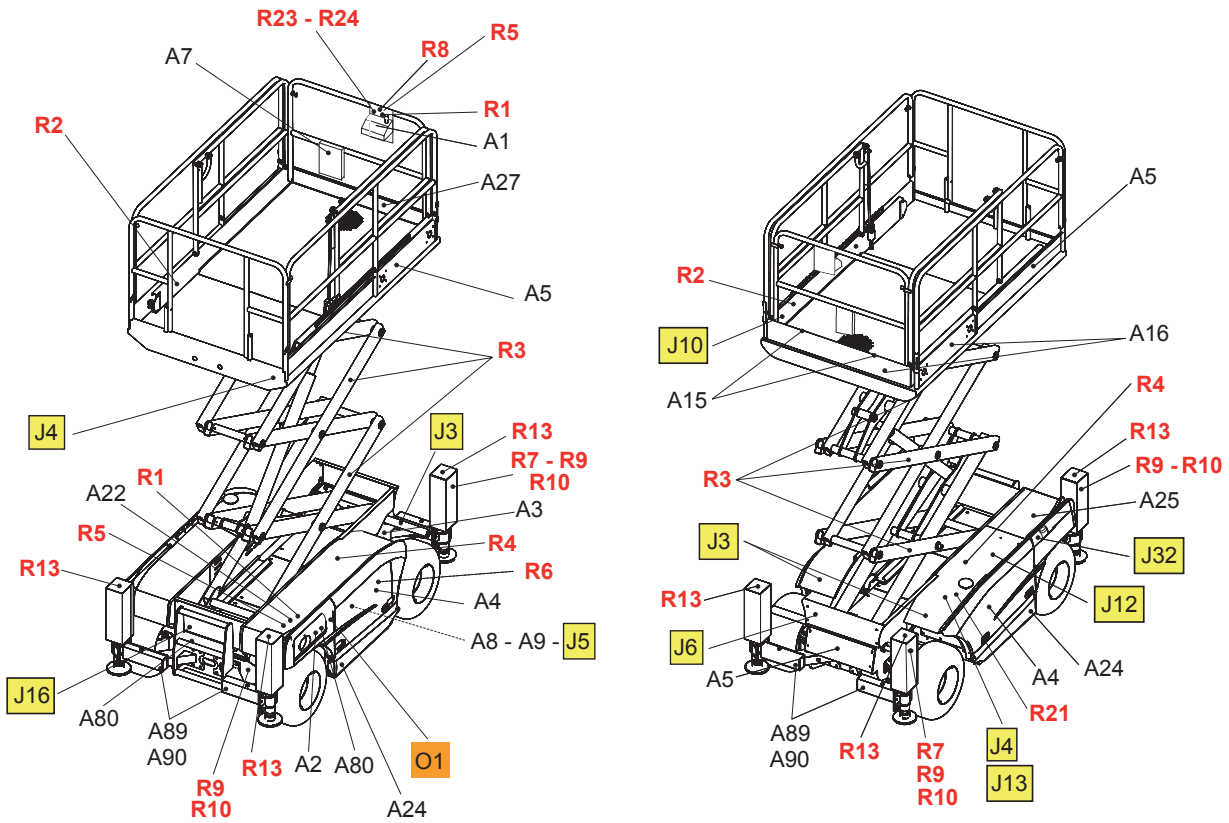
Цвет	Обозначение	Описание	Кол-тво	
Желтый	J4	Не используйте подъемник как заземление	2	3078143600
Желтый	J5	Отпуск тормозов	Compact DX : 2 HSX(L) : 4	Для Compact DX (Compact RT) : 3078150670 Для HSX(L) (HSRT(XL)) : 307P215270
Желтый	J6	Проверка работы датчика угла наклона	1	3078144650
Желтый	J9	Время остановки при опускании	1	На французском языке (Стандарт CE) : 307P216120 На английском языке (Стандарт CE) : 307P216130 На испанском языке (Стандарт CE) : 307P216150 На немецком языке (Стандарт CE) : 307P216140 На итальянском языке (Стандарт CE) : 307P216160 На датском языке (Стандарт CE) : 307P216180 На португальском языке (Стандарт CE) : 307P216200 На финском языке (Стандарт CE) : 307P216190 На шведском языке (Стандарт CE) : 307P216210 На голландском языке (Стандарт CE) : 307P216170 Стандарт CE : 3078143540 Стандарт AS : 3078144570
Желтый	J10	Розетка	1	
Желтый	J12	Термические ожоги	1	3078144970
Желтый	J16	Аварийный спуск	1	3078151460
Желтый	J32	Low sulfur	1	307P232480
Другой	A1-1	Пульт управления на рабочей платформе	1	Для Compact DX (Compact RT) : 307P232410-420 Для HSX(L) (HSRT(XL)) : 307P217260
Другой	A1-2	Кнопка аварийной остановки	1	307P217830
Другой	A2	Нижний пульт управления	1	Только для Compact DX (Compact RT) : 307P232470
Другой	A2	Нижний пульт управления (Тепловой двигатель HATZ)	1	Только для HSX(L) (HSRT(XL)) : 307P217490
Другой	A2	Нижний пульт управления (Тепловой двигатель PERKINS)	1	Только для HSX(L) (HSRT(XL)) : 307P222990
Другой	A3	Идентификационная пластина изготовителя	1	307P218070

C - Описание

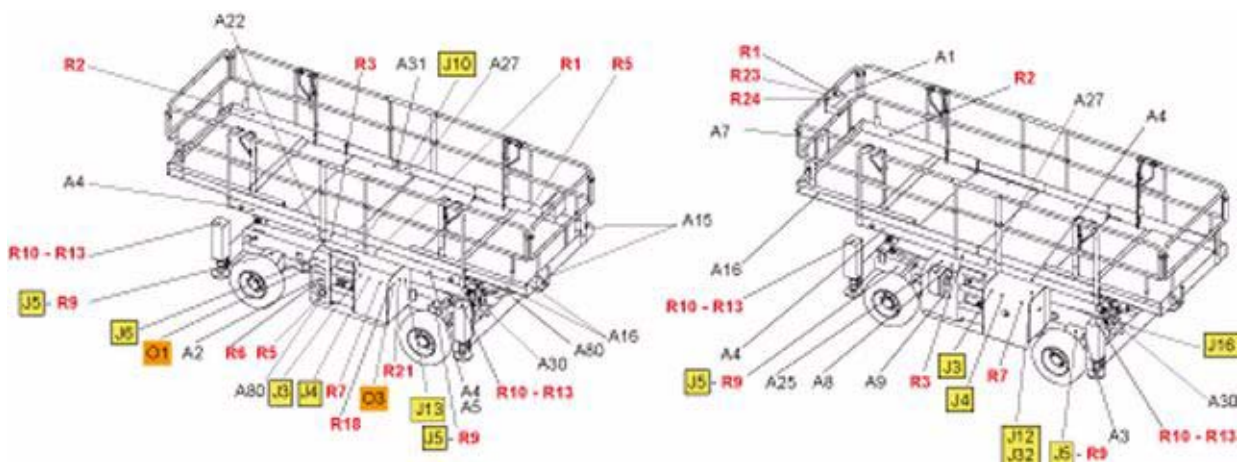
Цвет	Обозначение	Описание	Кол-тво	
				Для Compact 10DX (Compact 2668RT) : 3078146360
				Для Compact 12DX (Compact 3368RT) : 3078146370
				Для H12SX (HS3388RT) : 3078150610
Другой	A4	Лого названия подъемника	2	Для H12SXL (HS3388RTXL) : 307P215500
				Для H15SX (HS4388RT) : 3078150620
				Для H15SXL (HS4388RTXL) : 307P215510
				Для H18SX (HS5388RT) : 3078150630
				Для H18SXL (HS5388RTXL) : 307P215520
Другой	A5	Лого HAULOTTE® малого формата	3	Compact DX : 307P217230
			2	HSX(L) : 2
Другой	A7	См. руководство по эксплуатации	1	3078143680
Другой	A8	Гидравлическая жидкость	1	3078143520
Другой	A8	Биологически разлагаемое масло	1	3078148890
Другой	A9	Верхний и нижний уровень масла	1	3078143590
Другой	A10	Уровень шума	1	Только для Compact DX (Compact RT) : 4000012860
Другой	A10	Уровень шума (Тепловой двигатель HATZ)	1	Только для HSX(L) (HSRT(XL)) : 3078148700
Другой	A10	Уровень шума (Тепловой двигатель PERKINS)	1	Только для HSX(L) (HSRT(XL)) : 307P223640
Другой	A15	Расположение привязных ремней	6	307P216290
Другой	A16	Желтая и черная клейкие ленты	1	2421808660
Другой	A24	Привод на 4 колеса	2	Только для Compact DX (Compact RT) : 3078146330
Другой	A28	Опасность поражения электрическим током	2	Только для стандарта AS : 307P226440
Другой	A31	Переключатель встроенного генератора	1	Только для HSX(L) (HSRT(XL)) : 3078150500
Другой	A80	Расположение аварийного спуска	2	307P226580
Другой	A87	Аварийный пункт	1	Только для Италии : 307P232500
Другой	A89	Точки буксировки на подъемнике	4	3078147930
Другой	A90	Точки крепления при транспортировке подъемника	4	307P216800

C - Описание

Расположение наклеек на Compact RT - Дизельное исполнение - Стандарты ANSI и CSA



Расположение наклеек на HSRT и HSRTL - Дизельное исполнение - Стандарты ANSI и CSA



C - Описание

Описание наклеек - Дизельное исполнение - Стандарты ANSI и CSA

Цвет	Обозначение	Описание	Кол-тво	
Красный	R1	Высота пола и нагрузка	2	Для Compact 10DX (Compact 2668RT) : 3078148520 Для Compact 12DX (Compact 3368RT) : 3078148530 Для H12SX (HS33388RT) и H12SXL (HS3388RTXL) : 3078147530 Для H15SX (HS4388RT) и H15SXL (HS4388RTXL) : 3078147560 Для H18SX (HS5388RT) и H18SXL (HS5388RTXL) : 3078147510
Красный	R2	Направление передвижения подъемника	2	3078147280
Красный	R3	Риск раздробления рук	6	3078147240
Красный	R4	Риск раздавливания тела	2	Только для Compact DX (Compact RT) : 3078143630
Красный	R5	Опасность поражения электрическим током	2	3078147400
Красный	R6	Не производите замены с других подъемников	1	3078147320
Красный	R7	Не ставьте в рабочей зоне	2	3078147380
Красный	R8	Закройте раздвижные промежуточные поручни	1	Для Compact 10DX (Compact 2668RT) и Compact 12DX (Compact 3368RT) : 307P215820
Красный	R9	Нагрузка на колесо	4	Для Compact 10DX (Compact 2668RT) : 4000012910 Для Compact 12DX (Compact 3368RT) : 4000012930 Для H12SX (HS3388RT) : 307P217660 Для H12SXL (HS3388RTXL) : 307P217690 Для H15SX (HS4388RT) : 307P217670 Для H15SXL (HS4388RTXL) : 307P217700 Для H18SX (HS5388RT) : 307P217680 Для H18SXL (HS5388RTXL) : 307P217710
Красный	R10	Максимальное усилие для стабилизатора	4	Для Compact 10DX (Compact 2668RT) : 307P217790 Для Compact 12DX (Compact 3368RT) : 307P217800 Для H12SX (HS33388RT) и H12SXL (HS3388RTXL) : 307P217720 Для H15SX (HS4388RT) и H15SXL (HS4388RTXL) : 307P217730 Для H18SX (HS5388RT) и H18SXL (HS5388RTXL) : 307P217740

C - Описание

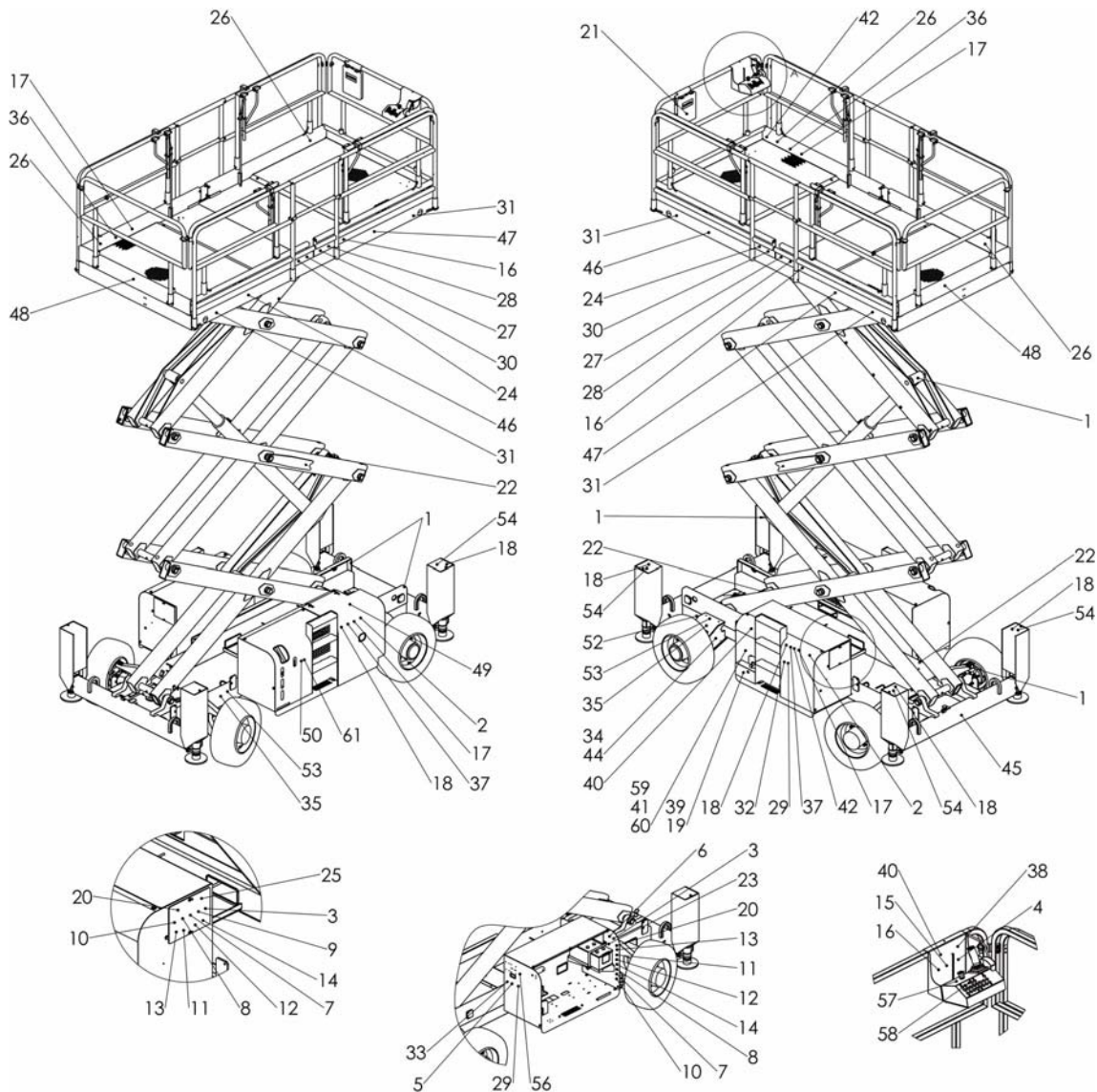
Цвет	Обозначение	Описание	Кол-тво	
Красный	R13	Риск раздробления ног	4	3078147180
Красный	R18	Встроенный генератор	1	Только для HSX(L) (HSRT(XL) : 307P203450
Красный	R21	Носите защитную одежду	1	3078147350
Красный	R23	Использование системы стабилизации	1	3078147570
Красный	R24	гидроцилиндра должны быть втянуты	1	3078147590
Оранжевый	O1	Рабочие инструкции	1	3078148040
Оранжевый	O3	Опасность взрыва	1	3078148030
Желтый	J3	Не ставьте ногу на кожух	2	3078147270
Желтый	J3	Не ставьте ногу на кожух	1	Только для Compact DX (Compact RT) : 307P225480
Желтый	J4	Не используйте подъемник как заземление	2	3078147220
Желтый	J5	Отпуск тормозов	Compact DX : 2 HSX(L) : 4	Только для Compact DX (Compact RT) : 3078150680 Только для HSX(L) (HSRT(XL) : 307P217860
Желтый	J6	Проверка работы датчика угла наклона	1	3078147090
Желтый	J10	Розетка	1	3078148900
Желтый	J12	Термические ожоги	1	3078147600
Желтый	J13	Проверка батарей	1	3078147330
Желтый	J16	Аварийный спуск	1	3078151480
Желтый	J32	Low sulfur	1	307P232480
Другой	A1-1	Пульт управления на рабочей платформе	1	Только для Compact DX (Compact RT) : 307P232410-420
Другой	A1-2	Кнопка аварийной остановки	1	Только для HSX(L) (HSRT(XL) : 307P217270 307P217830
Другой	A2	Нижний пульт управления	1	Только для Compact DX (Compact RT) : 307P232470 Только для HSX(L) (HSRT(XL) : 307P217500
Другой	A3	Идентификационная пластина изготовителя	1	307P218170
Другой	A4	Лого названия подъемника	2	Для Compact 10DX (Compact 2668RT) : 3078148490 Для Compact 12DX (Compact 3368RT) : 3078148500 Для H12SX (HS3388RT) : 3078147630 Для H12SXL (HS3388RTXL) : 307P219260 Для H15SX (HS4388RT) : 3078147620 Для H15SXL (HS4388RTXL) : 307P219270 Для H18SX (HS5388RT) : 3078147610 Для H18SXL (HS5388RTXL) : 307P219280

C - Описание

Цвет	Обозначение	Описание	Кол-во	
Другой	A5	Лого HAULOTTE® малого формата	3	Compact DX : 307P217230
			2	HSX(L) : 2
Другой	A7	См. руководство по эксплуатации	1	3078147290
Другой	A8	Гидравлическая жидкость	1	3078147140
Другой	A8	Биологически разлагаемое масло	1	3078148920
Другой	A9	Верхний и нижний уровень масла	1	3078147210
Другой	A15	Расположение привязных ремней	6	3078147950
Другой	A16	Желтая и черная клейкие ленты	1	2421808660
Другой	A22	Таблица напряжений	1	3078147890
Другой	A24	Привод на 4 колеса	2	Только для Compact DX (Compact RT) : 3078146330
Другой	A25	Крышка топливного бака	1	3078150020
Другой	A27	Допускаемая нагрузка	1	Для Compact 10DX (Compact 2668RT) : 3078150090 Для Compact 12DX (Compact 3368RT) : 3078150100 Для H12SX(L) (HS3388RT(XL)) : 3078150070 Для H15/18SX(L) (HS4388/ 5388RT(XL)) : 3078150080
Другой	A31	Переключатель встроенного генератора	1	Только для HSX(L) (HSRT(XL)) : 307P203440
Другой	A80	Расположение аварийного спуска	2	307P227210
Другой	A89	Точки буксировки на подъемнике	4	3078147930
Другой	A90	Точки крепления при транспортировке подъемника	4	307P216800

C - Описание

Расположение наклеек на H12SX - H15SX - H18SX - Исполнение для России и Украины



Описание наклеек H12SX - H15SX - H18SX - Исполнение для России и Украины

Цвет	Обозначение	Описание	Кол-тво	
Красный	1	Точка смазки	10	Для H12SX (NA) : 307P219370 Для H15SX (NA) : 307P219370
Красный	1	Точка смазки	12	Для H18SX (NA) : 307P219370
Синий	2	Рабочие инструкции Белый фон	1	Для России : 307P225160 Для Украины : 307P227850
Синий	3	Осторожно: необходимы очки	2	307P226670
Синий	4	Внимание: обязательно использование каски	1	307P226680
Синий	5	Осторожно: отключение обязательно	1	307P226690

C - Описание

Цвет	Обозначение	Описание	Кол-тво	
Синий	6	Обязательно использование средств защиты рук	1	307P226700
Красный	7	Использование открытого пламени запрещено	2	307P226750
Красный	8	Не курить	2	307P226760
Красный	9	Вход запрещен	1	307P226770
Красный	10	Не поливать	2	307P226780
Желтый	11	Опасность для батареи	2	307P226790
Желтый	12	Угроза пожара	2	307P226800
Желтый	13	Опасность поражения электрическим током	2	307P226810
Желтый	14	Опасность возникновения коррозии	2	307P226830
Желтый	15	Опасность потери боковой устойчивости	1	307P226930
Красный	16	Сдвигаемый поручень	3	307P226950
Красный	17	Сварочный провод заземления	4	307P226970
Красный	18	Не ставить ногу	6	307P227010
Синий	19	Указатель наклона	1	Для России : 307P227060 Для Украины : 307P227870
Синий	20	Обслуживание батареи	2	Для России : 307P227180 Для Украины : 307P227860
Синий	21	См. руководство по эксплуатации	1	Для России : 307P227190 Для Украины : 307P227840
Другой	22	Не нарушать целостность	3	Для H12SX (NA) : 307P227450 Для H15SX (NA) : 307P227450
Другой	22	Не нарушать целостность	4	Для H18SX (NA) : 307P227450
Синий	23	Осторожно: необходимы очки Ш 100	1	307P227460
Синий	24	Внимание: обязательно использование каски Ш 100	2	307P227470
Синий	25	Обязательно использование средств защиты рук Ш 100	1	307P227490
Синий	26	Обязательно закрепление привязных ремней Ш 100	1	307P227500
Синий	27	Обязательный проход Ш 100	2	307P227510
Красный	28	Вход запрещен Ш 100	2	307P227560
Желтый	29	Опасность поражения электрическим током	2	307P227620
Желтый	30	Риск раздробления рук	2	307P227660
Желтый	31	Риск раздробления всего тела	4	307P227670
Желтый	32	Опасность потери боковой устойчивости	1	307P227680
Синий	33	Розетка 12 V - Ш 100	1	307P227710
Другой	34	Идентификационная пластина изготовителя	1	Для России : 307P227820 Для Украины : 307P227830
Синий	35	Отпуск тормозов	4	Для России : 4000010880 Для Украины : 4000011340
Синий	36	Направление передвижения подъемника	2	Для России : 4000010890 Для Украины : 4000011390
Красный	37	Не парковать Ш 100	2	4000010910
Синий	38	Опускание шарнирно-сочлененной стрелы	1	Для России : 4000011400 Для Украины : 4000011430

C - Описание

Цвет	Обозначение	Описание	Кол-тво	
Желтый	39	Проверка наклона	1	4000011690
Синий	40	Высота пола и нагрузка	2	Для H12SX (NA) : 4000011250 Для H15SX (NA) : 4000011310 Для H18SX (NA) : 4000011320
Синий	41	Зуммер	1	307P219400
Красный	42	Опасность поражения электрическим током Ш 100	2	4000010920
Другой	43	Гидравлическая жидкость	1	3078143520
Другой	44	Слепая заклепка	4	2421809130
Другой	45	Аварийный спуск	1	3078151460
Другой	46	Лого	2	Для H12SX (NA) : 3078150610 Для H15SX (NA) : 3078150620 Для H18SX (NA) : 3078150630
Другой	48	Желтая и черная клейкие ленты	1	2421808660
Красный	49	Опасность термических ожогов	1	3078144970
Другой	50	Верхний и нижний уровень масла	1	3078143590
Красный	51	Не производите замены с других подъемников	1	3078145180
Другой	52	Уровень шума	1	3078148700
Красный	53	Максимальное усилие на колесо	4	Для H12SX (NA) : 3078152250 Для H15SX (NA) : 3078152260 Для H18SX (NA) : 3078152270
Красный	54	Максимальное усилие для стабилизатора	4	Для H12SX (NA) : 3078152280 Для H15SX (NA) : 3078152300 Для H18SX (NA) : 3078152290
Другой	55	Использование гарантии	1	2420505950
Синий	56	Розетка 240 V 30 mA	1	307P227050
Другой	57	Пульт управления на рабочей платформе	1	307P217830
Другой	58	Пульт управления на рабочей платформе	1	307P217260
Другой	59	Нижний пульт управления	1	Для H12SX (NA) : 307P222990 Для H15SX (NA) : 307P217490 Для H18SX (NA) : 307P217490
Синий	60	Предпусковой подогрев	1	307P220300
Желтый	61	Масло для низких температур	1	307P223700

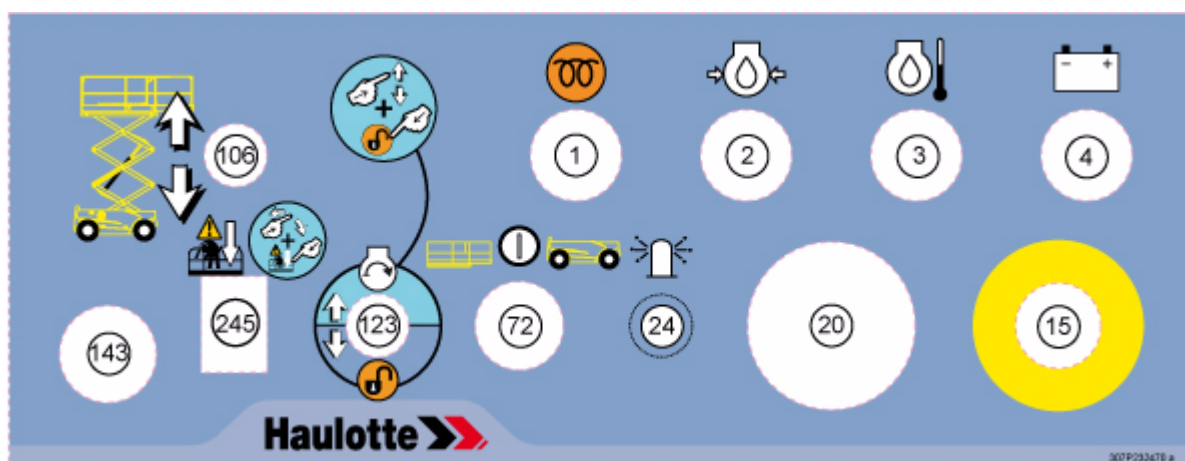
C - Описание

5 - Пульты управления

Примечание : Здесь описаны рабочие функции для всего ассортимента подъемников. Ссылайтесь на конфигурации подъемника для того, чтобы определить его управление и функциональные показатели.

5.1 - НИЖНИЙ ПУЛЬТ УПРАВЛЕНИЯ - АВАРИЙНЫЙ ПУНКТ

Общий вид-Compact 10/12DX (Compact 2668/3368RT)



Управление и индикаторы-Compact 10/12DX (Compact 2668/3368RT)

Обозначение	Описание	Функция
1	Индикатор предпускового подогрева	Включен : Работает подогрев двигателя Выключен : Предпусковой подогрев завершен, возможен запуск двигателя
2	Индикатор давления масла в двигателе	Низкое давление моторного масла ⁽¹⁾
3	Индикатор температуры двигателя	Высокая температура масла в двигателе ^{((1..))}
4	Индикатор заряда стартерной батареи	Низкий заряд батареи ^{((1..))}
15	Кнопка аварийной остановки	Отжата (активирована) : Включение нижнего пульта управления. Для выполнения движений кнопка аварийной остановки пульта на рабочей платформе должна быть отжата (активирована). Нажата (деактивирована) : Выполнение команд с пульта на рабочей платформе и нижнего пульта невозможно из-за отключения управляющего модуля (соленоидные клапаны и реле) от питания.
20	Счетчик мото-часов	Количество мото-часов эксплуатации подъемника
24	Проблесковый маячок ⁽²⁾	Вправо : Включение маячка Влево : Выключение маячка
72	Ключ-переключатель выбора пульта управления	Влево : Активация пульта на рабочей платформе Центр : Отключение Вправо : Активация нижнего пульта управления
106	Переключатель подъема / опускания корзины (или платформы)	Вверх : Подъем корзины (или платформы) Вниз : Опускание корзины (или платформы)

C - Описание

A

B

C

D

E

F

G

H

I

Обозначение	Описание	Функция
123	Переключатель безопасности- Кнопка запуска двигателя	Нажмите переключатель вверх : Запуск двигателя Удержан вниз : Подтверждение соответствующей команды Отпущен : Остановка движения, соответствующего выполняемой команде
143	Открытие с помощью ключа пульта	Вправо : Открытие пульта Влево : Закрытие пульта
245	Размыкатель преодоления блокировок безопасности под опломбированной крышкой	Процедура аварийного опускания в экстренной ситуации

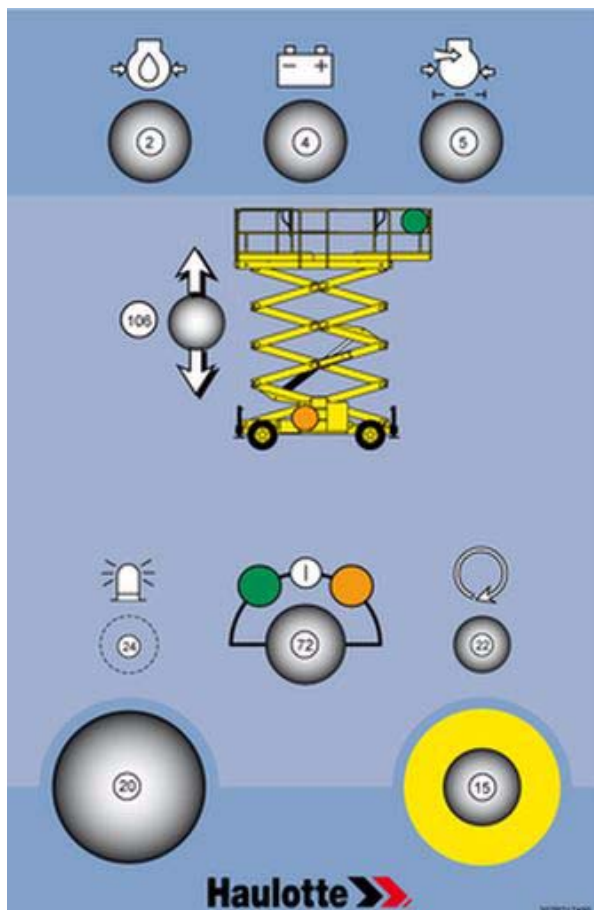
(1.) Осуществить необходимое техническое обслуживание (см. Журнал технического обслуживания)
(2.) Для оснащенных подъемников

Фото COMPACT 10D/12X (COMPACT 2668/3368RT)



C - Описание

Общий вид-H12/15/18SX(L) (HS3388/4388/5388RT(XL))



Управление и индикаторы-H12/15/18SX(L) (HS3388/4388/5388RT(XL))

Обозначение	Описание	Функция
2	Индикатор давления масла в двигателе	Низкое давление моторного масла ^(1.)
4	Индикатор заряда стартерной батареи	Низкий заряд батареи ^(1.)
5	Индикатор загрязнения воздушного фильтра	Воздушный фильтр загрязнен ^(1.)
15	Кнопка аварийной остановки	Отжата (активирована) : Включение нижнего пульта управления Нажата (деактивирована) : Отключение
20	Счетчик мото-часов	Количество мото-часов эксплуатации подъемника
22	Кнопка запуска двигателя	Запуск двигателя
24	Проблесковый маячок ^(2.)	Вправо : Включение маячка Влево : Выключение маячка
72	Ключ-переключатель выбора пульта управления-Аварийный размыкатель	Влево : Активация пульта на рабочей платформе Центр : Отключение Вправо : Активация нижнего пульта управления
106	Переключатель подъема / опускания корзины (или платформы)	Вверх : Подъем корзины (или платформы) Вниз : Опускание корзины (или платформы)

(1.) Осуществить необходимое техническое обслуживание (см. Журнал технического обслуживания)
(2.) Для оснащенных подъемников

C - Описание

Фото H12/15/18SX(L) (HS3388/4388/5388RT(XL))



A

B

C

D

E

F

G

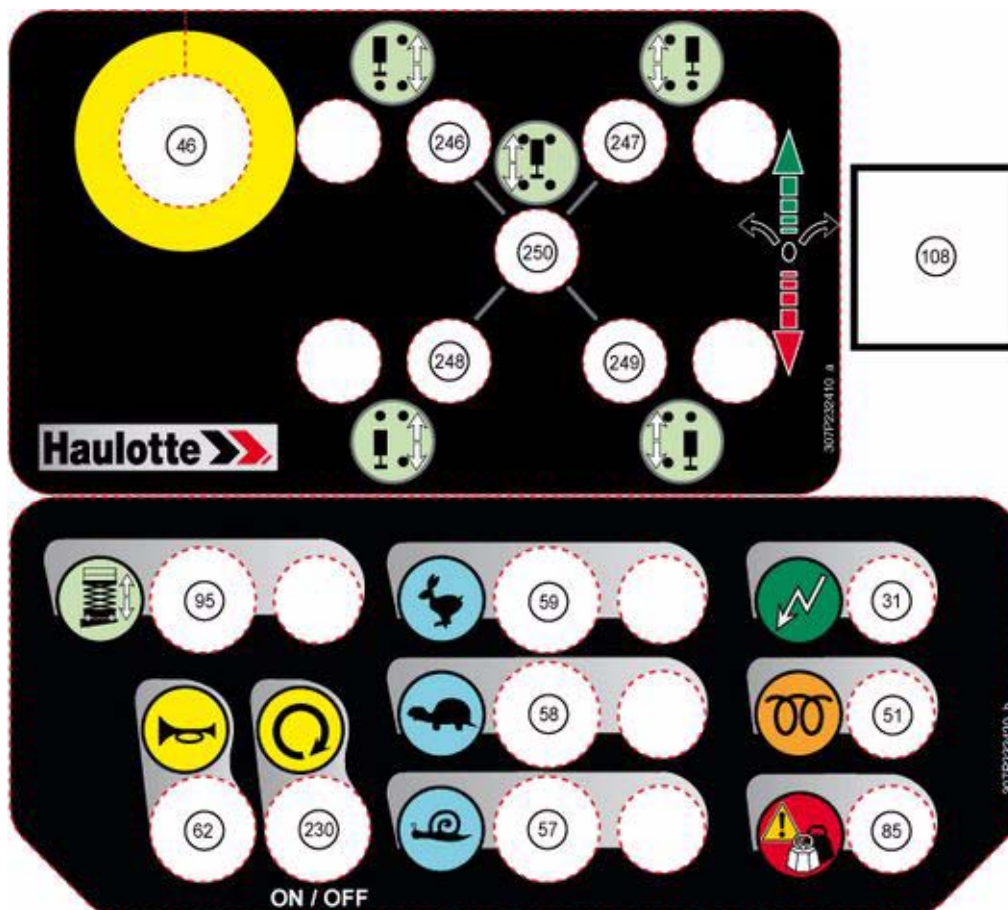
H

I

C - Описание

5.2 - ПУЛЬТ УПРАВЛЕНИЯ НА РАБОЧЕЙ ПЛАТФОРМЕ

Общий вид-Compact 10/12DX (Compact 2668/3368RT)



Управление и индикаторы-Compact 10/12DX (Compact 2668/3368RT)

Обозначение	Описание	Функция
31	Индикатор включения питания	Включен : Подъемник включен Выключен : Подъемник выключен
46	Кнопка аварийной остановки нижнего пульта управления	Отжата (активирована) : Включение пульта на рабочей платформе. Для выполнения движений кнопка аварийной остановки нижнего пульта должна быть отжата (активирована). Нажата (деактивирована) : Выполнение команд с пульта на рабочей платформе и нижнего пульта невозможно из-за отключения управляющего модуля (соленоидные клапаны и реле) от питания.
51	Индикатор предпускового подогрева	Включен : Работает подогрев двигателя Выключен : Предпусковой подогрев завершен, возможен запуск двигателя
57	Переключатель низкой скорости	Нажат (активирован и светодиод LED включен) : Выбор низкой скорости передвижения (короткие дистанции, подъезд, спуск с грузовика)
58	Переключатель средней скорости	Нажат (активирован и светодиод LED включен) : Выбор средней скорости передвижения (сложный рельеф, уклон поверхности)
59	Переключатель высокой скорости	Нажат (активирован и светодиод LED включен) : Выбор высокой скорости передвижения (большие дистанции)

C - Описание

Обозначение	Описание	Функция
62	Переключатель звукового сигнала	Нажат (активирован) : Звуковой сигнал
85	Индикатор ошибки-Индикатор перегрузки корзины (или платформы)	Мигает при отказе, перегрузке, расположении под наклоном
95	Переключатель подъема / опускания корзины (или платформы)	Нажат (активирован и светодиод LED включен) : Выбор подъема / опускания корзины (или платформы)
108	Джойстик управления движениями	Вперед : Передвижение вперед или подъем корзины (или платформы) Назад : Передвижение назад или опускание корзины (или платформы)
230	Кнопка запуска двигателя	Запуск или остановка двигателя (в зависимости от текущего состояния подъемника) нажатием кнопки
246	Переключатель выдвигания/втягивания переднего левого стабилизатора	Нажмите переключатель вниз для выдвигания стабилизаторов : Стабилизатор выдвинут, и LED горит (непрерывно: стабилизатор выдвинут и опирается на поверхность; быстрое мигание: стабилизатор выдвинут, но еще не опирается; медленное мигание: стабилизатор полностью выдвинут, но не опирается на поверхность) Нажмите переключатель вверх для подъема стабилизаторов : Стабилизатор втянут, и соответствующий LED гаснет при опускании
247	Переключатель выдвигания/втягивания переднего правого стабилизатора	Нажмите переключатель вниз для выдвигания стабилизаторов : Стабилизатор выдвинут, и LED горит (непрерывно: стабилизатор выдвинут и опирается на поверхность; быстрое мигание: стабилизатор выдвинут, но еще не опирается; медленное мигание: стабилизатор полностью выдвинут, но не опирается на поверхность) Нажмите переключатель вверх для подъема стабилизаторов : Стабилизатор втянут, и соответствующий LED гаснет при опускании
248	Переключатель выдвигания/втягивания заднего левого стабилизатора	Нажмите переключатель вниз для выдвигания стабилизаторов : Стабилизатор выдвинут, и LED горит (непрерывно: стабилизатор выдвинут и опирается на поверхность; быстрое мигание: стабилизатор выдвинут, но еще не опирается; медленное мигание: стабилизатор полностью выдвинут, но не опирается на поверхность) Нажмите переключатель вверх для подъема стабилизаторов : Стабилизатор втянут, и соответствующий LED гаснет при опускании
249	Переключатель выдвигания/втягивания заднего правого стабилизатора	Нажмите переключатель вниз для выдвигания стабилизаторов : Стабилизатор выдвинут, и LED горит (непрерывно: стабилизатор выдвинут и опирается на поверхность; быстрое мигание: стабилизатор выдвинут, но еще не опирается; медленное мигание: стабилизатор полностью выдвинут, но не опирается на поверхность) Нажмите переключатель вверх для подъема стабилизаторов : Стабилизатор втянут, и соответствующий LED гаснет при опускании

C - Описание

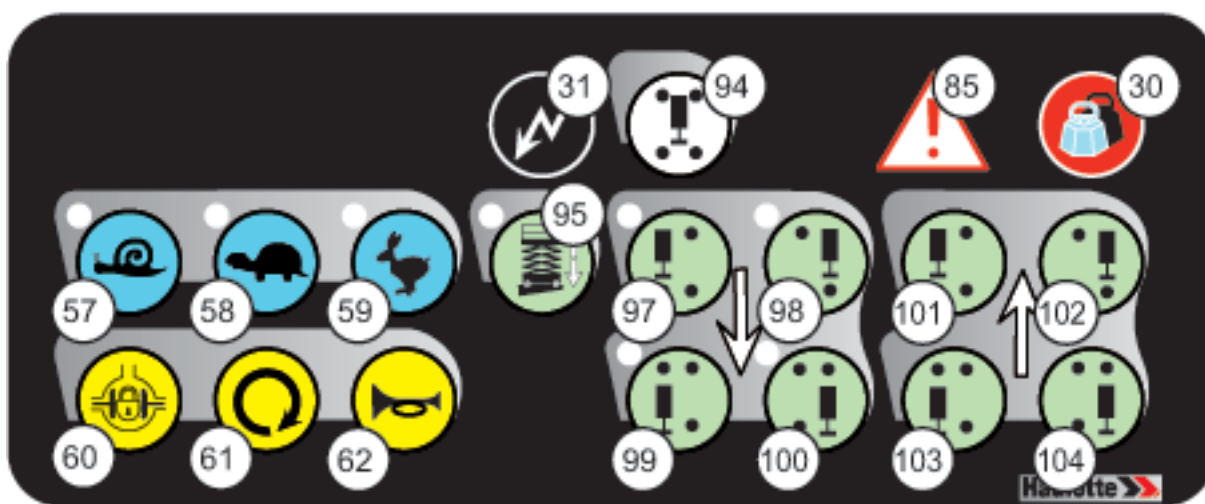
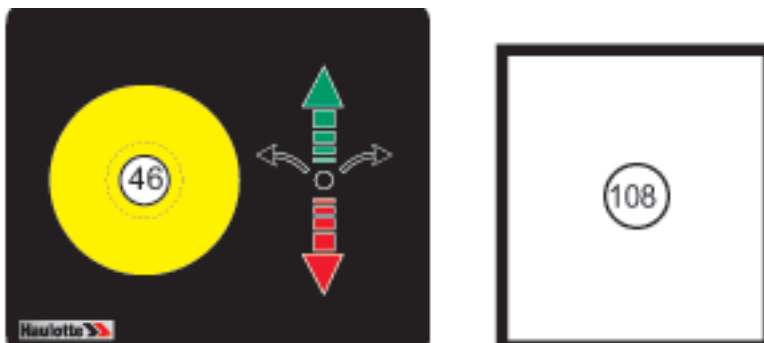
Обозначение	Описание	Функция
250	Переключатель централизованного выдвигания/втягивания стабилизаторов	Нажмите переключатель вниз для выдвигания стабилизаторов : Стабилизаторы выдвинуты, и LED горит (непрерывно: стабилизаторы выдвинуты и опираются на поверхность; быстрое мигание: стабилизаторы выдвинуты, но еще не опираются; медленное мигание: стабилизаторы полностью выдвинуты, но не опираются на поверхность) Нажмите переключатель вверх для подъема стабилизаторов : Стабилизаторы втянуты, и соответствующий LED гаснет при опускании

Фото Compact 10/12DX (Compact 2668/3368RT)



C - Описание

Общий вид-Н12/15/18SX(L) (HS3388/4388/5388RT(XL))



Управление и индикаторы-Н12/15/18SX(L) (HS3388/4388/5388RT(XL))

Обозначение	Описание	Функция
30	Индикатор перегрузки корзины (или платформы)	Превышение нагрузки корзины (или платформы)
31	Индикатор включения питания	Включен : Подъемник включен Выключен : Подъемник выключен
46	Кнопка аварийной остановки	Отжата (активирована) : Включение нижнего пульта управления Нажата (деактивирована) : Отключение
57	Сенсорный переключатель и индикатор низкой скорости передвижения	Нажат (активирован и светодиод LED включен) : Выбор низкой скорости передвижения (короткие дистанции, подъезд, спуск с грузовика)
58	Сенсорный переключатель и индикатор средней скорости передвижения	Нажат (активирован и светодиод LED включен) : Выбор средней скорости передвижения (сложный рельеф, уклон поверхности)
59	Сенсорный переключатель и индикатор высокой скорости передвижения	Нажат (активирован и светодиод LED включен) : Выбор высокой скорости передвижения (большие дистанции)
60	Сенсорный переключатель блокировки дифференциала	Нажат (активирован) : Выбор блокировки дифференциала
61	Сенсорный переключатель запуска двигателя	Нажат (активирован) : Запуск двигателя
62	Сенсорный переключатель звукового сигнала	Нажат (активирован) : Звуковой сигнал
85	Индикатор ошибки	Мигает при отказе и/или расположении под наклоном

C - Описание

Обозначение	Описание	Функция
94	Сенсорный переключатель системы стабилизации	Нажат (активирован) : Автоматическое опускание стабилизаторов до полного выравнивания подъемника
95	Сенсорный переключатель и индикатор подъема / опускания корзины (или платформы)	Нажат (активирован и светодиод LED включен) : Выбор подъема / опускания корзины (или платформы)
97	Сенсорный переключатель и индикатор выдвигания переднего левого стабилизатора	Нажат (активирован) : Стабилизатор выдвинут, и LED горит (непрерывно: стабилизатор выдвинут и опирается на поверхность; быстрое мигание: стабилизатор выдвинут, но еще не опирается; медленное мигание: стабилизатор полностью выдвинут, но не опирается на поверхность)
98	Сенсорный переключатель и индикатор выдвигания переднего правого стабилизатора	Нажат (активирован) : Стабилизатор выдвинут, и LED горит (непрерывно: стабилизатор выдвинут и опирается на поверхность; быстрое мигание: стабилизатор выдвинут, но еще не опирается; медленное мигание: стабилизатор полностью выдвинут, но не опирается на поверхность)
99	Сенсорный переключатель и индикатор выдвигания заднего левого стабилизатора	Нажат (активирован) : Стабилизатор выдвинут, и LED горит (непрерывно: стабилизатор выдвинут и опирается на поверхность; быстрое мигание: стабилизатор выдвинут, но еще не опирается; медленное мигание: стабилизатор полностью выдвинут, но не опирается на поверхность)
100	Сенсорный переключатель и индикатор выдвигания заднего правого стабилизатора	Нажат (активирован) : Стабилизатор выдвинут, и LED горит (непрерывно: стабилизатор выдвинут и опирается на поверхность; быстрое мигание: стабилизатор выдвинут, но еще не опирается; медленное мигание: стабилизатор полностью выдвинут, но не опирается на поверхность)
101	Сенсорный переключатель втягивания переднего левого стабилизатора	Нажат (активирован) : Стабилизатор втянут, и соответствующий LED гаснет при опускании 97
102	Сенсорный переключатель втягивания переднего правого стабилизатора	Нажат (активирован) : Стабилизатор втянут, и соответствующий LED гаснет при опускании 98
103	Сенсорный переключатель втягивания заднего левого стабилизатора	Нажат (активирован) : Стабилизатор втянут, и соответствующий LED гаснет при опускании 99
104	Сенсорный переключатель втягивания заднего правого стабилизатора	Нажат (активирован) : Стабилизатор втянут, и соответствующий LED гаснет при опускании 100
108	Джойстик управления движениями	Вперед : Передвижение вперед или подъем корзины (или платформы)
		Назад : Передвижение назад или опускание корзины (или платформы)
		Нажатие вправо : Движение вправо Нажатие влево : Движение влево
	Переключатель рулевого управления передней оси	

C - Описание

Фото



A

B

C

D

E

F

G

H

I

C


- Описание

D - Принцип действия

1 - Описание

Движения подъемника обеспечиваются гидравлической энергией от двух насосов, приводимых в действие от теплового двигателя.

Управление тепловым двигателем и его запуск обеспечиваются посредством аккумуляторной батареи.

Для защиты персонала и подъемника, системы безопасности препятствуют работе подъемника за пределами его возможностей.  Раздел G Технические характеристики

Эти системы безопасности останавливают подъемник и компенсируют его движения.



Незнание характеристик функционирования подъемника может привести к выводу о его неисправности, хотя речь идет о его нормальной безопасной работе.

2 - Устройства безопасности

2.1 - АКТИВАЦИЯ УПРАВЛЕНИЯ

Для активации различных движений, управление подъемником должно быть подтверждено системой аварийного размыкателя.

Эта система зависит от конфигурации подъемника :

- Ручка-джойстик.
- Педаль.
- Кнопка подтверждения.

2.2 - ПОДЪЕМ ПЛАТФОРМЫ

Только для России и Украины :

Подъем платформы может быть выполнен только тогда, когда 4 стабилизатора опираются на поверхность.

2.3 - СКОРОСТЬ ПЕРЕДВИЖЕНИЯ

Выбор любой из скоростей передвижения возможен, когда подъемник находится в сложенном (транспортном) положении.

При достижении указанной ниже высоты подъема максимальные скорости передвижения блокируются :



Подъемник	Предельная высота для транспортного положения	
	Mètre	Feet
H12/15/18SX(L) (HS3388/4388/5388RT(XL))	2,80 - 2,90	9 ft 2 in - 9 ft 6 in
COMPACT 10/12DX (COMPACT 2668/3368RT)	2,50 - 2,70	8 ft 2 in - 8 ft 10 in

D

- Принцип действия

При превышении этих значений возможна только минимальная скорость :

- Передвижение возможно только с поднятыми стабилизаторами.
- Передвижение блокируется, если уклон превышает допустимый предел.
- Только для Compact 12DX (Compact 3368RT) : Как только уровень настила достигает 8 m (26 ft 3 in) от поверхности земли, передвижения блокируются.
- Только для H15/18SX (HS4388/5388RT) : Как только уровень настила достигает 10 m (32 ft 10 in) от поверхности земли, передвижения блокируются.

Только для России и Украины :

- Выбор любой из скоростей передвижения возможен, когда подъемник находится в сложенном (транспортном) положении.
- Передвижение блокируется, если уклон превышает допустимый предел.

2.4 - БОРТОВАЯ ЭЛЕКТРОНИКА

Подъемники оборудованы специальными вычислительными устройствами для управления их рабочими параметрами.



Не переносите вычислительные устройства с одних подъемников на другие, в противном случае существует риск потери настроек, параметров и эталонирования подъемника.

2.5 - ВОЗМОЖНОСТЬ ПОДКЛЮЧЕНИЯ ТЕРМОРЕЛЕ СЛЕЖЕНИЯ ЗА РАБОЧЕЙ ТЕМПЕРАТУРОЙ

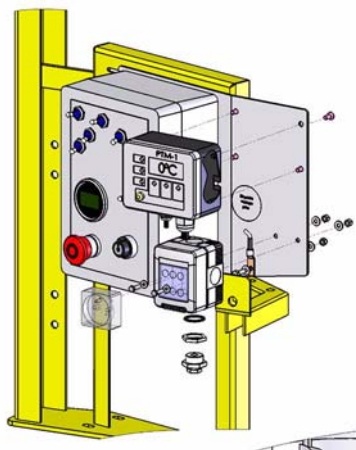
Только для России и Украины :

Машина может быть оборудована датчиком-реле температуры. При достижении предельных значений температуры, будет включена звуковая сигнализация. Все рабочие движения блокируются, за исключением передвижения в транспортном положении.

Предельные значения температуры :

- Подъемники с электрическим двигателем : от 0° до + 40°
- Подъемники с тепловым двигателем : от - 20° до + 40°

Место установки термореле слежения за рабочей температурой



D - Принцип действия

2.6 - ВЫЯВЛЕНИЕ ВНУТРЕННИХ НЕИСПРАВНОСТЕЙ

Примечание : Наличие этого устройства зависит от конфигурации подъемника.



Мигание индикатора неисправности указывает на внутренние нарушения в работе.

Подъемник переходит в слабый режим работы.

Некоторые движения могут быть ограничены или запрещены для защиты безопасности оператора.

2.7 - АВТОМАТИЧЕСКАЯ ОСТАНОВКА ДВИГАТЕЛЯ

Двигатель автоматически отключается в следующих условиях :

- Не работает генератор и / или вентилятор.
- Слишком высокая температура двигателя.
- Слишком низкое давление масла.
- Засорен воздушный фильтр двигателя.

2.8 - НАГРУЗКА В КОРЗИНЕ (ИЛИ НА ПЛАТФОРМЕ)


Система ограничения нагрузки активируется, если высота превышает значения, указанные в таблице "Предельные значения высоты в транспортном положении".



Если нагрузка в корзине (на платформе) превышает максимально допустимую, блокируются все движения с пультов управления.

Индикатор перегрузки корзины (или платформы) и зуммер предупреждают об этом оператора.

Для возврата к нормальной конфигурации имеются 2 возможности :

- Находясь в корзине (или на платформе), убрать часть груза, чтобы вернуться к допустимой нагрузке.
- Находясь на земле, выполнить процедуру опускания в случае неисправности ( Раздел F 2- Опускание в случае неисправности).

2.9 - НАКЛОН ШАССИ

Если шасси находится на поверхности, уклон которой превышает допустимый, срабатывают индикатор неисправности на пульте на рабочей платформе и звуковая сигнализация.



Передвижение прерывается (Если подъемник разложен).

Для возобновления функции движения допускаются только действия, позволяющие привести подъемник в сложенное состояние.

2.10 - ЗВУКОВАЯ СИГНАЛИЗАЦИЯ ПРИ ПЕРЕДВИЖЕНИИ

Только для России и Украины :

Каждая операция передвижения или поднятия сопровождается включением звукового сигнала (клаксона).

D - Принцип действия

Е - Управление

1 - Рекомендации

Менеджер компании, ответственный за подготовку к эксплуатации подъемника, должен убедиться, что он пригоден для требуемых работ. Это значит, что он подходит для безопасного выполнения работ и использования в соответствии с Руководством по эксплуатации. Все ответственные операторы должны хорошо знать нормы, действующие в стране, где используется подъемник, и должны обеспечить их соблюдение.



Перед эксплуатацией подъемника ознакомьтесь с предыдущими разделами руководства. Убедитесь, что понимаете следующие пункты :

- Правила техники безопасности.
- Ответственность, которую несет оператор.
- Описание и принцип работы подъемника.

Примечание : Подъемник достигает оптимальных эксплуатационных показателей (скорость движений, грузоподъемность), когда температура масла в гидравлическом контуре превышает 10°C. Чтобы обеспечить достижение номинальных характеристик подъемника после продолжительного бездействия при более низкой температуре, достаточно выполнить несколько передвижений или подъемов платформы без нагрузки.

2 - Проверки перед использованием

Каждый день и перед началом нового рабочего периода, а также при каждой смене оператора, подъемник должен пройти визуальный контроль и полную функциональную проверку.

Весь необходимый ремонт должен быть проведен перед использованием подъемника, от этого зависит его правильная работа.



Для того, чтобы найти все функциональные показатели и органы управления, смотрите  РазделС 5 - Пульты управления

2.1 - ВИЗУАЛЬНЫЙ КОНТРОЛЬ

2.1.1 - Общие механические функции

Для всех последующих проверок убедитесь, что подъемник отключен.

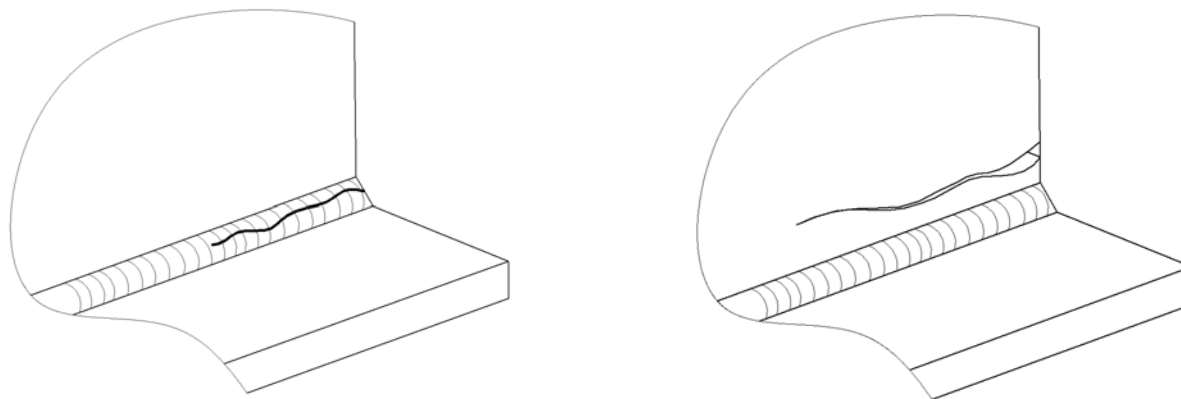
Проверьте следующие пункты :

- Наличие идентификационной пластинки изготовителя, наклеек и руководства по эксплуатации :
 - Проверьте их видимость и чистоту.
 - Очистите или замените в случае необходимости.
- Сделайте визуальный осмотр состояния подъемника :
 - Отсутствие потеков (аккумуляторной кислоты, масла и т.д.). Отсутствие посторонних объектов на поверхности подъемника. Вызовите обслуживающий персонал, если необходимо.
 - Наличие всех элементов и отсутствие ослабленных частей (болтов, гаек, соединителей, кабелей и т.д.). Обращайтесь к таблице моментов затяжки, приведенной в Журнале технического обслуживания.

E - Управление

- Отсутствие трещин, поломанных деталей, повреждений краски. Отсутствие повреждений и других отклонений на несущих частях.

Пример




- Состояние гидроцилиндров :
 - Нет утечки. См. Журнал технического обслуживания.
 - Нет ржавчины и ударов на штоке гидроцилиндров.
 - Отсутствие посторонних объектов на поверхности подъемника.
- Состояние системы рулевого управления: колеса, редукторы, тормоза и покрышки :
 - Нет трещин, ударов, повреждений краски и других дефектов
 - Нет утерянных или плохо закрученных винтов. Обращайтесь к таблице моментов затяжки, приведенной в Журнале технического обслуживания.
 - Состояние шин (порезы, чрезмерный износ и т.д.).
- Состояние пультов управления :
 - Нет повреждений.
 - Возврат в исходное положение всех джойстиков, переключателей и т.д..
 - Наличие и разборчивость наклеек пультов управления.
- Концевые выключатели безопасности движений :
 - Нет повреждений.
 - Нет утерянных или плохо закрученных винтов. Обращайтесь к таблице моментов затяжки, приведенной в Журнале технического обслуживания.
 - Отсутствие посторонних объектов на поверхности подъемника.
- Состояние и сопряжение электрических проводов и кабелей :
 - Нет повреждений, признаков износа или других недостатков.
 - Отсутствие касаний между соединителями.
- Состояние гидравлического блока и насоса :
 - Нет утечки.
 - Наличие всех элементов и отсутствие ослабленных частей (болтов, гаек, соединителей, кабелей и т.д.).
 - Гидравлический фильтр. См. Журнал технического обслуживания.





E - Управление

- Состояние несущих частей : Рычаги, платформа :
 - Нет трещин и поврежденной краски.
 - Нет деформаций и видимых повреждений.
 - Отсутствие посторонних объектов между рычагами.
 - Перила установлены и закрыты.
 - Наличие и проверка исходного состояния раздвижных промежуточных поручней доступа к пульту управления платформы.
- Состояние баков :
 - Нет утечки.
 - Наличие всех элементов и отсутствие ослабленных частей (болтов, гаек, соединителей, кабелей и т.д.).
Дополните уровень масла, если необходимо (Подъемник должен быть в транспортном положении).
- Достаточный уровень топлива.

2.1.2 - Окружающая среда

 РазделА - Правила безопасности.

Проверьте следующие пункты :

- Скорость ветра ( РазделG 1- Основные характеристики).
- Давление и нагрузка, которые может выдержать поверхность ( РазделG 1- Основные характеристики).
- Максимально допустимая нагрузка корзины (или платформы) ( РазделG 1- Основные характеристики).
- Приложенное боковое усилие ( РазделG 1- Основные характеристики).

E - Управление

2.2 - ФУНКЦИОНАЛЬНЫЕ ПРОВЕРКИ

2.2.1 - Механизмы безопасности

Проверяемые параметры :

- Работа верхней и нижней кнопок аварийной остановки.
- Функционирование датчика угла наклона.
- Визуальная и звуковая аварийная сигнализация.
- Система взвешивания.

См. процедуру функциональной проверки (📖 Раздел E 3.1- Процедура проверки).

2.2.2 - Органы управления нижнего пульта (аварийный пункт)

Для проверки органов управления, смотрите рабочие операции, которые им соответствуют, следуя при этом порядок их приведения (📖 Раздел E 3.2- Работа с земли).

Compact 10/12DX (Compact 2668/3368RT)

Шаг	Орган управления
1	Рабочие движения : Подъем / опускание корзины (или платформы) (106)
2	Кнопка запуска двигателя (123)-Вверх.
3	Переключатель безопасности (123)-Вниз.
4	Проблесковый маячок (24)
5	Ключ-переключатель выбора пульта управления (72)

H12/15/18SX(L) (HS3388/4388/5388RT(XL))

Шаг	Орган управления
1	Рабочие движения : Подъем / опускание корзины (или платформы) (106)
2	Кнопка запуска двигателя (22)
3	Проблесковый маячок (24)
4	Ключ-переключатель выбора пульта управления-Аварийный размыкатель (72)

E - Управление

2.2.3 - Органы управления пульта на рабочей платформе (ведущая станция)

Для проверки органов управления, смотрите рабочие операции, которые им соответствуют, следуя при этом порядку их приведения (🖱️ Раздел E 3.3- Действия с рабочей платформой).

Compact 10/12DX (Compact 2668/3368RT)

Шаг	Орган управления
1	Рабочие движения : Подъем / опускание корзины (или платформы) (95)
2	Передвижение и рулевое управление (108)
3	Кнопка запуска двигателя (230)
4	Переключатель скорости передвижения : <ul style="list-style-type: none"> • Переключатель низкой скорости (57) • Переключатель средней скорости (58) • Переключатель высокой скорости (59)
5	Переключатель централизованного выдвигания/втягивания стабилизаторов (250) <ul style="list-style-type: none"> • Переключатель выдвигания/втягивания переднего левого стабилизатора (246) • Переключатель выдвигания/втягивания переднего правого стабилизатора (247)
6	<ul style="list-style-type: none"> • Переключатель выдвигания/втягивания заднего левого стабилизатора (248) • Переключатель выдвигания/втягивания заднего правого стабилизатора (249)
7	Переключатель звукового сигнала (62)

H12/15/18SX(L) (HS3388/4388/5388RT(XL))

Шаг	Орган управления
1	Рабочие движения : Подъем / опускание корзины (или платформы) (95)
2	Передвижение и рулевое управление (108)
3	Сенсорный переключатель запуска двигателя (61)
4	Сенсорный переключатель и индикатор скорости передвижения : <ul style="list-style-type: none"> • Переключатель низкой скорости (57) • Переключатель средней скорости (58) • Переключатель высокой скорости (59)
5	Сенсорный переключатель системы стабилизации (94)
6	Сенсорный переключатель и индикатор выдвигания стабилизатора : <ul style="list-style-type: none"> • переднего левого (97) • переднего правого (98) • заднего левого (99) • заднего правого (100)
7	Сенсорный переключатель и индикатор втягивания стабилизатора : <ul style="list-style-type: none"> • переднего левого (101) • переднего правого (102) • заднего левого (103) • заднего правого (104)
8	Сенсорный переключатель и индикатор подъема / опускания корзины (или платформы) (95)
9	Сенсорный переключатель блокировки дифференциала (60)
10	Сенсорный переключатель звукового сигнала (62)

Е - Управление

2.3 - ПЕРИОДИЧЕСКИЕ ПРОВЕРКИ

Подъемник должен подвергаться регулярным проверкам, согласно требованиям, установленным в стране его использования, и не реже одного раза в год, для выявления дефектов, которые могут привести к возможной аварии.

Эти проверки должны проводиться компетентной организацией или лицом, за выбор которого несет ответственность менеджер компании ((работник компании или другой)).

Результаты проверок должны заноситься в учетный реестр по технике безопасности, контролируемый менеджером компании. Этот реестр и список специально назначенных для этого работников должны быть постоянно в распоряжении уполномоченных организаций или органов соответствующих стран.

Примечание :  Раздел H Учетный реестр работ по техническому обслуживанию

2.4 - РЕМОНТНЫЕ РАБОТЫ И НАСТРОЙКИ

Крупный ремонт, изменение и настройки систем и элементов безопасности должны проводиться работниками Сервисного центра HAULOTTE Services® или работниками, уполномоченными HAULOTTE Services®, прошедшими соответствующую подготовку в HAULOTTE Services® и с использованием только оригинальных запасных частей.

Техники HAULOTTE Services® специально подготовлены для обслуживания подъемно-транспортного оборудования HAULOTTE® и имеют в своем распоряжении оригинальные запасные части, необходимую документацию и соответствующие инструменты.

HAULOTTE Services® не несет ответственность за последствия несоблюдения любой из этих инструкций.

Любое вмешательство в конструкцию подъемника без предварительного письменного разрешения на это от фирмы HAULOTTE® повлечет несоответствие подъемника его техническим требованиям.

2.5 - ПРОВЕРКИ ПОСЛЕ ВОЗОБНОВЛЕНИЯ ЭКСПЛУАТАЦИИ

Работы по техническому обслуживанию должны проводиться после следующих операций :

- Крупная разборка и повторная сборка подъемника.
- Ремонт, затрагивающий важнейшие части подъемника.
- Любая авария, вызывающая перегрузку систем.


Выполните проверки исправности подъемника, обеспечения его безопасной работы, статический и динамический тест (Для всей дополнительной информации свяжитесь с гарантийным сервисным обслуживанием фирмы HAULOTTE Services®).

E - Управление

3 - Использование

Примечание : Здесь описаны рабочие функции для всего ассортимента подъемников. Ссылайтесь на конфигурации подъемника для того, чтобы определить его управление и функциональные показатели.



Для того, чтобы найти все функциональные показатели и органы управления, смотрите  Раздел C 5 - Пульты управления

Примечание : Использование неподходящего топлива может приводить к снижению рабочих характеристик, затруднениям при запуске, избыточному загрязнению и преждевременному износу. Чтобы определить, какое топливо подходит для двигателя вашего подъемника HAULOTTE®, обратитесь к инструкциям изготовителя двигателя. При повреждениях, связанных с использованием несоответствующего топлива, в гарантийном обслуживании двигателя может быть отказано.

3.1 - ПРОЦЕДУРА ПРОВЕРКИ

3.1.1 - Работа кнопок аварийной остановки

Кнопка аварийной остановки нижнего пульта управления

Шаг	Действие
1	Отпустите кнопки аварийной остановки (15, 46).
2	Поверните ключ-переключатель активации пульта (72) в правую сторону для того, чтобы задействовать нижний пульт управления. Включаются световые индикаторы.
3	Нажмите кнопку аварийной остановки (15). Индикаторы заряда батареи (4) и давления масла в двигателе (2) продолжают гореть.

Кнопка аварийной остановки нижнего пульта управления

Шаг	Действие
1	Отпустите кнопки аварийной остановки (15, 46).
2	Поверните ключ-переключатель активации пульта (72) в левую сторону для того, чтобы задействовать пульт управления рабочей платформы. Включаются световые индикаторы.
3	Нажмите кнопку аварийной остановки (46). Индикатор включения питания (31) продолжит гореть. Les fonctions de démarrage moteur (61) et klaxon (62) sont inopérantes.

Примечание : Звуковой сигнал, который повторяется с перерывами 1– 2 раза каждые 20-30 секунды, когда подъемник находится в транспортном положении, указывает, что кнопка аварийной остановки нажата, подъемник остановлен, но к нему по-прежнему подключено питание. Чтобы отключить питание, поверните ключ-переключатель (72) активации нижнего пульта в центральное нейтральное положение.


Е - Управление

3.1.2 - Функционирование датчика угла наклона



Если подъемник разложен, звуковой сигнал датчика наклона предупреждает оператора не разворачивать подъемник. В этом случае полностью сложите подъемник, переместите его на ровную поверхность и только тогда осуществляйте подъемные операции.

Примечание : У подъемников определенных конфигураций для выполнения этой операции может потребоваться помощь других лиц.

1. Отпустите кнопки аварийной остановки двух пультов управления (15, 46).
2. Включите подъемник с нижнего пульта управления (72).
3. Найдите датчик угла наклона возле нижнего пульта управления.
4. Наклоните вручную и несколько секунд поддерживайте наклон вперед ( РазделС 2- Основные элементы подъемника) :
5. Раздается зуммер.
6. Для оснащенных подъемников : Датчик угла наклона препятствует движениям подъема и передвижения.

3.1.3 - Визуальная и звуковая аварийная сигнализация

1. Отпустите кнопки аварийной остановки (15, 46).
2. Выберите пульт на рабочей платформе (72). Включается световой индикатор (31) пульта управления платформы, раздается звуковой сигнал.

3.1.4 - Система взвешивания груза

1. Отпустите кнопки аварийной остановки (15, 46).
2. Выберите пульт на рабочей платформе (72). Вспыхнет индикатор перегрузки корзины (или платформы) (85 : Compact / 30 : HSX(L)) верхнего пульта управления.

3.2 - РАБОТА С ЗЕМЛИ



Нижний пульт управления является вспомогательным средством, используемым лишь в экстренных случаях.

3.2.1 - Запуск подъемника

1. Отпустите кнопку аварийной остановки (15).
2. Поверните ключ-переключатель активации пульта (72) в правую сторону для того, чтобы задействовать нижний пульт управления. Загораются следующие световые индикаторы :
 - Предпусковой подогрев (1).
 - Давление масла в двигателе (2).
 - Температура двигателя (3).
 - Заряд батарей (4).
3. Для HSX(L) : Гаснет индикатор загрязненности воздушного фильтра (5).
4. Для HSX(L) : Нажмите кнопку запуска двигателя (22). Для Compact DX : Нажмите переключатель вверх (123). Запускается двигатель. Гаснут световые индикаторы.
5. Прогрейте двигатель.

3.2.2 - Остановка подъемника

E - Управление


- Поверните ключ-переключатель активации пульта управления (72) в центральное положение.
- Подъемник останавливается. Подъемник отключен от питания, не горит ни один из индикаторов нижнего пульта управления.

3.2.3 - Органы управления рабочими движениями

- Для Compact 10/12DX (Compact 2668/3368RT) :

Примечание : Для одновременного выполнения различных движений, активируйте органы управление и систему аварийного размыкателя.


Органы управления нижнего пульта (аварийный пункт)

Орган управления	Действие
Выбор подъема / опускания корзины (или платформы) 	Подъем корзины (или платформы) : <ul style="list-style-type: none"> • Нажмите переключатель активации пульта (72) вправо. • Одновременно нажмите переключатель системы аварийного размыкателя (123) вниз и переключатель подъема и опускания корзины (или платформы) (106) вверх. Опускание корзины (или платформы) : <ul style="list-style-type: none"> • Нажмите переключатель активации пульта (72) вправо. • Одновременно нажмите вниз переключатель системы аварийного размыкателя (123) и переключатель подъема и опускания корзины (или платформы) (106).

Примечание : При отпускании переключателя (или переключателей) происходит остановка движений.

- Для H12/15/18SX(L) (HS3388/4388/5388RT(XL)) :

Органы управления нижнего пульта (аварийный пункт)

Орган управления	Действие
Выбор подъема / опускания корзины (или платформы) 	Подъем корзины (или платформы) : <ul style="list-style-type: none"> • Нажмите вправо и удерживайте переключатель активации пульта (72). • Нажмите переключатель подъема и опускания корзины (или платформы) (106) вверх, чтобы поднять корзину (или платформу). Опускание корзины (или платформы) : <ul style="list-style-type: none"> • Нажмите вправо и удерживайте переключатель активации пульта (72). • Нажмите переключатель подъема и опускания корзины (или платформы) (106) вниз, чтобы опустить корзину (или платформу).

Примечание : При отпускании переключателя (или переключателей) происходит остановка движений.

Е - Управление

3.2.4 - Другие органы управления

- Переключение с нижнего пульта управления на пульт подъемной платформы :



Кнопка аварийной остановки (15) должна быть отпущена.

- Поверните ключ-переключатель активации пульта (72) в левую сторону для того, чтобы задействовать пульт управления рабочей платформы. Управление нижним пультом деактивировано.

- Переключение с пульта подъемной платформы на нижний пульт управления :



Кнопка аварийной остановки (15) должна быть отпущена.

- Поверните ключ-переключатель активации пульта (72) в правую сторону для того, чтобы задействовать нижний пульт управления. Управление пультом рабочей платформы деактивировано.

- Для подъемников, оборудованных маячком :

- Нажмите переключатель маячка (24) вправо, чтобы включить маячок.

- Нажмите переключатель маячка (24) влево, чтобы выключить маячок.

3.3 - ДЕЙСТВИЯ С РАБОЧЕЙ ПЛАТФОРМЫ

3.3.1 - Запуск подъемника



Для Compact 10/12DX (Compact 2668/3368RT) : Убедитесь, что жгут проводов правильно подсоединен к задней части пульта на рабочей платформе.



1. Отпустите кнопку аварийной остановки (46).
2. Нажмите кнопку запуска / остановки двигателя (61 : HSX(L) / 230 : Compact). Запускается двигатель. Для HSX(L) : Включается индикатор питания (31).
3. Прогрейте двигатель.

E - Управление

3.3.2 - Остановка подъемника

Для Compact : Нажмите кнопку запуска / остановки двигателя (230).



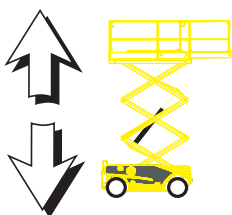




Для HSX(L) : Нажмите кнопку аварийной остановки (46).

3.3.3 - Органы управления рабочими движениями



Для одновременного выполнения различных движений, активируйте органы управление и систему аварийного размыкателя. За исключением движений системы стабилизации.

Органы управления пульта на рабочей платформе (ведущая станция) Compact 10/12DX (Compact 2668/3368RT)

Орган управления	Действие
<p>Передвижение</p> 	<p>Переведите переключатель скорости передвижения в положение :</p> <ul style="list-style-type: none"> • Низкая скорость (57) • Средняя скорость (58) • Высокая скорость (59) <p>Толкните управляющий джойстик (108) вперед, чтобы подъемник двигался вперед.</p> <hr/> <p>Переведите переключатель скорости передвижения в положение :</p> <ul style="list-style-type: none"> • Низкая скорость (57) • Средняя скорость (58) • Высокая скорость (59) <p>Толкните управляющий джойстик (108) назад, чтобы подъемник двигался задним ходом.</p>
<p>Ручное управление</p> 	<p>Толкните управляющий джойстик (108) вперед, чтобы подъемник двигался вперед. Нажмите переключатель рулевого управления передней оси (108) вправо для поворота вправо.</p> <hr/> <p>Толкните управляющий джойстик (108) вперед, чтобы подъемник двигался вперед. Нажмите переключатель рулевого управления передней оси (108) влево для поворота влево.</p>
<p>Подъем / опускание корзины (или платформы)</p> 	<p>Нажмите переключатель подъема и опускания корзины (или платформы) (95) вверх, чтобы поднять корзину (или платформу). Толкните джойстик движений (108) вперед для того, чтобы поднять корзину (или платформу).</p> <hr/> <p>Нажмите переключатель подъема и опускания корзины (или платформы) (95) вниз, чтобы опустить корзину (или платформу). Толкните джойстик движений (108) назад для того, чтобы опустить корзину (или платформу).</p>
<p>Скорость передвижения (минимум)</p> 	<p>Установите переключатель скорости передвижения (59) на  для быстрого движения (большие расстояния, термакадам, бетон).</p> <hr/> <p>Установите переключатель скорости передвижения (58) на  на среднюю скорость (передвижение на необустроенных участках, наклоне).</p> <hr/> <p>Установите переключатель скорости передвижения (57) на  для медленного движения (короткие расстояния, точный подъезд, разгрузка с грузовых машин).</p>

E - Управление

Орган управления	Действие
Выдвигание / втягивание стабилизаторов	<p>Нажмите переключатель централизованного выдвигания/втягивания стабилизаторов (250) вниз, чтобы добиться выравнивания подъемника (LED горит).</p> <p>Нажмите переключатель централизованного выдвигания/втягивания стабилизаторов (250) вверх, чтобы полностью втянуть стабилизаторы (LED не горит).</p>
Выдвигание/ втягивание переднего левого стабилизатора	<p>Нажмите переключатель выдвигания/втягивания переднего левого стабилизатора (246) вниз, чтобы стабилизатор опирался на поверхность (LED горит).</p> <p>Нажмите переключатель выдвигания/втягивания переднего левого стабилизатора (246) вверх, чтобы полностью втянуть стабилизатор (LED не горит).</p>
Выдвигание/ втягивание переднего правого стабилизатора	<p>Нажмите переключатель выдвигания/втягивания переднего правого стабилизатора (247) вниз, чтобы стабилизатор опирался на поверхность (LED горит).</p> <p>Нажмите переключатель выдвигания/втягивания переднего правого стабилизатора (247) вверх, чтобы полностью втянуть стабилизатор (LED не горит).</p>
Выдвигание/ втягивание заднего левого стабилизатора	<p>Нажмите переключатель выдвигания/втягивания заднего левого стабилизатора (248) вниз, чтобы стабилизатор опирался на поверхность (LED горит).</p> <p>Нажмите переключатель выдвигания/втягивания заднего левого стабилизатора (248) вверх, чтобы полностью втянуть стабилизатор (LED не горит).</p>
Выдвигание/ втягивание заднего правого стабилизатора	<p>Нажмите переключатель выдвигания/втягивания заднего правого стабилизатора (249) вниз, чтобы стабилизатор опирался на поверхность (LED горит).</p> <p>Нажмите переключатель выдвигания/втягивания заднего правого стабилизатора (249) вверх, чтобы полностью втянуть стабилизатор (LED не горит).</p>

Примечание : Отпускание переключателей и / или джойстиков приводит к остановке движений.



Для одновременного выполнения различных движений, активируйте органы управления и систему аварийного размыкателя. За исключением движений системы стабилизации.

E - Управление

A

B

C

D

E



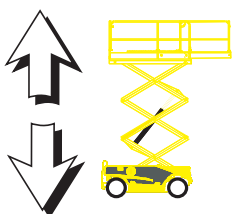




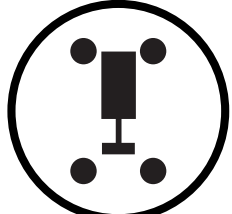
F

G

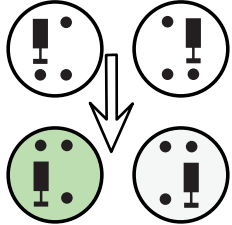
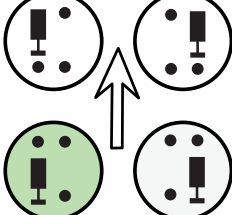
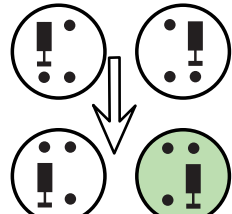
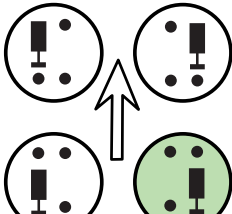
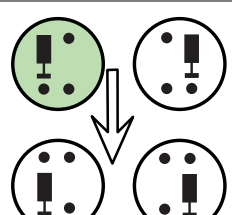
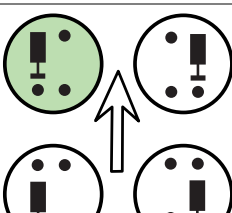
H

I

Органы управления пульта на рабочей платформе (ведущая станция) H12/15/18SX(L) (HS3388/4388/5388RT(XL))

Орган управления	Действие
<p>Передвижение</p> 	<p>Переведите переключатель скорости передвижения в положение :</p> <ul style="list-style-type: none"> • Низкая скорость (57) • Средняя скорость (58) • Высокая скорость (59) <p>Толкните управляющий джойстик (108) вперед, чтобы подъемник двинулся вперед.</p> <hr/> <p>Переведите переключатель скорости передвижения в положение :</p> <ul style="list-style-type: none"> • Низкая скорость (57) • Средняя скорость (58) • Высокая скорость (59) <p>Толкните управляющий джойстик (108) назад, чтобы подъемник двинулся задним ходом.</p>
<p>Ручное управление</p> 	<p>Толкните управляющий джойстик (108) вперед, чтобы подъемник двинулся вперед. Нажмите переключатель рулевого управления передней оси (108) вправо для поворота вправо.</p> <hr/> <p>Толкните управляющий джойстик (108) вперед, чтобы подъемник двинулся вперед. Нажмите переключатель рулевого управления передней оси (108) влево для поворота влево.</p>
<p>Подъем / опускание корзины (или платформы)</p> 	<p>Нажмите переключатель подъема и опускания корзины (или платформы) (95) вверх, чтобы поднять корзину (или платформу). Толкните джойстик движений (108) вперед для того, чтобы поднять корзину (или платформу).</p> <hr/> <p>Нажмите переключатель подъема и опускания корзины (или платформы) (95) вниз, чтобы опустить корзину (или платформу). Толкните джойстик движений (108) назад для того, чтобы опустить корзину (или платформу).</p>
<p>Скорость передвижения (минимум)</p> 	<p>Установите переключатель скорости передвижения (59) на  для быстрого движения (большие расстояния, термакадам, бетон).</p> <hr/> <p>Установите переключатель скорости передвижения (58) на  на среднюю скорость (передвижение на необустроенных участках, наклоне).</p> <hr/> <p>Установите переключатель скорости передвижения (57) на  для медленного движения (короткие расстояния, точный подъезд, разгрузка с грузовых машин).</p>
<p>Централизованная система стабилизации</p> 	<p>Нажмите сенсорный переключатель системы стабилизации (94), чтобы добиться выравнивания подъемника (LED горит)</p>

E - Управление

Орган управления	Действие
<p>Выдвигание/ втягивание переднего левого стабилизатора</p> 	<p>Нажмите сенсорный переключатель (97), чтобы передний левый стабилизатор опирался на поверхность (LED горит).</p>
	<p>Нажмите сенсорный переключатель (101), чтобы полностью втянуть передний левый стабилизатор (LED не горит).</p>
<p>Выдвигание/ втягивание переднего правого стабилизатора</p> 	<p>Нажмите сенсорный переключатель (98), чтобы передний правый стабилизатор опирался на поверхность (LED горит).</p>
	<p>Нажмите сенсорный переключатель (102), чтобы полностью втянуть передний правый стабилизатор (LED не горит).</p>
<p>Выдвигание/ втягивание заднего левого стабилизатора</p> 	<p>Нажмите сенсорный переключатель (99), чтобы задний левый стабилизатор опирался на поверхность (LED горит).</p>
	<p>Нажмите сенсорный переключатель (103), чтобы полностью втянуть задний левый стабилизатор (LED не горит).</p>

E - Управление

A

B

C

D

E

F

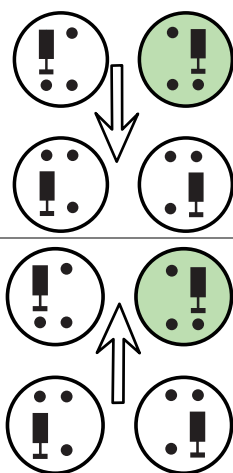
G

H

I

Орган управления	Действие
------------------	----------

Выдвигание/
втягивание
заднего правого
стабилизатора



Нажмите сенсорный переключатель (100), чтобы задний правый стабилизатор опирался на поверхность (LED горит).

Нажмите сенсорный переключатель (104), чтобы полностью втянуть задний правый стабилизатор (LED не горит).

Примечание : Отпускание переключателей и / или джойстиков приводит к остановке движений.

3.3.4 - Другие органы управления

- Звуковой сигнал : Нажмите на сенсорный переключатель звукового сигнала (62), чтобы включить сигнал.


Примечание : В состоянии аварийной остановки функция подачи звукового сигнала деактивирована.

- Для HSX(L) : Блокировка дифференциала : Нажмите сенсорный переключатель блокировки дифференциала (60).

E - Управление

F - Специальные операции



Для того, чтобы найти все функциональные показатели и органы управления, смотрите  РазделС 5 - Пульты управления

1 - Аварийное опускание

1.1 - принцип

Примечание : Когда аварийное опускание или опускание в случае неисправности выполняются с поверхности земли с выдвинутой выносной частью, необходимо убедиться в отсутствии препятствий под платформой (стены, перекладины, линии электропередачи и т. д.).


Опускание в случае неисправности выполняется, если требуется эвакуировать оператора пульта управления на платформе, который не может самостоятельно управлять подъемником с помощью команд, хотя подъемник при этом работает нормально. Такая ситуация наступает, например, в случае недомогания, травмирования или когда пульт управления оказывается недоступен.

Наземный оператор, обученный использованию аварийного управления, и обладающий ключом стартера (выбор нижнего / верхнего пульта), может при помощи нижнего пульта и главного источника питания опустить корзину (или платформу).



Если подъемник застрял или зацепился за окружающие конструкции или оборудование, сначала необходимо высвободить операторов и только после этого заниматься подъемником.

1.2 - ПРОЦЕДУРА

 РазделА 2- Инструкции перед вводом в эксплуатацию

1. Поверните ключ-переключатель активации пульта (72) в правую сторону для того, чтобы задействовать нижний пульт управления. Управление пультом рабочей платформы деактивировано.
2. Выполните управление опускательными движениями с нижнего пульта.

Примечание : Выполнение упомянутых выше команд для экстренных ситуаций деактивирует подачу команд с пульта на рабочей платформе.

1.3 - ПРОЦЕДУРА, ВЫПОЛНЯЕМАЯ В ЭКСТРЕННОЙ СИТУАЦИИ

При аварийном опускании может оказаться, что средства аварийной остановки, находящиеся в платформе, включены или что нормальному функционированию подъемника препятствуют системы безопасности, например, ограничивающие нагрузку.

Если процедура для экстренной ситуации выполняется на подъемнике, не оснащенном ручным управлением аварийных операций, которое описывается в разделе "Опускание в случае неисправности", включение нижнего пульта управления ведет к деактивации кнопки аварийной остановки, расположенной на платформе.

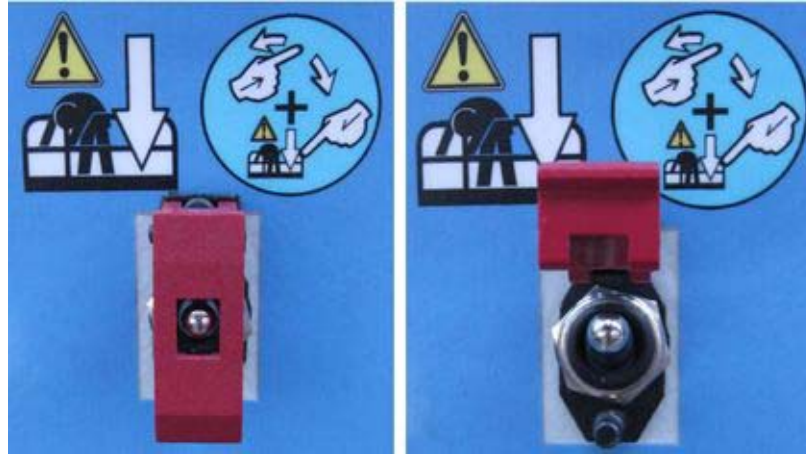
Примечание : Во время этих маневров экстренной ситуации скорости рабочих движений из соображений безопасности замедляются.

Для Compact 10/12DX (Compact 2668/3368RT) : Только в этом случае следует воспользоваться размыкателем "overriding system", находящимся под опломбированной крышкой, и одновременно нажать кнопку опускания платформы. Это позволит отключить систему безопасности (и остановить аварийную сигнализацию), после чего можно будет совершать обычные рабочие движения или же вывести оператора в пределы досягаемости.


F

 - Специальные операции

Размыкатель преодоления блокировок безопасности под опломбированной крышкой



Как только спасательные действия будут завершены, свяжитесь с Haulotte Services, чтобы сообщить об аварии и договориться о восстановлении пломбы. ВАЖНО : отсутствие пломбы расценивается как неправильная эксплуатация подъемника.

Для H12/15/18SX(L) (HS3388/4388/5388RT(XL)) : 

1.2 - Процедура

F - Специальные операции

2 - Опускание в случае неисправности

2.1 - ПРИНЦИП

Если из-за сбоя в работе пользователь, находящийся в корзине (или на платформе), не может ее опустить, эту операцию может выполнить квалифицированный оператор с нижнего пункта управления.

2.2 - ПРОЦЕДУРА

Примечание : Когда аварийное опускание или опускание в случае неисправности выполняются с поверхности земли с выдвинутой выносной частью, необходимо убедиться в отсутствии препятствий под платформой (стены, перекладины, линии электропередачи и т. д.).

Для : COMPACT 10DX (COMPACT 2668RT) - COMPACT 12DX (COMPACT 3368RT)

- Опускание платформы может быть выполнено с помощью рукоятки ручного управления, находящейся в задней части подъемника за лестницей.



Для : H12SX (HS3388RT) - H15SX (HS4388RT) - H18SX (HS5388RT) - H12SXL (HS3388RTL) - H15SXL (HS4388RTL) - H18SXL (HS5388RTXL)

1. Потяните за рукоятку ручного управления на шасси подъемника.
2. Отпустите ручку, чтобы прекратить опускание.



Если оператор, находящийся в корзине (или на платформе), должен покинуть свое место и перейти на прочную безопасную конструкцию, переходить нужно в соответствии со следующими рекомендациями :

- Оператор должен пристегнуться 2-мя ремнями. Один ремень пристегивается к платформе, второй - к конструкции.
- Оператор должен покинуть корзину (или платформу) через стандартные выходы.
- Оператор не должен отсоединять ремень от корзины (или платформы) до завершения перехода или пока существует опасность.



Если невозможно спустить оператора ни одним из описанных выше способов, немедленно свяжитесь с HAULOTTE Services®.

F - Специальные операции

3 - Буксировка

В случае поломки подъемника, его можно отбуксировать для погрузки на прицеп.

3.1 - ОТКЛЮЧЕНИЕ КОЛЕС ОТ КОЛЕСНЫХ РЕДУКТОРОВ

Для того, чтобы отбуксировать неисправный подъемник, отключите колеса от колесных редукторов.



Эти операции нужно проводить на ровной, горизонтальной поверхности. В случае отсутствия таковой - заблокируйте колеса, чтобы обездвигить подъемник. Во время отключения сцепления от трансмиссии подъемник находится на свободных колесах, тормозная система не работает.

Для : H12SX (HS3388RT) - H15SX (HS4388RT) - H12SXL (HS3388RTXL) - H15SXL (HS4388RTXL)

Открутите 2 крепежных болта гаечным ключом 11 мм.



Переверните и снова закрутите деталь.



Редуктор не заторможен.



Для : H18SX (HS5388RT) - H18SXL (HS5388RTXL)

Открутите ступичную (центральную) гайку (1) до упора.



F - Специальные операции

3.2 - ОТПУСК ТОРМОЗОВ

Для того, чтобы отбуксировать неисправный подъемник, отпустите тормоза вручную.

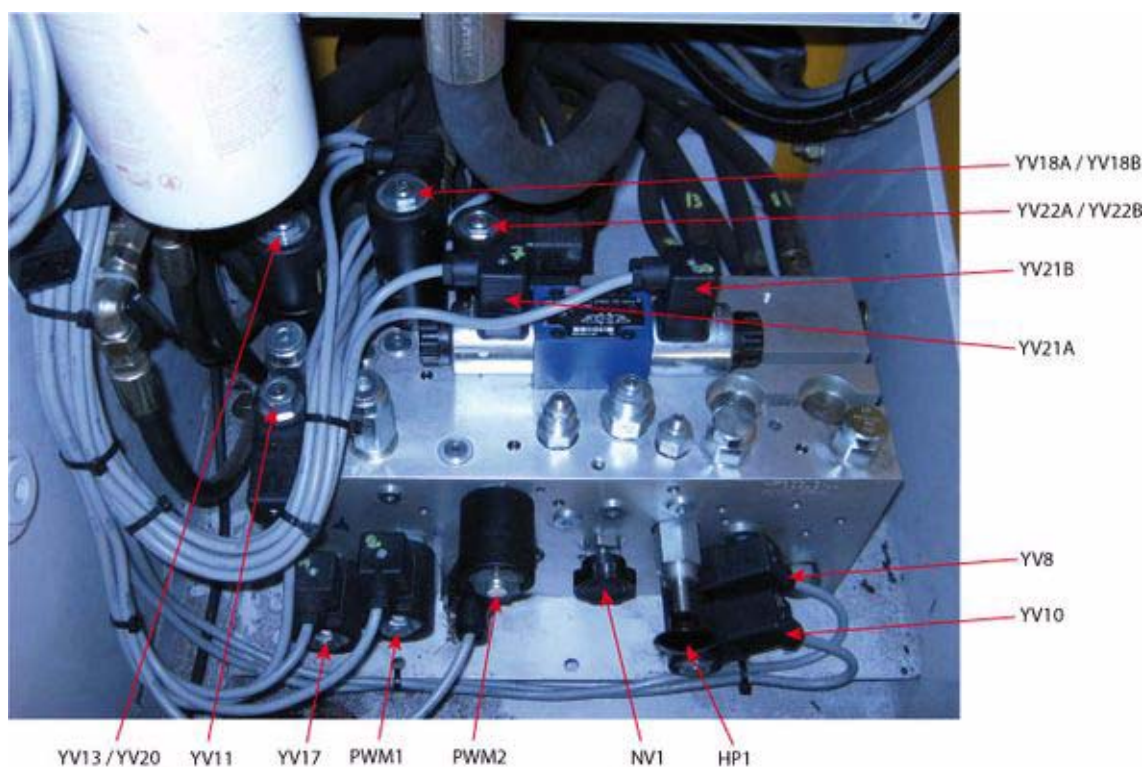


Эти операции нужно проводить на ровной, горизонтальной поверхности. В случае отсутствия таковой - заблокируйте колеса, чтобы обездвигить подъемник. Во время отключения сцепления от трансмиссии подъемник находится на свободных колесах, тормозная система не работает.

Для Compact 10/12DX (Compact 2668/3368RT) : :

1. Откройте вентиль (NV1) (Отверните до конца).
2. Активируйте ручной насос (HP1) до полного отпуска тормозов.
3. Буксируйте на низкой скорости.

После буксировки подъемника : Закройте вентиль (NV1) (Заверните до конца).



Для буксировки подъемник необходимо снять с тормозов. Чтобы полностью исключить аварии, пользуйтесь жесткой сцепкой.



Не превышайте скорость 5 km/h (3,10 mph) .

F

- Специальные операции

3.3 - ПОДСОЕДИНЕНИЕ

После ремонта подъемника заново подсоедините приводы колес.

Для H12SX (HS3388RT) - H15SX (HS4388RT) - H12SXL (HS3388RTXL) - H15SXL (HS4388RTXL)

Выполните обратную процедуру отключения колес от колесных редукторов.

Для H18SX (HS5388RT) - H18SXL (HS5388RTXL)

- Подъемник с системой стабилизации
 1. Установите подъемник на стабилизаторы.
 2. Закрутите ступичную (центральную) гайку, зубья должны войти в зацепление.
 3. Если ощущается сопротивление, поверните колесо, чтобы правильно позиционировать зубья.
 4. После того, как Вы убедились, что зубья вошли в зацепление, закрутите ступичную (центральную) гайку до конца.
- Подъемник без системы стабилизации
 5. Закрутите ступичную (центральную) гайку, зубья должны войти в зацепление.
 6. При наличии сопротивления, включите передвижение на минимальной скорости.
 7. После того, как Вы убедились, что зубья вошли в зацепление, закрутите ступичную (центральную) гайку до конца.

4 - Погрузка и выгрузка

4.1 - ПРИНЦИП



Чтобы избежать риска соскальзывания во время погрузки, убедитесь, что :

- Грузовые трапы выдержат нагрузку.
- Грузовые трапы правильно закреплены.
- Грузовые трапы обеспечивают достаточное сцепление.
- Подъемник полностью сложен.

Чтобы выехать на уклон, выберите малую скорость движения .

При слишком крутом уклоне, используйте лебедку в дополнение к тяговому усилию.



Во время погрузки никогда не находитесь под грузовыми машинами или очень близко к ним.

Неверные движения могут привести к опрокидыванию подъемника и причинить серьезные телесные и материальные повреждения.

4.1.1 - Погрузка с поднятием подъемника



Запрещено

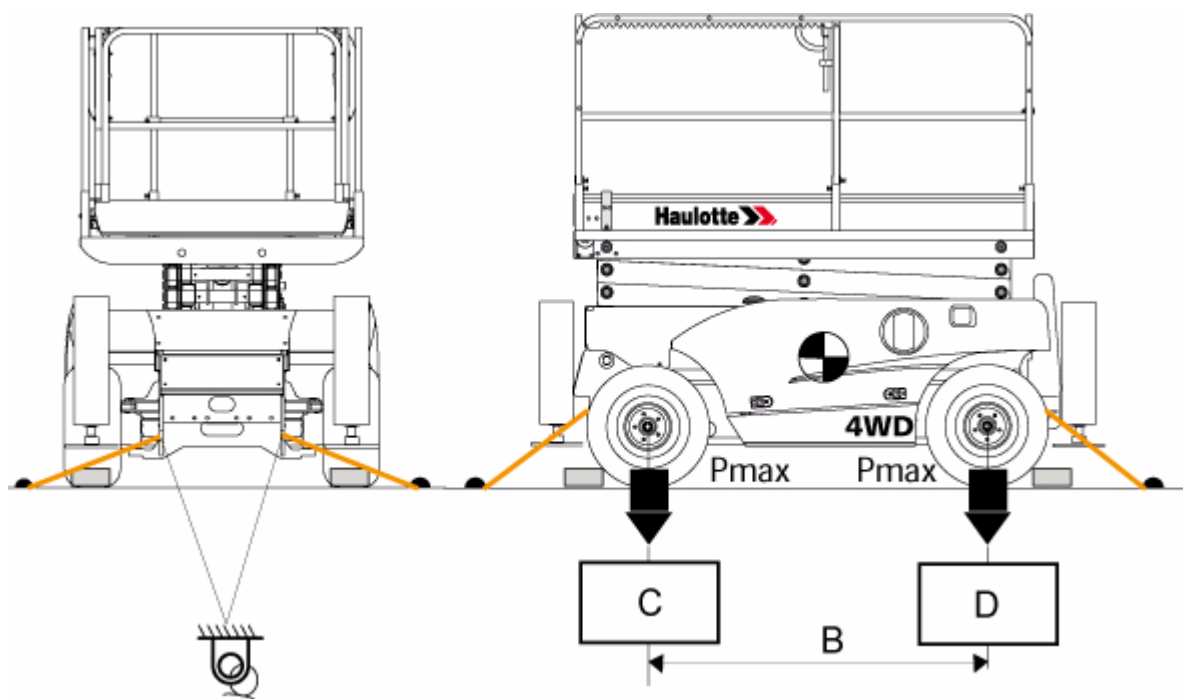
F - Специальные операции

4.2 - ПРИВЕДЕНИЕ В ТРАНСПОРТНОЕ СОСТОЯНИЕ

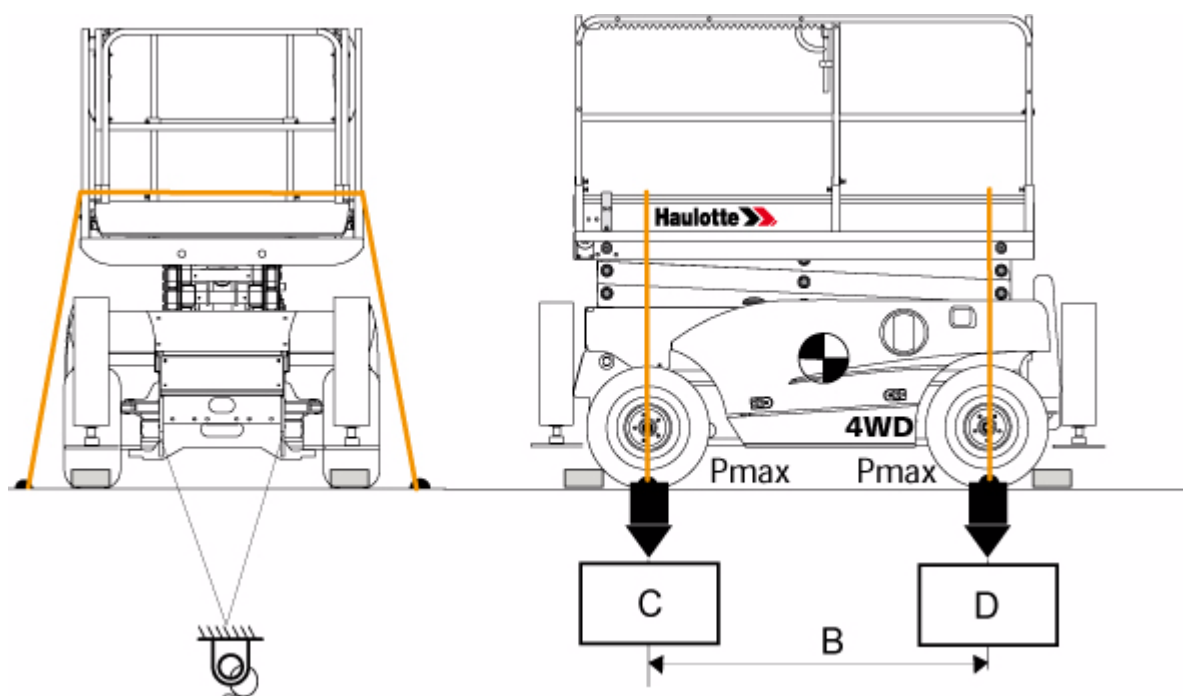
Подъемник должен быть полностью сложен.

1. Убедитесь в отсутствии груза в корзине (или на платформе).
2. Прикрепите подъемник к предвиденным для этого точкам крепления.
3. Ограждение должно быть закрыто и / или сложено.
4. Выносные части должны быть закреплены с помощью ремней.

Для Compact 10/12DX (Compact 2668/3368RT)

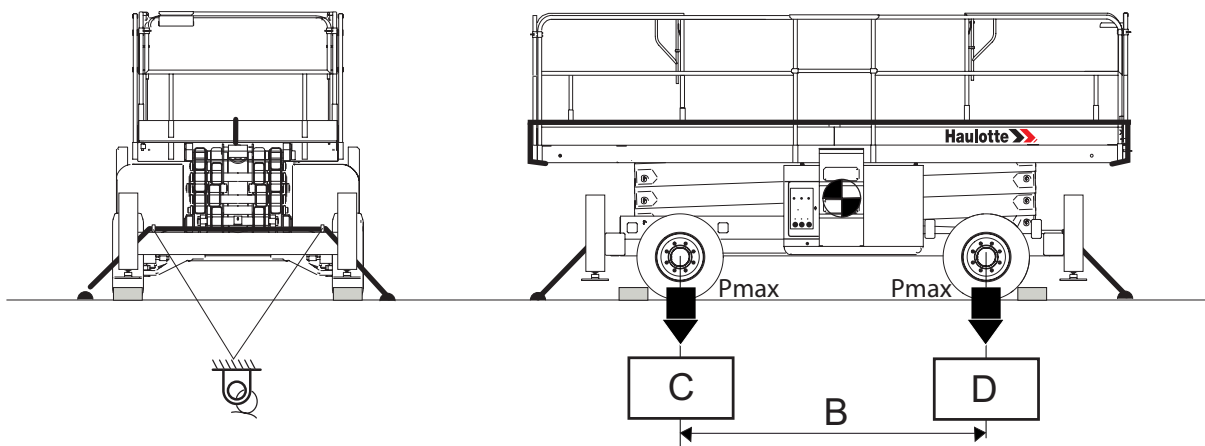


Возможный вариант :



F - Специальные операции

Для H12/15/18SX(L) (HS338/4388/5388RT(XL))



Погрузочные характеристики

Обозначение	Описание	COMPACT 10DX (COMPACT 2668RT)	COMPACT 12DX (COMPACT 3368RT)
B	Горизонтальное расстояние между колесами ^(1.) .	1.87 m(.6 ft1 in)	1.87 m(.6 ft1 in)
C	Давление передних колес ^(1.)	8.42 daN/cm ² (1,737 lbf/sq.ft)	6.1 daN/cm ² (1,258 lbf/sq.ft)
D	Давление задних колес ^(1.)	8.42 daN/cm ² (1,737 lbf/sq.ft)	6.1 daN/cm ² (1,258 lbf/sq.ft)



Точки крепления

(1.) Обращайтесь к техническим характеристикам для проверки технических данных

Погрузочные характеристики

Обозначение	Описание	H12SX (HS3388RT)	H12SXL (HS3388RTXL)
B	Горизонтальное расстояние между колесами ^(1.) .	2.75 m(9 ft0 in)	2.75 m(9 ft0 in)
C	Давление передних колес ^(1.)	11 daN/cm ² (2,25 lbf/sq.ft)	9,2 daN/cm ² (1,88 lbf/sq.ft)
D	Давление задних колес ^(1.)	11 daN/cm ² (2,25 lbf/sq.ft)	9,2 daN/cm ² (1,88 lbf/sq.ft)



Точки крепления

(1.) Обращайтесь к техническим характеристикам для проверки технических данных

Погрузочные характеристики

Обозначение	Описание	H15SX (HS4388RT)	H15SXL (HS4388RTXL)
B	Горизонтальное расстояние между колесами ^(1.) .	2.75 m(9 ft0 in)	2.75 m(9 ft0 in)
C	Давление передних колес ^(1.)	12 daN/cm ² (2,46 lbf/sq.ft)	9,2 daN/cm ² (1,88 lbf/sq.ft)
D	Давление задних колес ^(1.)	12 daN/cm ² (2,46 lbf/sq.ft)	9,2 daN/cm ² (1,88 lbf/sq.ft)



Точки крепления

(1.) Обращайтесь к техническим характеристикам для проверки технических данных

F - Специальные операции

A

B

C

D

E

F

G

H

I

Погрузочные характеристики

Обозначение	Описание	H18SX (HS5388RT)	H18SXL (HS5388RTXL)
B	Горизонтальное расстояние между колесами ^(1.) .	2.75 m(9 ft0 in)	2.75 m(9 ft0 in)
C	Давление передних колес ^(1.)	16 daN/cm ² (3,28 lbf/sq.ft)	9,6 daN/cm ² (1,97 lbf/sq.ft)
D	Давление задних колес ^(1.)	16 daN/cm ² (3,28 lbf/sq.ft)	9,6 daN/cm ² (1,97 lbf/sq.ft)



Точки крепления

(1.) Обращайтесь к техническим характеристикам для проверки технических данных

4.3 - ВЫГРУЗКА



Проверьте состояние подъемника перед выгрузкой.

Если подъемник был поврежден во время транспортировки, письменно уведомите об этом перевозчика.

1. Подъемник полностью сложен.
2. Снимите ремни.
3. Включите подъемник.

4.4 - ПРЕДУПРЕЖДЕНИЕ



Не съезжайте с трапа на большой скорости.

F

- Специальные операции

5 - Выявление внутренних неисправностей

5.1 - ПРИНЦИП

Для оснащенных подъемников.

- Подъемник снабжен системой внутреннего выявления неисправностей.
- Количество вспышек индикатора системы указывает на характер неисправности.
- В зависимости от причины неисправности подъемник может перейти в УСЕЧЕННЫЙ РЕЖИМ, в котором некоторые движения будут ограничены или заблокированы в целях обеспечения безопасности оператора.

5.2 - ПРОЦЕДУРА

1. Сложите подъемник.
2. Отключите подъемник от электропитания.



Не допускайте использования подъемника до устранения неисправности.

Осуществить необходимое техническое обслуживание (см. Журнал технического обслуживания).

F

- Специальные операции

6 - Встроенный генератор(Дополнительная опция)

6.1 - ПРИНЦИП

Для H12/15/18SX(L) (HS3388/4388/5388RT(XL))

Встроенный генератор позволяет подавать напряжение (220 V или 110 V в зависимости от варианта исполнения) на корзину для подключения оборудования максимальной мощностью 3,3 kW (4,4 Hp) .



Не допускайте прямого контакта встроенного генератора со струями воды или чистящего раствора под давлением.

6.2 - ПРОЦЕДУРА

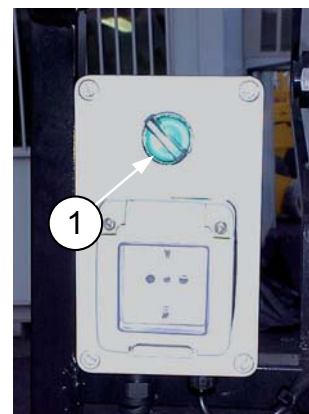
Включение :

1. Запустите подъемник с пункта управления в корзине (на платформе). Перед каждым использованием прогревайте двигатель в течение 15 мин.
2. Переверните переключатель, находящийся над розеткой, в положение ON (1). Генератор запустится только тогда, когда ни один из светодиодов на пульте в корзине не будет гореть (то есть никакое движение не выбрано). Двигатель наберет обороты. Загорится зеленый индикатор переключателя, показывающий, что генератор включился.
3. Подключите оборудование к розетке.
4. Вы можете поменять используемое оборудование в любой момент.

Примечание : Когда вы пользуетесь встроенным генератором, вы не можете выполнять никаких движений подъемника. Чтобы выполнить какое-либо движение, необходимо отключить генератор.

Выключение :

5. Отключите оборудование от розетки.
6. Переверните переключатель, находящийся над розеткой, в положение OFF. Зеленый индикатор переключателя погаснет.
7. Движения подъемника снова доступны.



Напряжение зависит от масла гидравлического контура.

F

- Специальные операции

G - Технические характеристики

1 - Основные характеристики



Некоторые дополнительные опции могут изменить функциональные и безопасные характеристики работы подъемника. Если подъемник был изначально поставлен Вам с этой опцией, замена компонента безопасности, связанная с ней, не требует особых мер предосторожности, кроме тех, которые относятся к самой установке (статический тест).

В противном случае следуйте в обязательном порядке следующим рекомендациям изготовителя :

- Осуществляйте установку только квалифицированными специалистами фирмы HAULOTTE®.
- Обновите пластинку изготовителя.
- Проводите тесты устойчивости сертифицированным агентством.
- Обеспечьте соответствие наклеек.

В связи с постоянным совершенствованием своей продукции, HAULOTTE® оставляет за собой право изменять без предварительного уведомления ее технические характеристики.

Значения воздействия вибраций на руки, ноги и значения уровня громкости звука, указанные в таблицах технических характеристик, были установлены в следующих условиях :

- Максимальное среднеквадратичное значение скорости вибрации и общая сумма вибраций, которым подвергается рука и кисть руки измерялись путем их моделирования в показательный цикл нормального использования. Значения соответствуют требованиям, изложенным в директиве по машинам 2006/42/CE.
- Для электрических машин, уровень громкости звука измеряется на рабочем месте в соответствии с условиями, описанными директивой по машинам 2006/42/CE.
- Для подъемников с тепловым двигателем, гарантируемый уровень громкости звука LWA (указан на изделии) измеряется в соответствии с методом и условиями, описанными в приложении III, часть B, метод 1 и 0 европейской директивы 2000/14/CE.

Для COMPACT 10DX (COMPACT 2668RT) - Технические характеристики

Подъемник Характеристики	COMPACT 10DX		COMPACT 2668RT	
	Метрическая система	Британская система	Метрическая система	Британская система
Длина подъемника в сложенном состоянии	2,65 m	(8 ft8 in)	2,65 m	(8 ft8 in)
Ширина подъемника в сложенном состоянии	1.77 m	(5 ft10 in)	1.77 m	(5 ft10 in)
Габаритная высота подъемника	2.43 m	(8 ft0 in)	2.43 m	(8 ft0 in)
Высота в сложенном состоянии	1.57 m	(5 ft2 in)	1.57 m	(5 ft2 in)
Максимальная рабочая высота	10.15 m	(33 ft4 in)	10.15 m	(33 ft4 in)
Максимальная высота платформы	8.15 m	(26 ft9 in)	8.15 m	(26 ft9 in)
Длина корзины (или платформы)	2.49 m	(8 ft2 in)	2.49 m	(8 ft2 in)
Ширина корзины (или платформы)	1,54 m	(5 ft0 in)	1,54 m	(5 ft0 in)
Внешний радиус поворота (без учета втянутых осей)	3.50 m	(11 ft6 in)	3.50 m	(11 ft6 in)
Внутренний радиус поворота (со втянутыми осями)	1.25 m	(4 ft1 in)	1.25 m	(4 ft1 in)
Боковое межосевое расстояние колес	1,87 m	(6 ft2 in)	1,87 m	(6 ft2 in)
Указатель наклона CE - AS	3 °			
Номинальный наклон ANSI - CSA			0 °	

G - Технические характеристики

Подъемник Характеристики	КОМПАКТ 10DX		КОМПАКТ 2668RT	
	Метрическая система	Британская система	Метрическая система	Британская система
Наклон, вызывающий срабатывание предупреждения ANSI - CSA			2 °	
Максимально разрешенная скорость ветра	45 km/h	(28 mph)	45 km/h	(28 mph)
Общий вес	3470 kg	(7651 lb)	3470 kg	(7651 lb)
Максимальная грузоподъемность	565 kg	(1246 lb)	565 kg	(1246 lb)
Рекомендованная нагрузка на выносную часть	150 kg	(330 lb)	150 kg	(330 lb)
Максимальное количество человек в корзине (или на платформе)		3		
Максимальное количество человек на выносной части (смотрите рекомендованную нагрузку на выносную часть)		1		
Тип двигателя		KUBOTA D1105-W1		
Мощность двигателя		18,5 kW (24.5 Hp)		
Мощность двигателя при простое		9 kW (12 Hp)		
Расход топлива при простое		260 g/kWh		
Уровень шума на расстоянии 10 m (32 ft) от подъемника		73 dB (A)		
Уровень шума		101 dB (A)		
Вибрации на уровне рук	<2,5 m/s ²	(98.4 in/s ²)	<2,5 m/s ²	(98.4 in/s ²)
Вибрации на уровне ног	<0,5 m/s ²	(19.7 in/s ²)	<0,5 m/s ²	(19.7 in/s ²)
Емкость топливного бака	30 l	(8 gal US)	30 l	(8 gal US)
Емкость бака гидравлической жидкости	75 l	(20 gal US)	75 l	(20 gal US)
Пусковой аккумулятор		12 V-74 Ah		
Блокировка дифференциала		Да		
Максимально преодолеваемый продольный уклон		40 %		
Момент затяжки гаек колес	19 daN.m	(140 lbf.ft)	19 daN.m	(140 lbf.ft)
Максимальное давление на твердый грунт	8.42 daN/cm ²	1,737 lbf/sq.ft	8.42 daN/cm ²	1,737 lbf/sq.ft
Максимальное давление на мягкий грунт	3.4 daN/cm ²	0.698 lbf/sq.ft	3.4 daN/cm ²	0,698 lbf/sq.ft
Малая скорость движения	1.6 km/h	(0.99 mph)	1.6 km/h	(0.99 mph)
Высокая скорость движения	5,5 km/h	(3.42 mph)	5,5 km/h	(3.42 mph)
Время поднятия корзины или платформы (пустой)		31 s		31 s
Время опускания корзины или платформы (пустой)		27 s		27 s
Тип шин		26 x 12 - 16,5		
Боковое физическое усилие	CE - AS : 400 N - 90 lbf		ANSI - CSA : 850 N / 193 lbf	

G - Технические характеристики

Для COMPACT 12DX (COMPACT 3368RT) - Технические характеристики


Подъемник	COMPACT 12DX		COMPACT 3368RT		
	Характеристики	Метрическая система	Британская система	Метрическая система	Британская система
Длина подъемника в сложенном состоянии	2,65 m	(8 ft8 in)	2,65 m	(8 ft8 in)	
Ширина подъемника в сложенном состоянии	1,77 m	(5 ft10 in)	1,77 m	(5 ft10 in)	
Габаритная высота подъемника	2,55 m	(8 ft4 in)	2,55 m	(8 ft4 in)	
Высота в сложенном состоянии	1,70 m	(5 ft7 in)	1,70 m	(5 ft7 in)	
Максимальная рабочая высота	12,15 m	(39 ft10 in)	12,15 m	(39 ft10 in)	
Максимальная высота платформы	10,15 m	(33 ft4 in)	10,15 m	(33 ft4 in)	
Длина корзины (или платформы)	2,49 m	(8 ft2 in)	2,49 m	(8 ft2 in)	
Ширина корзины (или платформы)	1,54 m	(5 ft1 in)	1,54 m	(5 ft1 in)	
Внешний радиус поворота (без учета втянутых осей)	3,50 m	(11 ft6 in)	3,50 m	(11 ft6 in)	
Внутренний радиус поворота (со втянутыми осями)	1,25 m	(4 ft1 in)	1,25 m	(4 ft1 in)	
Боковое межосевое расстояние колес	1,87 m	(6 ft2 in)	1,87 m	(6 ft2 in)	
Указатель наклона CE - AS		3 °			
Номинальный наклон ANSI - CSA				0 °	
Наклон, вызывающий срабатывание предупреждения ANSI - CSA				2 °	
Максимально разрешенная скорость ветра	45 km/h	(28 mph)	45 km/h	(28 mph)	
Общий вес	4040 kg	(8908 lb)	4040 kg	(8908 lb)	
Максимальная грузоподъемность	450 kg	(1000 lb)	450 kg	(1000 lb)	
Рекомендованная нагрузка на выносную часть	150 kg	(330 lb)	150 kg	(330 lb)	
Максимальное количество человек в корзине (или на платформе)			3		
Максимальное количество человек на выносной части (смотрите рекомендованную нагрузку на выносную часть)			1		
Тип двигателя		KUBOTA D1105-W1			
Мощность двигателя		18.5 kW (24.5 Hp)			
Мощность двигателя при простое		9 kW (12 Hp)			
Расход топлива при простое		260 g/kWh			
Уровень шума на расстоянии 10 m(32 ft9 in) от подъемника		73 dB (A)			
Уровень шума		101 dB (A)			
Вибрации на уровне рук	<2,5 m/s ²	(98.4 in/s ²)	<2,5 m/s ²	(98.4 in/s ²)	
Вибрации на уровне ног	<0,5 m/s ²	(19.7 in/s ²)	<0,5 m/s ²	(19.7 in/s ²)	
Емкость топливного бака	30 l	(8 gal US)	30 l	(8 gal US)	
Емкость бака гидравлической жидкости	75 l	(20 gal US)	75 l	(20 gal US)	
Пусковой аккумулятор		12 V-74 Ah			
Блокировка дифференциала		Да			
Максимально преодолеваемый продольный уклон		40 %			
Момент затяжки гаек колес	19 daN.m	(140 lbf.ft)	19 daN.m	(140 lbf.ft)	

G - Технические характеристики

Подъемник Характеристики	СОМПАКТ 12DX		СОМПАКТ 3368RT	
	Метрическая система	Британская система	Метрическая система	Британская система
Максимальное давление на твердый грунт	6.1 daN/cm ²	1,258 lbf/sq.ft	6.1 daN/cm ²	1,258 lbf/sq.ft
Максимальное давление на мягкий грунт	3.16 daN/cm ²	0,649 lbf/sq.ft	3.16 daN/cm ²	0,649 lbf/sq.ft
Малая скорость движения	1.6 km/h	(0.99 mph)	1.6 km/h	(0.99 mph)
Высокая скорость движения	5,5 km/h	(3,42 mph)	5,5 km/h	(3.42 mph)
Время поднятия корзины или платформы (пустой)	31 s			
Время опускания корзины или платформы (пустой)	27 s			
Тип шин	26 x 12 - 16,5			
Боковое физическое усилие	CE - AS : 400 N - 90 lbf		ANSI - CSA : 675 N / 149 lbf	

G - Технические характеристики

Для H12SX (HS3388RT) - Технические характеристики


Подъемник	H12SX		HS3388RT	
	Метрическая система	Британская система	Метрическая система	Британская система
Длина подъемника в сложенном состоянии	4,18 m	(13 ft9 in)	4,18 m	(13 ft9 in)
Ширина подъемника в сложенном состоянии	2,25 m	(7 ft4 in)	2,25 m	(7 ft4 in)
Габаритная высота подъемника	2,57 m	(8 ft5 in)	2,57 m	(8 ft5 in)
Максимальный дорожный просвет	0,27 m	(0 ft10 in)	0,27 m	(0 ft10 in)
Максимальная рабочая высота	12,00 m	(39 ft4 in)	12,00 m	(39 ft4 in)
Максимальная высота платформы	10,00 m	(32 ft9 in)	10,00 m	(32 ft9 in)
Длина корзины (или платформы)	3,91 m	(12 ft10 in)	3,91 m	(12 ft10 in)
Ширина корзины (или платформы)	1,89 m	(6 ft2 in)	1,89 m	(6 ft2 in)
Внешний радиус поворота (без учета втянутых осей)	4,96 m	(16 ft3 in)	4,96 m	(16 ft3 in)
Внутренний радиус поворота (со втянутыми осями)	1,54 m	(5 ft0 in)	1,54 m	(5 ft0 in)
Боковое межосевое расстояние колес	2,75 m	(9 ft0 in)	2,75 m	(9 ft0 in)
Указатель наклона CE - AS	5 °			
Номинальный наклон ANSI - CSA	0 °			
Наклон, вызывающий срабатывание предупреждения ANSI - CSA	2 °			
Общий вес	5640 kg	(12436 lb)	5640 kg	(12436 lb)
Максимальная грузоподъемность				
Дополнительная опция 1 выносная часть	900 kg	(1985 lb)	900 kg	(1985 lb)
Максимальная грузоподъемность 2 выносная часть	700 kg	(1543,23 lb)	700 kg	(1543,23 lb)
Рекомендованная нагрузка на выносную часть	200 kg	(441 lb)	200 kg	(441 lb)
Максимальное количество человек в корзине (или на платформе)	макс. 4  Раздел C 4.1.1 Специальные наклейки H12SX (HS3388RT)			
Тип двигателя	Diesel - HATZ 2L41C			
Мощность двигателя	23,1 kW	(31 Hp)	23,1 kW	(31 Hp)
Мощность двигателя при простое	11,3 kW	(15 Hp)	11,3 kW	(15 Hp)
Максимальный расход топлива	238 g/kWh			
Расход топлива при простое	232 g/kWh			
Тип двигателя	Diesel - PERKINS 403C15			
Мощность двигателя	22,3 kW	(30 Hp)	22,3 kW	(30 Hp)
Максимальный расход топлива	260 g/kWh			
Емкость топливного бака	65 l	(17 gal US)	65 l	(17 gal US)
Емкость бака гидравлической жидкости	100 l	(26 gal US)	100 l	(26 gal US)
Пусковой аккумулятор	12 V-95 Ah			
Блокировка дифференциала	Да			
Максимально преодолеваемый продольный уклон	40 %			
Тип шин	Шипованные шины-10 x 16,5"			
Момент затяжки гаек колес	32 daN.m	(236 lbf.ft)	32 daN.m	(236 lbf.ft)
Максимальное давление на твердый грунт	11 daN/cm ²	2,25 lbf/sq.ft	11 daN/cm ²	2,25 lbf/sq.ft

G - Технические характеристики

Подъемник	H12SX		HS3388RT		
	Характеристики	Метрическая система	Британская система	Метрическая система	Британская система
Максимальное давление на мягкий грунт	6,5 daN/cm ²	1,33 lbf/sq.ft	6,5 daN/cm ²	1,33 lbf/sq.ft	
Малая скорость движения	1,6 km/h	(1 mph)	1,6 km/h	(1 mph)	
Средняя скорость движения	3,2 km/h	(2 mph)	3,2 km/h	(2 mph)	
Высокая скорость движения	6 km/h	(3,7 mph)	6 km/h	(3,7 mph)	
Время поднятия корзины или платформы (пустой)			43 s		
Время опускания корзины или платформы (пустой)			65 s		
Уровень шума на расстоянии 10 м(32 ft9 in) от подъемника			69,7 dB (A)		
Уровень шума-HATZ			104 dB(A)		
Уровень шума-PERKINS			103dB(A)		
Вибрации на уровне рук	<2,5 m/s ²	(98 in/s ²)	<2,5 m/s ²	(98 in/s ²)	
Вибрации на уровне ног	<0,5 m/s ²	(19 in/s ²)	<0,5 m/s ²	(19 in/s ²)	
Боковое физическое усилие	CE - AS : 400 N - 90 lbf		ANSI - CSA : 1020 N / 231 lbf		

G - Технические характеристики

Для H15SX (HS4388RT) - Технические характеристики


Подъемник	H15SX		HS4388RT	
	Метрическая система	Британская система	Метрическая система	Британская система
Длина подъемника в сложенном состоянии	4,18 m	(13 ft9 in)	4,18 m	(13 ft9 in)
Ширина подъемника в сложенном состоянии	2,25 m	(7 ft4 in)	2,25 m	(7 ft4 in)
Габаритная высота подъемника	2,77 m	(9 ft1 in)	2,77 m	(9 ft1 in)
Максимальный дорожный просвет	0,27 m	(0 ft10 in)	0,27 m	(0 ft10 in)
Максимальная рабочая высота	15,00 m	(49 ft2 in)	15,00 m	(49 ft2 in)
Максимальная высота платформы	13,00 m	(42 ft7 in)	13,00 m	(42 ft7 in)
Длина корзины (или платформы)	4,00 m	(13 ft1 in)	4,00 m	(13 ft1 in)
Ширина корзины (или платформы)	1,89 m	(6 ft2 in)	1,89 m	(6 ft2 in)
Внешний радиус поворота (без учета втянутых осей)	4,96 m	(16 ft3 in)	4,96 m	(16 ft3 in)
Внутренний радиус поворота (со втянутыми осями)	1,54 m	(5 ft1 in)	1,54 m	(5 ft1 in)
Боковое межосевое расстояние колес	2,75 m	(9 ft0 in)	2,75 m	(9 ft0 in)
Указатель наклона CE - AS	5 °			
Номинальный наклон ANSI - CSA	0 °			
Наклон, вызывающий срабатывание предупреждения ANSI - CSA	2 °			
Максимально разрешенная скорость ветра	45 km/h	(28 mph)	45 km/h	(28 mph)
Общий вес	6340 kg	(13980 lb)	6340 kg	(13980 lb)
Максимальная грузоподъемность				
Дополнительная опция 1 выносная часть	700 kg	(1544 lb)	700 kg	(1544 lb)
Максимальная грузоподъемность 2 выносная часть	500 kg	(1102,3 lb)	500 kg	(1102,3 lb)
Рекомендованная нагрузка на выносную часть	200 kg	(441 lb)	200 kg	(441 lb)
Максимальное количество человек в корзине (или на платформе)	макс. 4  Раздел C 4.1.1 Специальные наклейки H12SX (HS3388RT)			
Тип двигателя	Diesel - HATZ 2L41C			
Мощность двигателя	23,1 kW	(31 Hp)	23,1 kW	(31 Hp)
Мощность двигателя при простое	11,3 kW	(15 Hp)	11,3 kW	(15 Hp)
Максимальный расход топлива	238 g/kWh			
Расход топлива при простое	232 g/kWh			
Уровень шума	104 dB (A)			
Уровень шума на расстоянии 10 m (32 ft9 in) от подъемника	69,7 dB (A)			
Тип двигателя	Diesel - PERKINS 403C15			
Мощность двигателя	22.3 kW	(30 Hp)	22.3 kW	(30 Hp)
Максимальный расход топлива	260 g/kWh			
Уровень шума	104 dB (A)			
Уровень шума на расстоянии 10 m (32 ft9 in) от подъемника	69,7 dB (A)			
Емкость топливного бака	65 l	(17 gal US)	65 l	(17 gal US)
Емкость бака гидравлической жидкости	100 l	(26 gal US)	100 l	(26 gal US)
Пусковой аккумулятор	12 V-95 Ah			

G - Технические характеристики

Подъемник Характеристики	H15SX		HS4388RT	
	Метрическая система	Британская система	Метрическая система	Британская система
Блокировка дифференциала			Да	
Максимально преодолеваемый продольный уклон			40 %	
Тип шин		Шипованные шины-10 x 16,5"		
Момент затяжки гаек колес	32 daN.m	(236 lbf.ft)	32 daN.m	(236 lbf.ft)
Максимальное давление на твердый грунт	12 daN/cm ²	2,46 lbf/sq.ft	12 daN/cm ²	2,46 lbf/sq.ft
Максимальное давление на мягкий грунт	6,5 daN/cm ²	1,33 lbf/sq.ft	6,5 daN/cm ²	1,33 lbf/sq.ft
Малая скорость движения	1,6 km/h	(0,99 mph)	1,6 km/h	(0,99 mph)
Высокая скорость движения	6 km/h	(3,73 mph)	6 km/h	(3,73 mph)
Время поднятия корзины или платформы (пустой)			46 s	
Время опускания корзины или платформы (пустой)			57 s	
Вибрации на уровне рук	<2,5 m/s ²	(98 in/s ²)	<2,5 m/s ²	(98 in/s ²)
Вибрации на уровне ног	<0,5 m/s ²	(19 in/s ²)	<0,5 m/s ²	(19 in/s ²)
Боковое физическое усилие	CE - AS : 400 N - 90 lbf		ANSI - CSA : 725 N / 165 lbf	

G - Технические характеристики

Для H18SX (HS5388RT) - Технические характеристики


Подъемник	H18SX		H18SX	
	Метрическая система	Британская система	Метрическая система	Британская система
Длина подъемника в сложенном состоянии	4,18 m	(13 ft9 in)	4,18 m	(13 ft9 in)
Ширина подъемника в сложенном состоянии	2,25 m	(7 ft4 in)	2,25 m	(7 ft4 in)
Габаритная высота подъемника	2,97 m	(9 ft8 in)	2,97 m	(9 ft8 in)
Максимальный дорожный просвет	0,27 m	(0 ft10 in)	0,27 m	(0 ft10 in)
Максимальная рабочая высота	18,00 m	(59 ft0 in)	18,00 m	(59 ft0 in)
Максимальная высота платформы	16,00 m	(52 ft5 in)	16,00 m	(52 ft5 in)
Длина корзины (или платформы)	4,00 m	(13 ft1 in)	4,00 m	(13 ft1 in)
Ширина корзины (или платформы)	1,89 m	(6 ft2 in)	1,89 m	(6 ft2 in)
Внешний радиус поворота (без учета втянутых осей)	4,96 m	(16 ft3 in)	4,96 m	(16 ft3 in)
Внутренний радиус поворота (со втянутыми осями)	1,54 m	(5 ft1 in)	1,54 m	(5 ft1 in)
Боковое межосевое расстояние колес	2,75 m	(9 ft0 in)	2,75 m	(9 ft0 in)
Указатель наклона CE - AS	3 °			
Номинальный наклон ANSI - CSA	0 °			
Наклон, вызывающий срабатывание предупреждения ANSI - CSA	2 °			
Максимально разрешенная скорость ветра	45 km/h	(28 mph)	45 km/h	(28 mph)
Общий вес	7300 kg	(16093,7 lb)	7300 kg	(16093,7 lb)
Максимальная грузоподъемность				
Дополнительная опция 1 выносная часть	600 kg	(1323 lb)	600 kg	(1323 lb)
Максимальная грузоподъемность 2 выносная часть	500 kg	(1102,3 lb)	500 kg	(1102,3 lb)
Рекомендованная нагрузка на выносную часть	200 kg	(441 lb)	200 kg	(441 lb)
Максимальное количество человек в корзине (или на платформе)	макс. 4  Раздел C 4.1.1 Специальные наклейки H12SX (HS3388RT)			
Тип двигателя	Diesel - HATZ 2L41C			
Мощность двигателя	23,1 kW	(31 Hp)	23,1 kW	(31 Hp)
Мощность двигателя при простое	11,3 kW	(15 Hp)	11,3 kW	(15 Hp)
Максимальный расход топлива	238 g/kWh			
Расход топлива при простое	232 g/kWh			
Уровень шума	<104 dB (A)			
Уровень шума на расстоянии 10 m (32 ft9 in) от подъемника	<69,7 dB (A)			
Тип двигателя	Diesel - PERKINS 403C15			
Мощность двигателя	22.3 kW	(30 Hp)	22.3 kW	(30 Hp)
Максимальный расход топлива	260 g/kWh			
Уровень шума	<103 dB (A)			
Уровень шума на расстоянии 10 m (32 ft9 in) от подъемника	<72 dB (A)			
Емкость топливного бака	65 l	(17 gal US)	65 l	(17 gal US)
Емкость бака гидравлической жидкости	100 l	(26 gal US)	100 l	(26 gal US)
Пусковой аккумулятор	12 V-95 Ah			

G - Технические характеристики

Подъемник Характеристики	H18SX		H18SX	
	Метрическая система	Британская система	Метрическая система	Британская система
Блокировка дифференциала			Да	
Максимально преодолеваемый продольный уклон			40 %	
Тип шин		Шипованные шины-10 x 16,5"		
Момент затяжки гаек колес	32 daN.m	(236 lbf.ft)	32 daN.m	(236 lbf.ft)
Максимальное давление на твердый грунт	16 daN/cm ²	3,28 lbf/sq.ft	16 daN/cm ²	3,28 lbf/sq.ft
Максимальное давление на мягкий грунт	7,5 daN/cm ²	1,54 lbf/sq.ft	7,5 daN/cm ²	1,54 lbf/sq.ft
Малая скорость движения	1,6 km/h	(0,99 mph)	1,6 km/h	(0,99 mph)
Высокая скорость движения	6 km/h	(3,73 mph)	6 km/h	(3,73 mph)
Время поднятия корзины или платформы (пустой)			60 s	
Время опускания корзины или платформы (пустой)			60 s	
Вибрации на уровне рук	<2,5 m/s ²	(98 in/s ²)	<2,5 m/s ²	(98 in/s ²)
Вибрации на уровне ног	<0,5 m/s ²	(19 in/s ²)	<0,5 m/s ²	(19 in/s ²)
Боковое физическое усилие	CE - AS : 400 N - 90 lbf		ANSI - CSA : 725 N / 165 lbf	

G - Технические характеристики

Для H12SXL (HS3388RTXL) - Технические характеристики


Подъемник	H12SXL		HS3388RTXL	
	Метрическая система	Британская система	Метрическая система	Британская система
Длина подъемника в сложенном состоянии	5,3 m	(17 ft5 in)	5,3 m	(17 ft5 in)
Ширина подъемника в сложенном состоянии	2,25 m	(7 ft4 in)	2,25 m	(7 ft4 in)
Габаритная высота подъемника	2,57 m	(8 ft5 in)	2,57 m	(8 ft5 in)
Максимальный дорожный просвет	0,27 m	(0 ft10 in)	0,27 m	(0 ft10 in)
Максимальная рабочая высота	12,00 m	(39 ft4 in)	12,00 m	(39 ft4 in)
Максимальная высота платформы	10,00 m	(32 ft9 in)	10,00 m	(32 ft9 in)
Длина корзины (или платформы)	5,30 m	(17 ft4 in)	5,30 m	(17 ft4 in)
Ширина корзины (или платформы)	1,89 m	(6 ft2 in)	1,89 m	(6 ft2 in)
Внешний радиус поворота (без учета втянутых осей)	6,20 m	(20 ft4 in)	6,20 m	(20 ft4 in)
Внутренний радиус поворота (со втянутыми осями)	2,00 m	(6 ft6 in)	2,00 m	(6 ft6 in)
Боковое межосевое расстояние колес	2,75 m	(9 ft0 in)	2,75 m	(9 ft0 in)
Указатель наклона CE - AS	2 °			
Номинальный наклон ANSI - CSA	0 °			
Наклон, вызывающий срабатывание предупреждения ANSI - CSA	2 °			
Максимально разрешенная скорость ветра	45 km/h	(28 mph)	45 km/h	(28 mph)
Общий вес	5700 kg	(12566,3 lb)	5700 kg	(12566,3 lb)
Максимальная грузоподъемность	700 kg	(1543,23 lb)	700 kg	(1543,23 lb)
Грузоподъемность выносной части	700 kg	(1543,23 lb)	700 kg	(1543,23 lb)
Максимальное количество человек в корзине (или на платформе)	макс. 4  Раздел C 4.1.1 Специальные наклейки H12SX (HS3388RT)			
Тип двигателя	Diesel - HATZ 2L41C			
Мощность двигателя	24 kW	(32 Hp)	24 kW	(32 Hp)
Мощность двигателя при простое	15 kW	(20 Hp)	15 kW	(20 Hp)
Расход топлива при простое	232 g/kWh			
Емкость топливного бака	65 l	(17 gal US)	65 l	(17 gal US)
Емкость бака гидравлической жидкости	100 l	(26 gal US)	100 l	(26 gal US)
Пусковой аккумулятор	12 V-95 Ah			
Блокировка дифференциала	Да			
Максимально преодолеваемый продольный уклон	40 %			
Тип шин	Сплошные шины-10 x 16,5"			
Момент затяжки гаек колес	32 daN.m	(236 lbf.ft)	32 daN.m	(236 lbf.ft)
Максимальное давление на твердый грунт	9,2 daN/cm ²	1,88 lbf/sq.ft	9,2 daN/cm ²	1,88 lbf/sq.ft
Максимальное давление на мягкий грунт	5,5 daN/cm ²	1,13 lbf/sq.ft	5,5 daN/cm ²	1,13 lbf/sq.ft
Малая скорость движения	1,6 km/h	(1 mph)	1,6 km/h	(1 mph)
Высокая скорость движения	6 km/h	(3,7 mph)	6 km/h	(3,7 mph)
Время поднятия корзины или платформы (пустой)	43 s			
Время опускания корзины или платформы (пустой)	65 s			

G - Технические характеристики

Подъемник	H12SXL		HS3388RTXL	
	Метрическая система	Британская система	Метрическая система	Британская система
Характеристики				
Вибрации на уровне рук	<2,5 m/s ²	(98 in/s ²)	<2,5 m/s ²	(98 in/s ²)
Вибрации на уровне ног	<0,5 m/s ²	(19 in/s ²)	<0,5 m/s ²	(19 in/s ²)
Уровень шума на расстоянии 10 м (32 ft 9 in) от подъемника	69,7 dB (A)			
Уровень шума	104 dB (A)			
Боковое физическое усилие	CE - AS : 400 N - 90 lbf		ANSI - CSA : 1020 N / 231 lbf	

G - Технические характеристики

Для H15SXL (HS4388RTXL) - Технические характеристики


Подъемник	H15SXL		HS4388RTXL	
	Метрическая система	Британская система	Метрическая система	Британская система
Длина подъемника в сложенном состоянии	5,3 m	(17 ft5 in)	5,3 m	(17 ft5 in)
Ширина подъемника в сложенном состоянии	2,25 m	(7 ft4 in)	2,25 m	(7 ft4 in)
Габаритная высота подъемника	2,77 m	(9 ft1 in)	2,77 m	(9 ft1 in)
Максимальный дорожный просвет	0,27 m	(0 ft10 in)	0,27 m	(0 ft10 in)
Максимальная рабочая высота	15,00 m	(49 ft2 in)	15,00 m	(49 ft2 in)
Максимальная высота платформы	13,00 m	(42 ft7 in)	13,00 m	(42 ft7 in)
Длина корзины (или платформы)	5,30 m	(17 ft4 in)	5,30 m	(17 ft4 in)
Ширина корзины (или платформы)	1,89 m	(6 ft2 in)	1,89 m	(6 ft2 in)
Внешний радиус поворота (без учета втянутых осей)	6,20 m	(20 ft4 in)	6,20 m	(20 ft4 in)
Внутренний радиус поворота (со втянутыми осями)	2,00 m	(6 ft6 in)	2,00 m	(6 ft6 in)
Боковое межосевое расстояние колес	2,75 m	(9 ft0 in)	2,75 m	(9 ft0 in)
Указатель наклона CE - AS	2 °			
Номинальный наклон ANSI - CSA	0 °			
Наклон, вызывающий срабатывание предупреждения ANSI - CSA	2 °			
Максимально разрешенная скорость ветра	45 km/h	(28 mph)	45 km/h	(28 mph)
Общий вес	6530 kg	(14396,1 lb)	6530 kg	(14396,1 lb)
Максимальная грузоподъемность	500 kg	(1102,3 lb)	500 kg	(1102,3 lb)
Грузоподъемность выносной части	500 kg	(1102,3 lb)	500 kg	(1102,3 lb)
Максимальное количество человек в корзине (или на платформе)	макс. 4  Раздел C 4.1.1 Специальные наклейки H12SX (HS3388RT)			
Тип двигателя	Diesel - HATZ 2L41C			
Мощность двигателя	24 kW	(32 Hp)	24 kW	(32 Hp)
Мощность двигателя при простое	15 kW	(20 Hp)	15 kW	(20 Hp)
Расход топлива при простое	232 g/kWh			
Емкость топливного бака	65 l	(17 gal US)	65 l	(17 gal US)
Емкость бака гидравлической жидкости	100 l	(26 gal US)	100 l	(26 gal US)
Пусковой аккумулятор	12 V-95 Ah			
Блокировка дифференциала	Да			
Максимально преодолеваемый продольный уклон	40 %			
Тип шин	Сплошные шины-10 x 16,5"			
Момент затяжки гаек колес	32 daN.m	(236 lbf.ft)	32 daN.m	(236 lbf.ft)
Максимальное давление на твердый грунт	9,2 daN/cm ²	1,88 lbf/sq.ft	9,2 daN/cm ²	1,88 lbf/sq.ft
Максимальное давление на мягкий грунт	5,5 daN/cm ²	1,13 lbf/sq.ft	5,5 daN/cm ²	1,13 lbf/sq.ft
Малая скорость движения	1,6 km/h	(1 mph)	1,6 km/h	(1 mph)
Высокая скорость движения	6 km/h	(3,7 mph)	6 km/h	(3,7 mph)
Время поднятия корзины или платформы (пустой)	46 s			
Время опускания корзины или платформы (пустой)	57 s			

G - Технические характеристики

Подъемник	H15SXL		HS4388RTXL		
	Характеристики	Метрическая система	Британская система	Метрическая система	Британская система
Вибрации на уровне рук	<2,5 m/s ²	(98 in/s ²)	<2,5 m/s ²	(98 in/s ²)	
Вибрации на уровне ног	<0,5 m/s ²	(19 in/s ²)	<0,5 m/s ²	(19 in/s ²)	
Уровень шума на расстоянии 10 м (32 ft 9 in) от подъемника					66,69,7 dB (A)
Уровень шума					104 dB (A)
Боковое физическое усилие	CE - AS : 400 N - 90 lbf		ANSI - CSA : 725 N / 165 lbf		

G - Технические характеристики

Для H18SXL (HS5388RTXL) - Технические характеристики

Подъемник	H18SXL		HS5388RTXL	
	Метрическая система	Британская система	Метрическая система	Британская система
Длина подъемника в сложенном состоянии	5,3 m	(17 ft5 in)	5,3 m	(17 ft5 in)
Ширина подъемника в сложенном состоянии	2,25 m	(7 ft4 in)	2,25 m	(7 ft4 in)
Габаритная высота подъемника	2,97 m	(9 ft8 in)	2,97 m	(9 ft8 in)
Максимальный дорожный просвет	0,27 m	(0 ft10 in)	0,27 m	(0 ft10 in)
Максимальная рабочая высота	18,00 m	(59 ft0 in)	18,00 m	(59 ft0 in)
Максимальная высота платформы	16,00 m	(52 ft5 in)	16,00 m	(52 ft5 in)
Длина корзины (или платформы)	5,30 m	(17 ft4 in)	5,30 m	(17 ft4 in)
Ширина корзины (или платформы)	1,89 m	(6 ft2 in)	1,89 m	(6 ft2 in)
Внешний радиус поворота (без учета втянутых осей)	6,20 m	(20 ft4 in)	6,20 m	(20 ft4 in)
Внутренний радиус поворота (со втянутыми осями)	2,00 m	(6 ft6 in)	2,00 m	(6 ft6 in)
Боковое межосевое расстояние колес	2,75 m	(9 ft0 in)	2,75 m	(9 ft0 in)
Указатель наклона CE - AS	2 °			
Номинальный наклон ANSI - CSA	0 °			
Наклон, вызывающий срабатывание предупреждения ANSI - CSA	2 °			
Максимально разрешенная скорость ветра	45 km/h	(28 mph)	45 km/h	(28 mph)
Общий вес	7490 kg	(16512,6 lb)	7490 kg	(16512,6 lb)
Максимальная грузоподъемность	500 kg	(1102,3 lb)	500 kg	(1102,3 lb)
Грузоподъемность выносной части	500 kg	(1102,3 lb)	500 kg	(1102,3 lb)
Максимальное количество человек в корзине (или на платформе)	макс. 4  Раздел C 4.1.1 Специальные наклейки H12SX (HS3388RT)			
Тип двигателя	Diesel - HATZ 2L41C			
Мощность двигателя	24 kW	(32 Hp)	24 kW	(32 Hp)
Мощность двигателя при простое	15 kW	(20 Hp)	15 kW	(20 Hp)
Расход топлива при простое	232 g/kWh			
Емкость топливного бака	65 l	(17 gal US)	65 l	(17 gal US)
Емкость бака гидравлической жидкости	100 l	(26 gal US)	100 l	(26 gal US)
Пусковой аккумулятор	12 V-95 Ah			
Блокировка дифференциала	Да			
Максимально преодолеваемый продольный уклон	40 %			
Тип шин	Сплошные шины-10 x 16,5"			
Момент затяжки гаек колес	32 daN.m	(236 lbf.ft)	32 daN.m	(236 lbf.ft)
Максимальное давление на твердый грунт	9,6 daN/cm ²	1.97 lbf/sq.ft	9,6 daN/cm ²	1.97 lbf/sq.ft
Максимальное давление на мягкий грунт	5,7 daN/cm ²	1,17 lbf/sq.ft	5,7 daN/cm ²	1,17 lbf/sq.ft
Малая скорость движения	1,6 km/h	(1 mph)	1,6 km/h	(1 mph)
Высокая скорость движения	6 km/h	(3,7 mph)	6 km/h	(3,7 mph)
Время поднятия корзины или платформы (пустой)	60 s			
Время опускания корзины или платформы (пустой)	60 s			

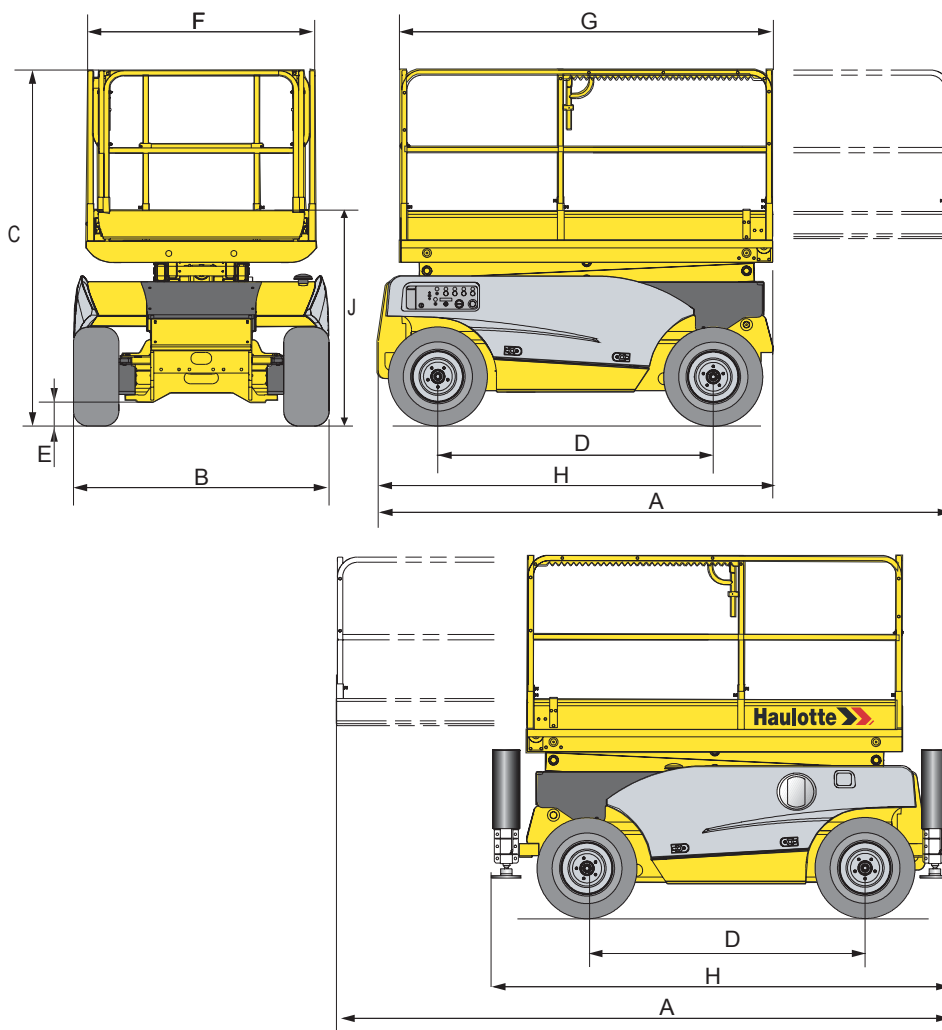
G - Технические характеристики

Подъемник	H18SXL		HS5388RTXL		
	Характеристики	Метрическая система	Британская система	Метрическая система	Британская система
Вибрации на уровне рук	<2,5 m/s ²	(98 in/s ²)	<2,5 m/s ²	(98 in/s ²)	
Вибрации на уровне ног	<0,5 m/s ²	(19 in/s ²)	<0,5 m/s ²	(19 in/s ²)	
Уровень шума на расстоянии 10 м (32 ft 9 in) от подъемника			69,7 dB (A)		
Уровень шума			104 dB (A)		
Боковое физическое усилие	CE - AS : 400 N - 90 lbf		ANSI - CSA : 725 N / 165 lbf		

G - Технические характеристики

2 - Габаритные размеры

Общая схема COMPACT 10DX (COMPACT 2668RT) -COMPACT 12DX (COMPACT 3368RT)

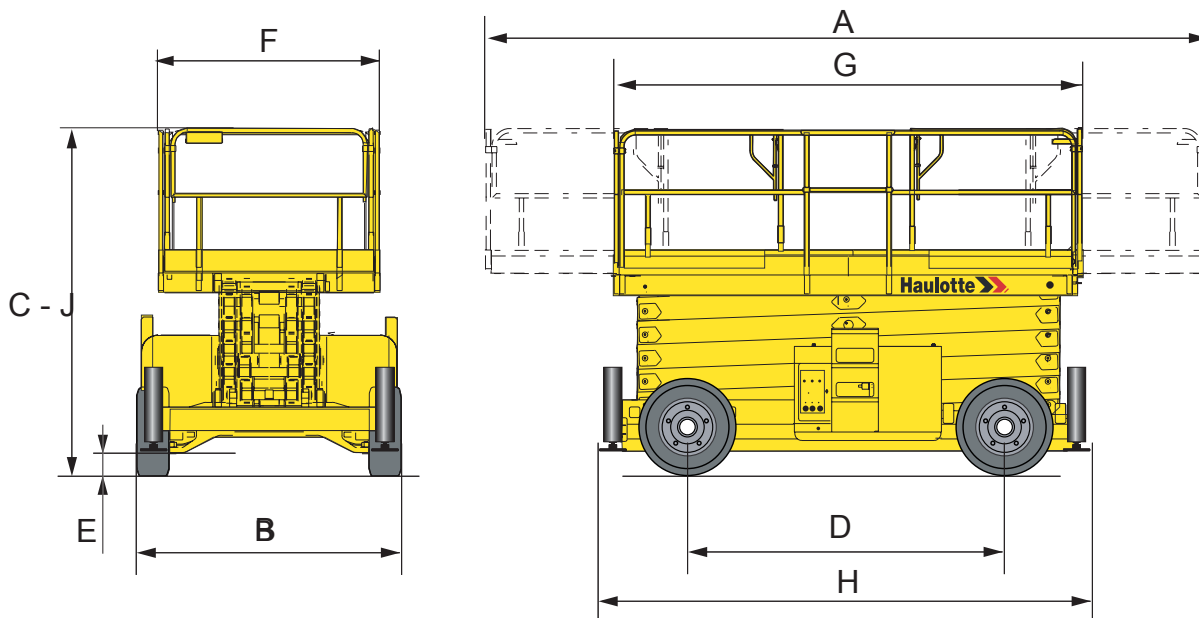


Спецификация габаритных размеров

Обозначение	COMPACT 10DX (COMPACT 2668RT)		COMPACT 12DX (COMPACT 3368RT)	
	Mètre	Feet inch	Mètre	Feet inch
A	3.70	12 ft 2 in	3.70	12 ft 2 in
B	1.77	5 ft 10 in	1.77	5 ft 10 in
C	2.43	8 ft 0 in	2.55	8 ft 4 in
D	1,87	6 ft 2 in	1,87	6 ft 2 in
E	0.15	0 ft 6 in	0.15	0 ft 6 in
F x G	2,49 x 1,54	8 ft 2 in x 5 ft 1 in	2,49 x 1,54	8 ft 2 in x 5 ft 1 in
H	3.17	10 ft 5 in	3.17	10 ft 5 in
J	1.57	5 ft 2 in	1.70	5 ft 7 in

G - Технические характеристики

Общая схема H12SX (HS3388RT) -H15SX (HS4388RT) -H18SX (HS5388RT)



Спецификация габаритных размеров

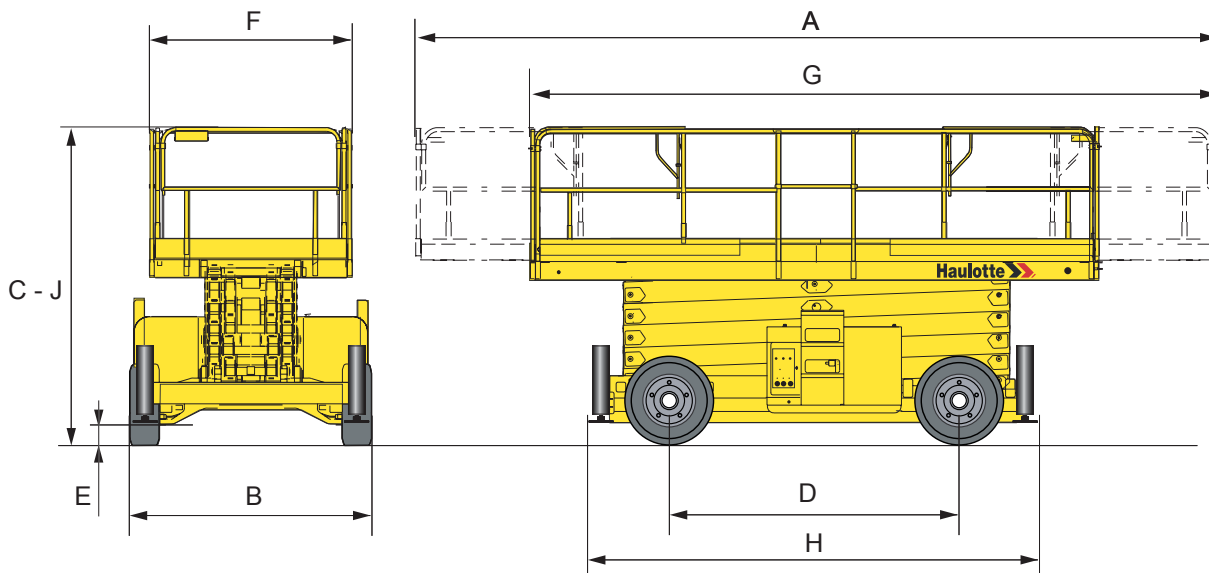
Обозначение	H12SX (HS3388RT)		H15SX (HS4388RT)	
	Mètre	Feet inch	Mètre	Feet inch
A	6,00	19 ft 8 in	6,00	19 ft 8 in
B	2,25	7 ft 4 in	2,25	7 ft 4 in
C	2,57	8 ft 5 in	2,77	9 ft 1 in
D	2,75	9 ft 0 in	2,75	9 ft 0 in
E	0,27	0 ft 10 in	0,27	0 ft 10 in
F x G	4,00 x 1,89	13 ft 1 in x 6 ft 2 in	4,00 x 1,89	13 ft 1 in x 6 ft 2 in
H	4,18	13 ft 8 in	4,18	13 ft 8 in
J	2,57	8 ft 5 in	2,77	9 ft 1 in

Спецификация габаритных размеров

Обозначение	H18SX (HS5388RT)	
	Mètre	Feet inch
A	6,00	19 ft 8 in
B	2,25	7 ft 4 in
C	2,97	9 ft 8 in
D	2,75	9 ft 0 in
E	0,27	0 ft 10 in
F x G	4,00 x 1,89	13 ft 1 in x 6 ft 2 in
H	4,18	13 ft 8 in
J	2,97	9 ft 8 in

G - Технические характеристики

Общая схема H12SXL (HS3388RTXL) -H15SXL (HS4388RTXL) -H18SXL (HS5388RTXL)



Спецификация габаритных размеров

Обозначение	H12SXL (HS3388RTL)		H15SXL (HS4388RTL)	
	Mètre	Feet inch	Mètre	Feet inch
A	7,30	23 ft 11 in	7,30	23 ft 11 in
B	2,25	7 ft 4 in	2,25	7 ft 4 in
C	2,57	8 ft 5 in	2,77	9 ft 1 in
D	2,75	9 ft 0 in	2,75	9 ft 0 in
E	0,27	0 ft 10 in	0,27	0 ft 10 in
F x G	5,30 x 1,89	17 ft 4 in x 6 ft 2 in	5,30 x 1,89	17 ft 4 in x 6 ft 2 in
H	4,18	13 ft 8 in	4,18	13 ft 8 in
J	2,57	8 ft 5 in	2,77	9 ft 1 in

Спецификация габаритных размеров

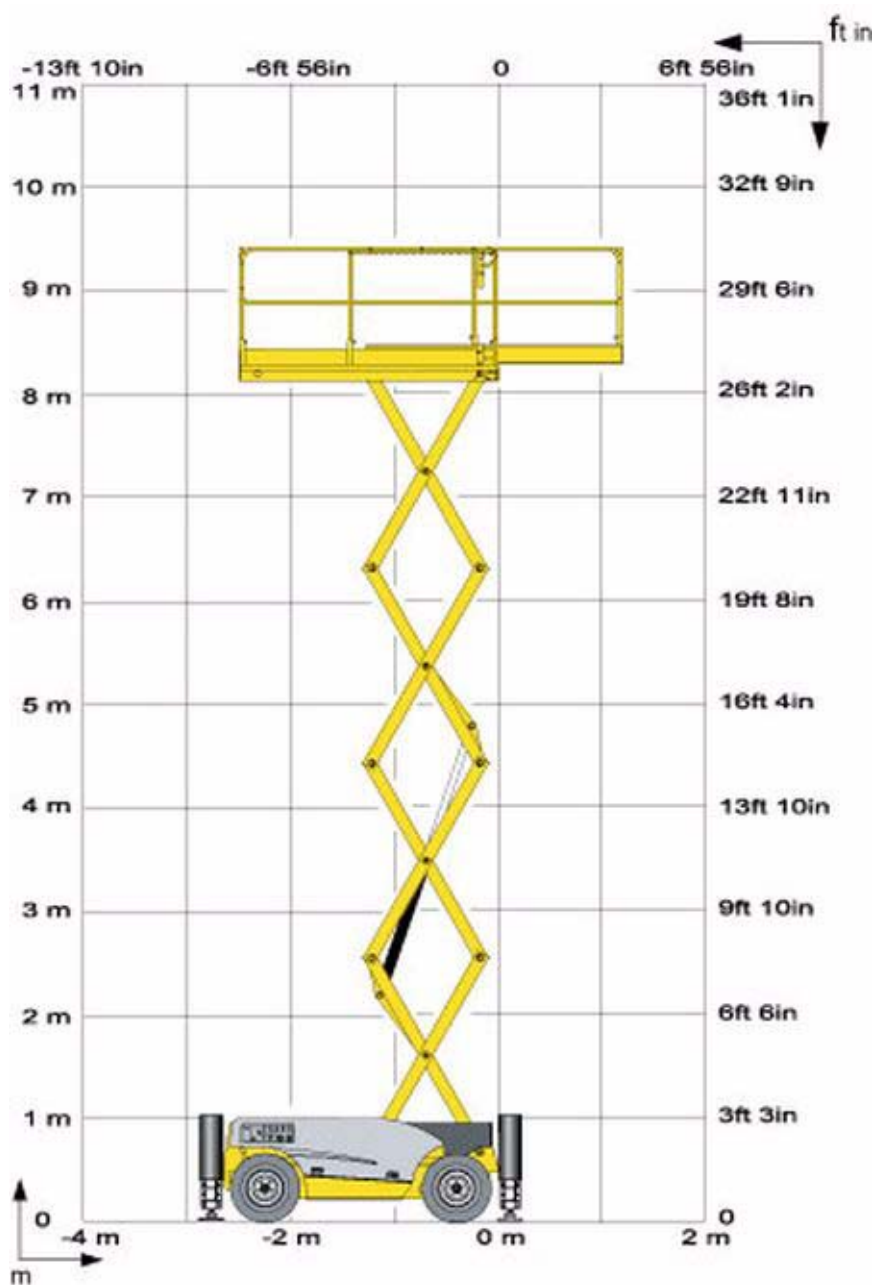
Обозначение	H18SXL (HS5388RTL)	
	Mètre	Feet inch
A	7,30	23 ft 11 in
B	2,25	7 ft 4 in
C	2,97	9 ft 8 in
D	2,75	9 ft 0 in
E	0,27	0 ft 10 in
F x G	5,30 x 1,89	17 ft 4 in x 6 ft 2 in
H	4,18	13 ft 8 in
J	2,97	9 ft 8 in

G - Технические характеристики

3 - Рабочая зона

3.1 - МОДЕЛЬ СОМПАКТ 10DX (СОМПАКТ 2668RT)

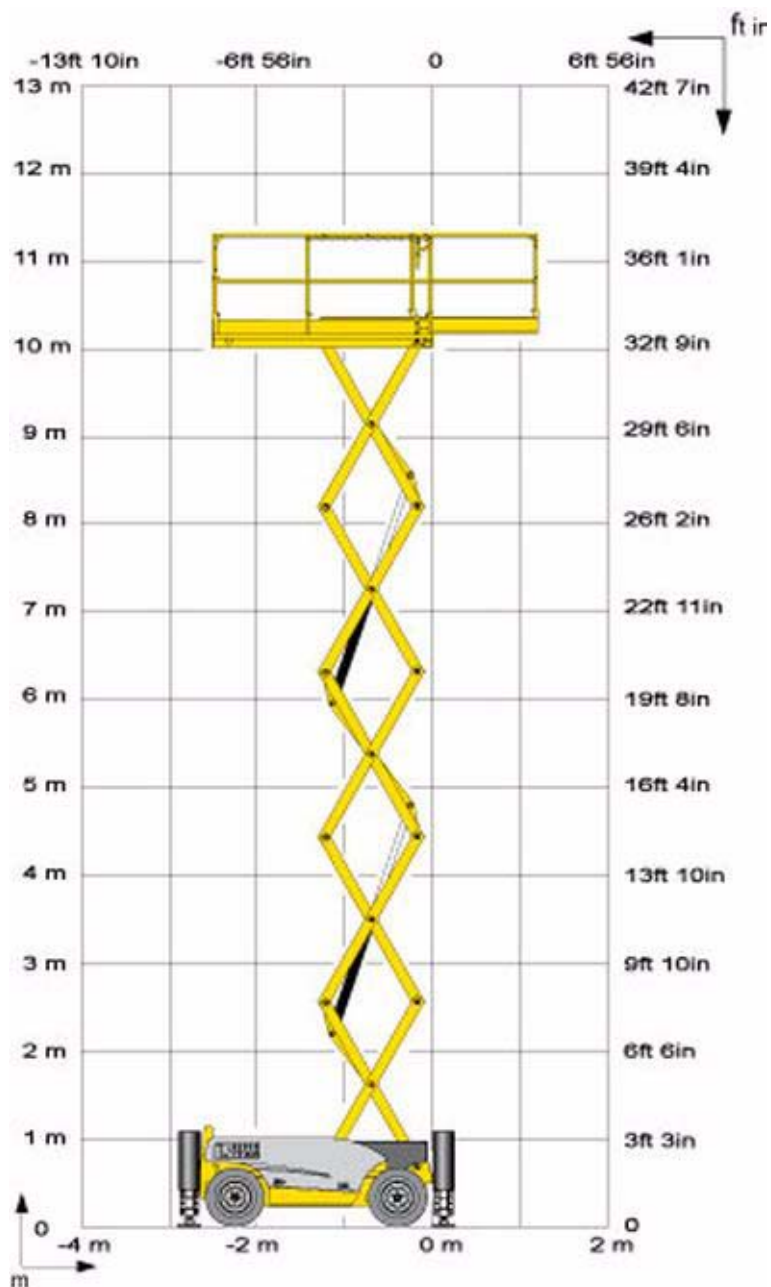
Рабочая зона



G - Технические характеристики

3.2 - МОДЕЛЬ СОМПАКТ 12DX (СОМПАКТ 3368RT)

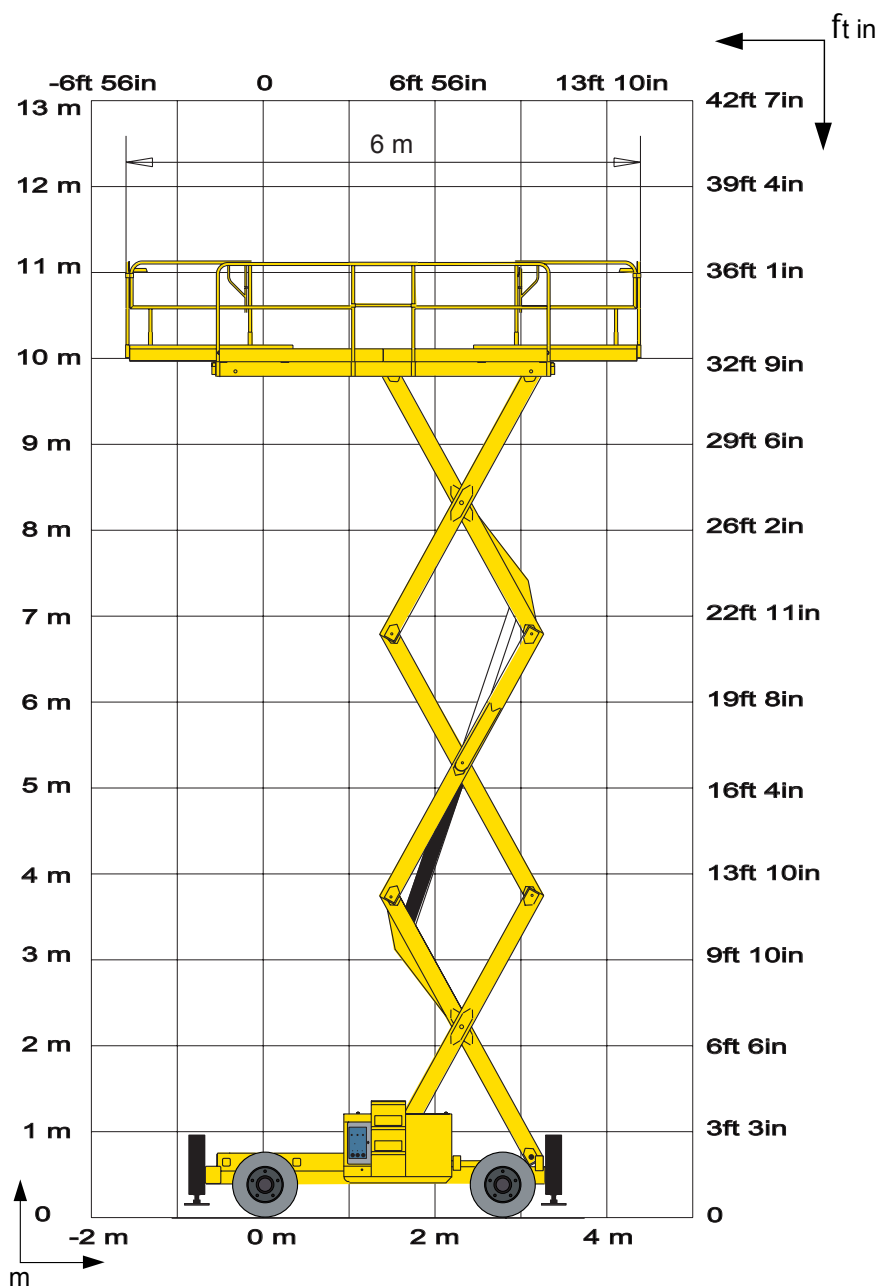
Рабочая зона



G - Технические характеристики

3.3 - МОДЕЛЬ H12SX (HS3388RT)

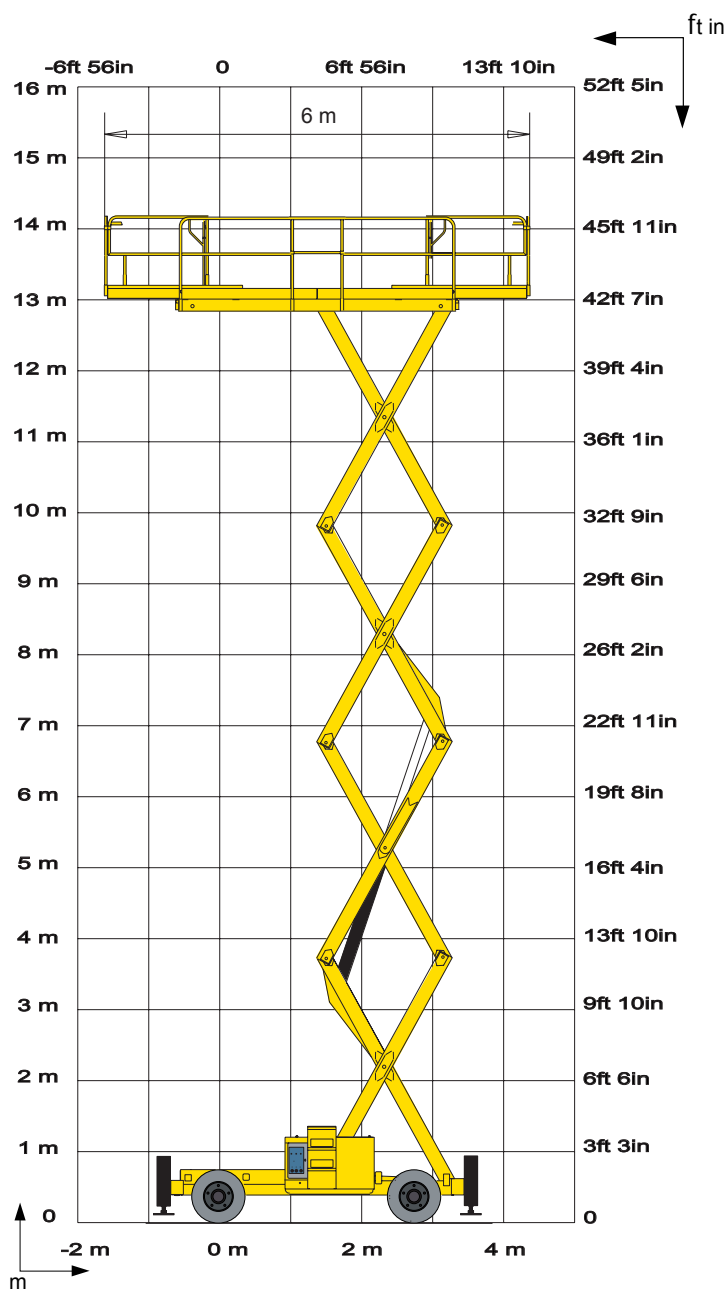
Рабочая зона



G - Технические характеристики

3.4 - МОДЕЛЬ H15SX (HS4388RT)

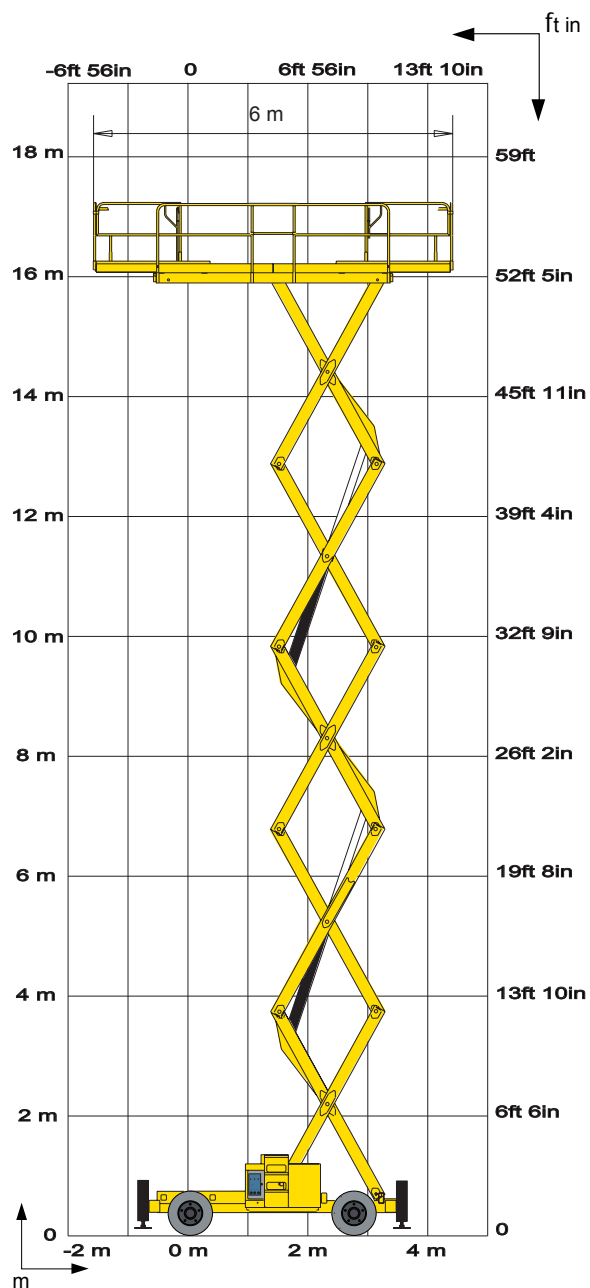
Рабочая зона



G - Технические характеристики

3.5 - МОДЕЛЬ H18SX (HS5388RT)

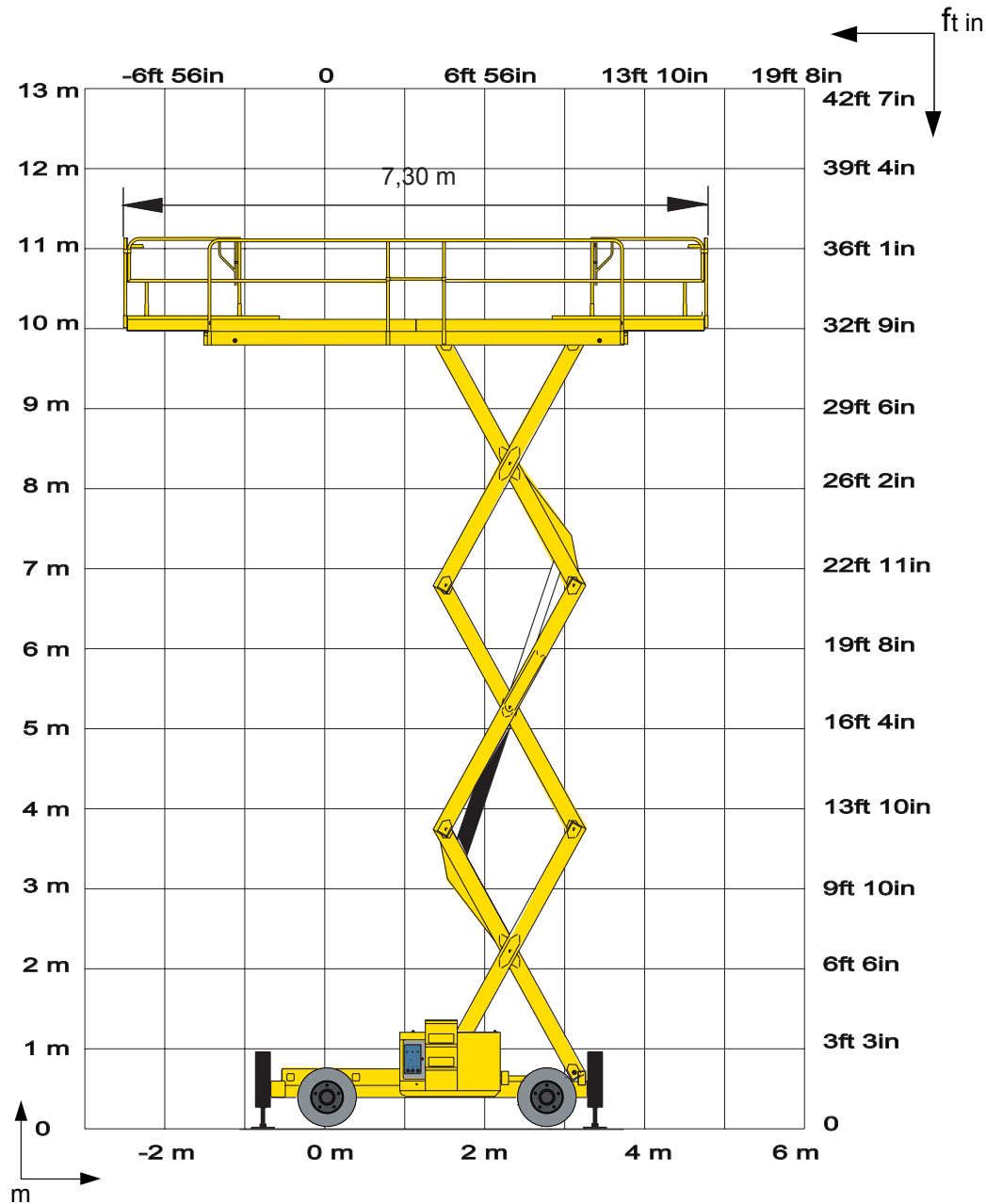
Рабочая зона



G - Технические характеристики

3.6 - МОДЕЛЬ H12SXL (HS3388RTXL)

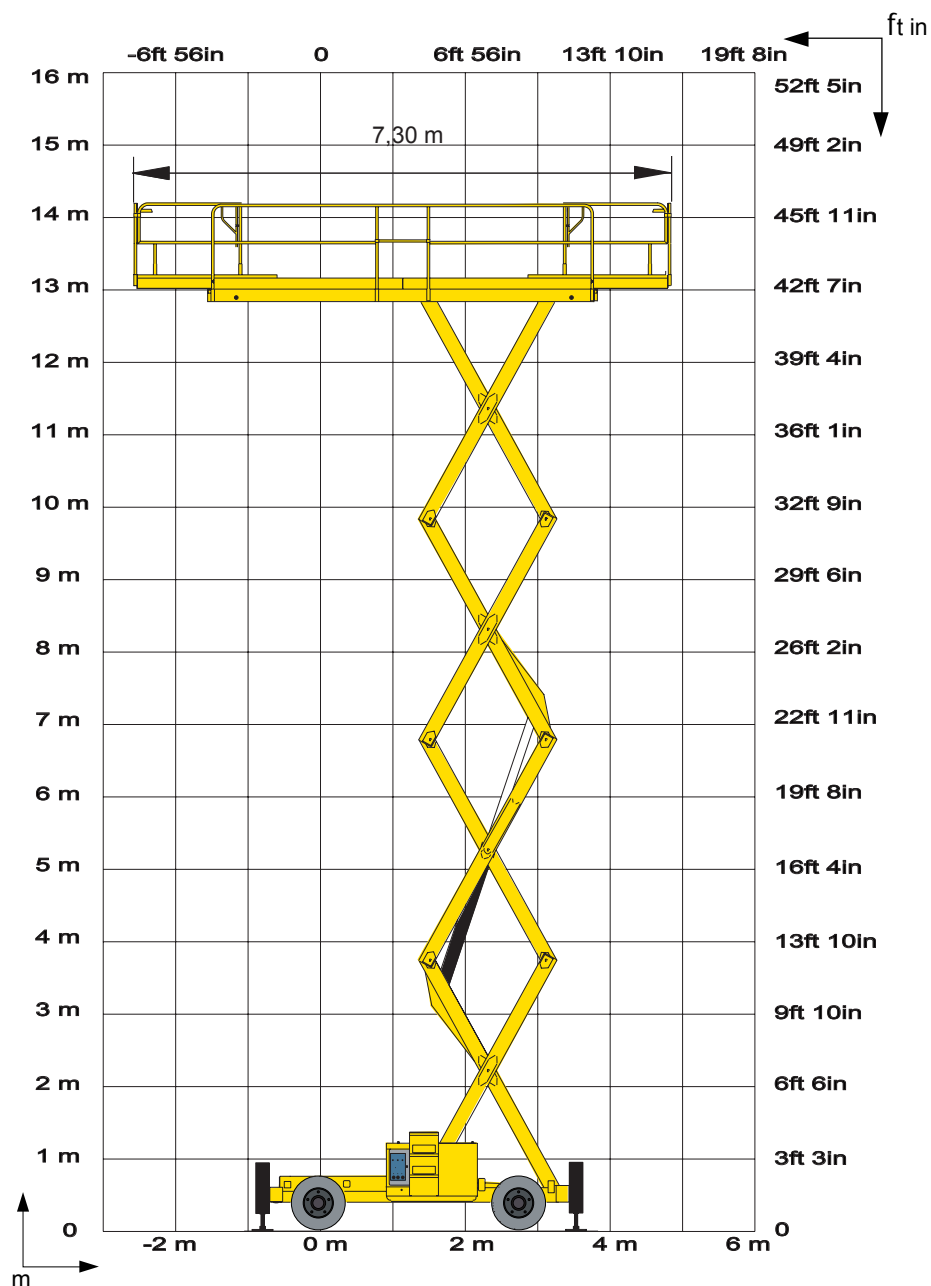
Рабочая зона



G - Технические характеристики

3.7 - МОДЕЛЬ H15SXL (HS4388RTL)

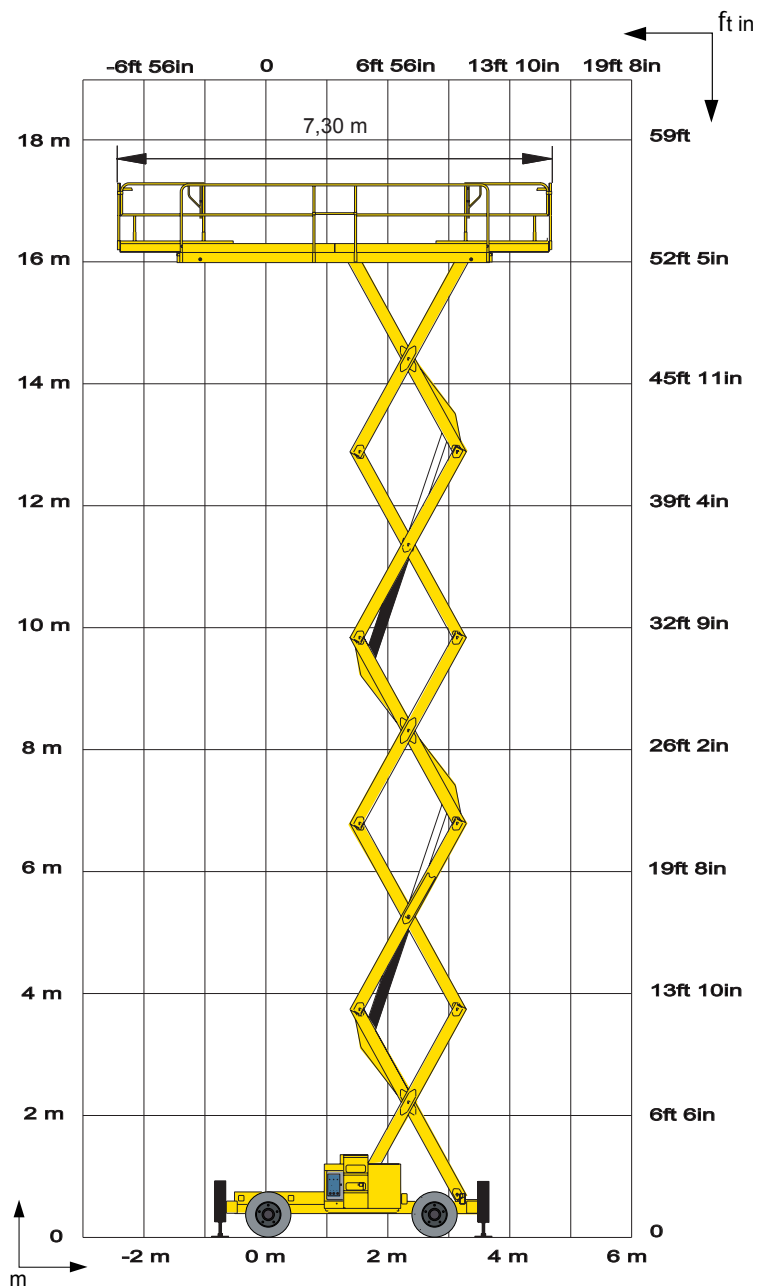
Рабочая зона



G - Технические характеристики

3.8 - МОДЕЛЬ H18SXL (HS5388RTXL)

Рабочая зона



G - Технические характеристики

4 - Особенности стандарта AS - CE

Следующие тесты должны быть проведены после :

- Важных работ по техническому обслуживанию.
- Аварий из-за крупных сбоев частей подъемника.



- Эти тесты должны проводиться квалифицированными работниками в безопасных условиях.
- Результаты тестов должны быть полностью записаны.

Во избежание опрокидывания подъемника во время проведения тестов, он должен быть обязательно закреплен (цепью или за точки крепления).

4.1 - ТЕСТ ПЕРЕГРУЗКИ

Тест перегрузки проводится с загрузкой 125 % от номинальной. Для подробного описания теста см. параграф 1.12.3 стандарта AS1418.10.

Таблица нагрузки

Подъемник	Тестовая нагрузка	
	Pound (lb)	Kilogramme (kg)
COMPACT 10DX (COMPACT 2668RT)	1557	706,25
COMPACT 12DX (COMPACT 3368RT)	1240,1	562,50
H12SX(L) (HS3388RT(XL))	1929	875
H15SX(L) (HS4388RT(XL)) H18SX(L) (HS3388RT(XL))	1377,8	625



Подъемник не должен показывать никаких признаков деформации.

Тест проводится квалифицированным специалистом в оптимальных условиях, и результаты полностью записываются.

4.2 - ФУНКЦИОНАЛЬНЫЙ ТЕСТ

Функциональные тесты подтверждают следующее :

- Подъемник выполняет все движения при номинальной загрузке без рывков.
- Все системы безопасности работают правильно.
- Не превышаются максимально допустимые скорости операций.

G - Технические характеристики

4.3 - ТЕСТ НА УСТОЙЧИВОСТЬ

Тест на устойчивость показывает, что подъемник устойчив в неблагоприятном положении. Момент опрокидывания вычисляется сложением нагрузок на подъемник в неблагоприятном положении (нагрузка W , приложенная на расстоянии L).

Устойчивость для COMPACT 10/12DX (COMPACT 2668/3368RT)

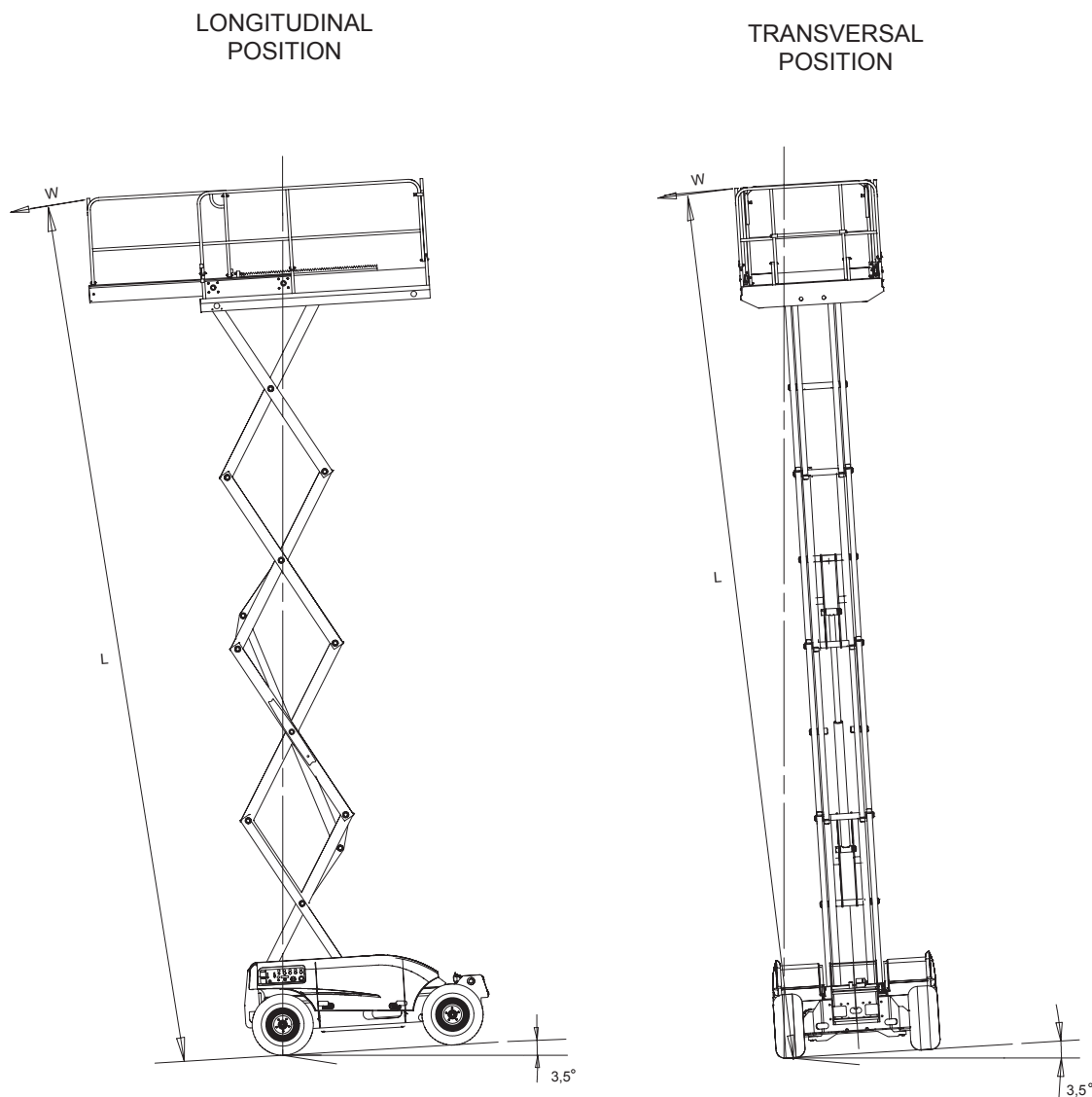


Таблица устойчивости для COMPACT 10DX (COMPACT 2668RT)

	T (°)	W		L		Момент опрокидывания
		Pound (lb)	Kilogram me (kg)	Feet inch (ft in)	Mètre (m)	Déca Newton Mètre (DaN.m)
Горизонтально (1)	3,5	362	164	31-9	9,70	1592
Вертикально (2)	3,5	311.5	141.5	31-5	9,60	1356

G - Технические характеристики

Таблица устойчивости для COMPACT 12DX (COMPACT 3368RT)

	T (°)	W		L		Момент опрокидывания
		Pound (lb)	Kilogramme (kg)	Feet inch (ft in)	Mètre (m)	Déca Newton Mètre (DaN.m)
Горизонтально (1)	3,5	340	154	37-8	11,50	1772
Вертикально (2)	3,5	304	138	37-4	11,40	1582

G - Технические характеристики

Устойчивость для H12/15/18SX(L) (HS3388/4388/5388RT(XL))

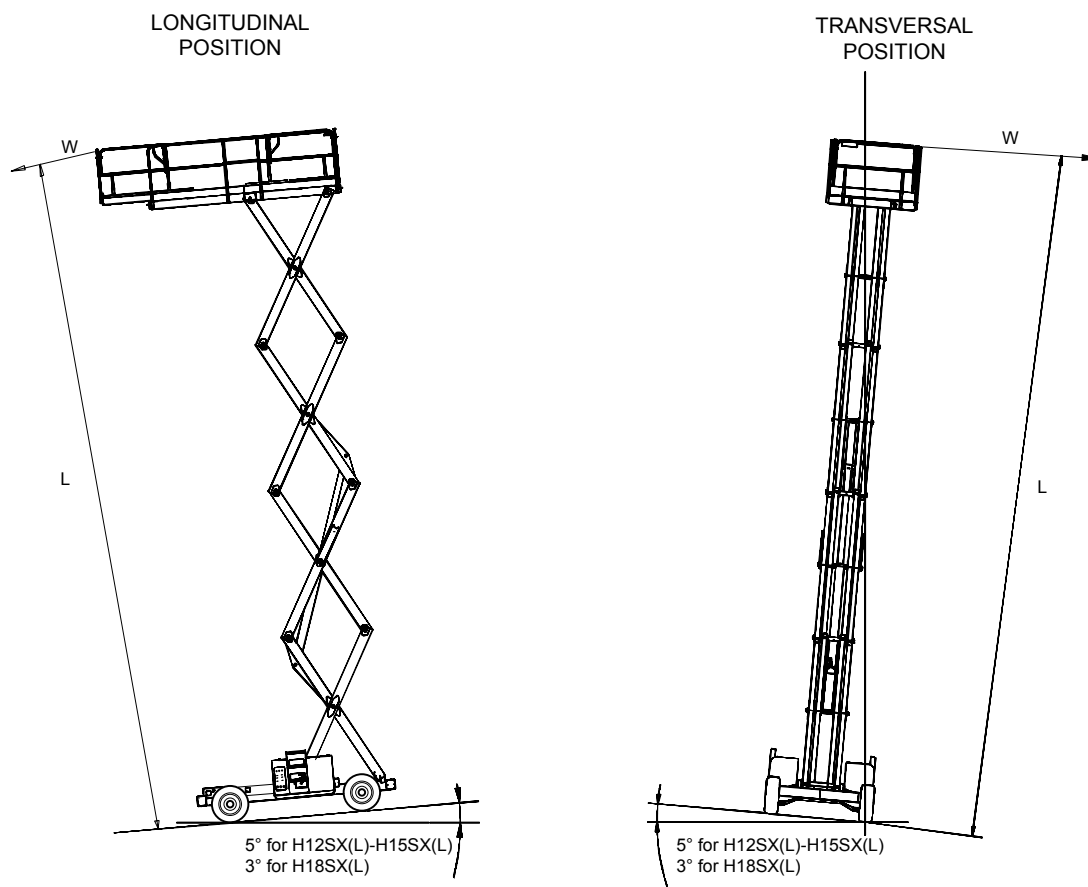


Таблица устойчивости для H12SX (HS 3388RT)

	T (°)	W		L		Момент опрокидывания
		Pound (lb)	Kilogram me (kg)	Feet inch (ft in)	Mètre (m)	Déca Newton Mètre (DaN.m)
Горизонтально (1)	5,5	560	254	36-6	11,13	2831
Вертикально (2)	5,5	463	210	36-4	11,09	2332

Таблица устойчивости для H15SX (HS 4388RT)

	T (°)	W		L		Момент опрокидывания
		Pound (lb)	Kilogram me (kg)	Feet inch (ft in)	Mètre (m)	Déca Newton Mètre (DaN.m)
Горизонтально (1)	5,5	525	238	45-10	13,97	3326
Вертикально (2)	5,5	461	209	46-1	14,06	2942

G - Технические характеристики

Таблица устойчивости для H18SX (HS 5388RT)

	T (°)	W		L		Момент опрокидывания
		Pound (lb)	Kilogramme (kg)	Feet inch (ft in)	Mètre (m)	Déca Newton Mètre (DaN.m)
Горизонтально (1)	3,5	494	224	56-1	17,10	3842
Вертикально (2)	3,5	454	206	56-2	17,12	3530

Таблица устойчивости для H12SXL (HS3388RTXL)

	T (°)	W		L		Момент опрокидывания
		Pound (lb)	Kilogramme (kg)	Feet inch (ft in)	Mètre (m)	Déca Newton Mètre (DaN.m)
Горизонтально (1)	2,5	670	304	36-9	11,2	3378
Вертикально (2)	2,5	401	182	36-9	11,2	2038

Таблица устойчивости для H15SXL (HS4388RTXL)

	T (°)	W		L		Момент опрокидывания
		Pound (lb)	Kilogramme (kg)	Feet inch (ft in)	Mètre (m)	Déca Newton Mètre (DaN.m)
Горизонтально (1)	2,5	547	248	46-7	14,2	3523
Вертикально (2)	2,5	419	190	46-7	14,2	2699

Таблица устойчивости для H18SXL (HS5388RTXL)

	T (°)	W		L		Момент опрокидывания
		Pound (lb)	Kilogramme (kg)	Feet inch (ft in)	Mètre (m)	Déca Newton Mètre (DaN.m)
Горизонтально (1)	2,5	540	245	56-5	17,2	4230
Вертикально (2)	2,5	450	204	56-5	17,2	3510



Для подробного описания теста см. параграф 1.12.2 стандарта AS1418.10.

Подъемник должен возвращаться в устойчивое состояние и не опрокидываться.

G - Технические характеристики

5 - Декларация о соответствии



Декларации о соответствии CE касаются только омологированных подъемников для европейского рынка.

Декларация о соответствии - Подъемники с тепловым двигателем

DECLARATION DE CONFORMITE CE

(certificate of conformity with EC directives)

Nom et adresse du constructeur ou son représentant autorisé dans la communauté :
Name and address of manufacturer or their authorised agents within the European Community

HAULOTTE Group Siège Social
La Péronnière
BP 09
42152 L'HORME Cedex
FRANCE

HAULOTTE GROUP
Usine de _____

Déclare que la machine décrite ci-dessous :
(Declares that the technical installation described below)

Nacelle ou Plate-forme mobile élévatrice de personnes (Elevating work Platform)

Machine au nom commercial (Machine with the commercial name) _____,
Conforme au type (in compliance with the type) _____
Numéro de série (Serial number): _____

Se conforme aux dispositions de la directive machine 2006/42/CE.
(Conforms to the provisions set out in the EC Machinery Directive 2006/42/EC)

N° de certificat (Certificate no): _____

Cette machine est identique au modèle ayant fait l'objet d'un examen CE de type par l'organisme notifié :
(This machinery is identical to the model that was tested in an EC type-examination by the appointed body)

Organisme certifié (Authorised certification body) :

_____ n° _____

- Se conforme également aux dispositions de la directive 2000/14/CE concernant l'émission de bruit par l'équipement dans l'environnement en utilisation extérieure
(is also in accordance with the clauses contained in the EC Outdoor Noise Directive (2000/14/EC))
 - Méthode de mesure (Measuring methods) Annexe III-B
 - LwA, Niveau de puissance acoustique garantie (LWA, sound level guaranteed) ___ dB
 - LwA, Niveau de puissance acoustique minimum/maximum (LWA, maxi sound level) ___ / ___ dB
- Se conforme également aux dispositions de la directive 2004/108/CE concernant la compatibilité électromagnétique.
(is in accordance with the provisions contained in EEC Directive no. 2004/108/CE on electromagnetic compatibility)
- Se conforme aux principales exigences des normes harmonisées suivantes : EN 280 et EN 954.
(also fulfils the principal requirements of the following harmonised standards: EN 280 and EN 954)

Fait à L'Horme le :

Directeur Division _____ /Managing Director, _____ Division

Signature

Cette déclaration est conforme aux exigences de l'annexe II-a de la directive 2006/42/CE. Toute modification de la machine décrite ci-dessus rendrait cette déclaration caduque.
This declaration conforms with the requirements of annex II-A of the directive 2006/42/EEC. Any modification to the above described machine violates the validity of this declaration.

G - Технические характеристики

H - Учетный реестр работ по техническому обслуживанию

1 - Учетный реестр работ по техническому обслуживанию

Чтобы воспользоваться гарантией HAULOTTE®, все работы по обслуживанию или ремонту должны заноситься в УЧЕТНЫЙ РЕЕСТР РАБОТ ПО ТЕХНИЧЕСКОМУ ОБСЛУЖИВАНИЮ, который находится в конце Журнала технического обслуживания, предоставленного Вам при поставке подъемника.

Учетный реестр работ по техническому обслуживанию

REGISTRE D'INTERVENTION HAULOTTE SERVICE				
Date	Nature de l'intervention	Nbre heures	Intervenant	N° intervention Haulotte service

Н - Учетный реестр работ по техническому обслуживанию